

PRICE LIST 2023



www.karismabeauty.com

Rev.02/23

INDEX

POLTRONE

CHAIRS FAUTEUILS STÜHLE

OGNI POLTRONA KARISMA UNISCE FUNZIONALITÀ, BELLEZZA E COMFORT.

FABBRICATE IN ITALIA PER AVERE UNA QUALITÀ SENZA COMPROMESSI. NELLE NOSTRE COLLEZIONI POTRAI TROVARE LA POLTRONA MAGGIORMENTE ADATTA PER REALIZZARE IL TUO SALONE DA SOGNO. PUOI COLORARLA A PIACERE SCEGLIENDO FRA PIÙ DI 60 RIVESTIMENTI, PERSONALIZZARE LE CUCITURE E SCEGLIERE LE FINITURE DELLE BASI. RENDETELA UNICA COME VOI, ATTRAVERSO L'EMBOSSING LA RENDERE ANCORA PIÙ VOSTRA.

LE POLTRONE KARISMA SONO COSTRUITE PER DURARE NEL TEMPO E LAVORERANNO PER VOI OGNI GIORNO.

CHAQUE FAUTEUIL KARISMA ALLIE FONCTIONNALITÉ, BEAUTÉ ET CONFORT.

FABRIQUÉS EN ITALIE POUR AVOIR UNE QUALITÉ SANS COMPROMIS. DANS NOS COLLECTIONS, VOUS TROUVEREZ LE FAUTEUIL LE PLUS APPROPRIÉ POUR RÉALISER LE SALON DE VOS RÊVES. VOUS POUVEZ LE COLORER À VOTRE GUISE EN CHOISSANT PARMİ PLUS DE 60 REVÊTEMENTS, PERSONNALISER LES COUTURES ET CHOISIR LES FINITIONS DES BASES. RENDEZ-LA AUSSI UNIQUE QUE VOUS, GRÂCE AU MARQUAGE EN RELIEF TYPE GAUFRAGE VOUS LA FEREZ ENCORE PLUS VÔTRE.

LES FAUTEUILS KARISMA SONT CONSTRUITS POUR DURER DANS LE TEMPS ET ILS TRAVAILLERONT POUR VOUS TOUS LES JOURS.

EACH KARISMA CHAIR COMBINES FUNCTIONALITY, ELEGANCE AND COMFORT.

MADE IN ITALY FOR QUALITY WITHOUT COMPROMISE. YOU'LL FIND THE CHAIR TO CREATE YOUR DREAM SALON IN OUR COLLECTIONS.

YOU CAN COLOR IT AS YOU PREFER BY CHOOSING FROM AMONG OVER 60 DIFFERENT TYPES OF UPHOLSTERY, THEN CUSTOMIZE THE STITCHING AND SELECT THE FINISH FOR THE BASE. ADD PERSONALITY BY EMBOSSING AND IT WILL BE AS UNIQUE AS YOU ARE.

KARISMA CHAIRS ARE MADE TO LAST AND WILL WORK UNTIRINGLY EVERY DAY.

JEDER KARISMA-STUHL VEREINT FUNKTIONALITÄT, SCHÖNHEIT UND KOMFORT.

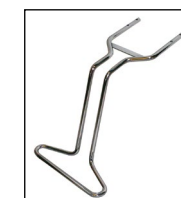
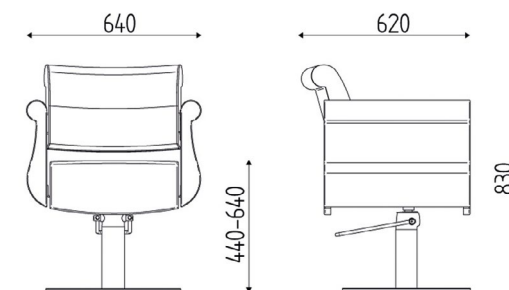
SIE WERDEN IN ITALIEN HERGESTELLT, UM EINE KOMPROMISSLOSE QUALITÄT ZU ERHALTEN.

IN UNSEREN KOLLEKTIONEN KÖNNEN SIE DEN STUHL FINDEN, DER SICH AM BESTEN DAFÜR EIGNET, IHREN TRAUMSALON ZU REALISIEREN. SEINE FARBE KÖNNEN SIE AUS ÜBER 60 BEZÜGEN AUSWÄHLEN, SIE KÖNNEN DIE NÄHTE PERSONALISIEREN UND SICH DIE OBERFLÄCHENBESCHAFFENHEIT DER UNTERGESTELLE AUSSUCHEN. MACHEN SIE IHN SO EINZIGARTIG WIE SIE SIND, DURCH DIE PERSÖNLICHE PRÄGUNG MACHEN SIE IHN NOCH MEHR ZU IHREM EIGENEN. DIE KARISMA-STÜHLE SIND LANGLEBIG UND WERDEN JEDEN TAG MIT IHNEN ARBEITEN.





BETTY



COD. K982

VERSIONI
MODELS
VERSIONS
VERSIONEN

GIREVOLE
SWIVEL
TOURNANT
DREHBAR

IDRAULICA BLOC. 2 ANNI GARANZIA
LOCKABLE PUMP 2 YEARS WARR.
HYDR. AVEC BLOC.GARANTIE 2 ANS
ARRETIERBARE PUMPE MIT
2 JAHREN GARANTIE

ACCESSORI
ACCESSORIES
ACCESSOIRES
ZUBEHÖR



COD. K41.3R
€ 1.399,00 -30 %
€ 979,30

COD. K41.8R
€ 1.538,00 -30 %
€ 1.076,60

COD. SSP SKAI SPECIAL
SKAI SPECIAL
SKAI SPÉCIAL
SKAI SPECIAL
€ 159,00 -30 %
€ 111,30



COD. K41.16L
€ 1.570,00 -30 %
€ 1.099,00

COD. K41.17L
€ 1.709,00 -30 %
€ 1.196,30

COD.F850 FODERINA SCHIENALE IN PVC
PVC BACKREST COVER
HOUSSE DE PROTECTION DOSSIER EN PVC
SCHUTZHÜLLE FÜR RÜCKENLEHNE AUS PVC
€ 84,00 -30 %
€ 58,80



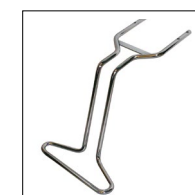
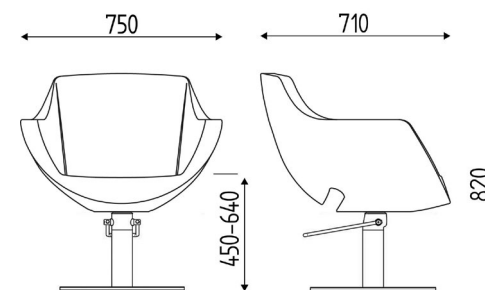
COD. K41.55
€ 1.667,00 -30 %
€ 1.166,90

COD. K41.57
€ 1.806,00 -30 %
€ 1.264,20

COD. K982 POGGIAPIEDI (SOLO PER POMPA IDR. BLOC.)
FOOTREST (ONLY WITH LOCKABLE PUMP)
REPOSE-PIEDS (POUR PIÈTEMENT AVEC BLOC.)
FUßSTÜTZE (NUR MIT ARRETIERBARE PUMPE)
€ 270,00 -30 %
€ 189,00

SUPPLEMENTO POMPA 5 ANNI GARANZIA
SURCHARGE 5 YEARS PUMP WARRANTY
SUPPLÉMENT POMPE 5 ANS GARANTIE
ZUSCHLAG FÜR PUMPE MIT 5 JAHREN GARANTIE
€ 200,00 -30 %
€ 140,00

BIG APPLE



COD. K970

VERSIONI
MODELS
VERSIONS
VERSIONEN

GIREVOLE
SWIVEL
TOURNANT
DREHBAR

IDRAULICA BLOC. 5 ANNI GARANZIA
LOCKABLE PUMP 5 YEARS WARR.
HYDR. AVEC BLOC.GARANTIE 5 ANS
ARRETIERBARE PUMPE MIT
5 JAHREN GARANTIE

ACCESSORI
ACCESSORIES
ACCESSOIRES
ZUBEHÖR



COD. K146.3R

€ 1.239,00 -30 %
€ 867,30

COD. K146.7R

€ 1.478,00 -30 %
€ 1.034,60

COD. SSP

SKAI SPECIAL
SKAI SPECIAL
SKAI SPÉCIAL
SKAI SPECIAL

€ 151,00 -30 %
€ 105,70

COD.F141

FODERINA SCHIENALE IN PVC
PVC BACKREST COVER
HOUSSE DE PROTECTION DOSSIER EN PVC
SCHUTZHÜLLE FÜR RÜCKENLEHNE AUS PVC

€ 70,00 -30 %
€ 49,00

COD. K970

POGGIAPIEDI (SOLO PER POMPA IDR. BLOC.)
FOOTREST (ONLY WITH LOCKALE PUMP)
REPOSE-PIEDS (POUR PIÈTEMENT AVEC BLOC.)
FUßSTÜTZE (NUR MIT ARRETIERBARE PUMPE)

€ 270,00 -30 %
€ 189,00

PER POMPA 2 ANNI GARANZIA, DETRARRE
FOR 2 YEARS PUMP WARRANTY, DEDUCT
POUR POMPE GARANTIE 2 ANS, DÉDUIRE
FÜR PUMPE 2 JAHREN GARANTIE, ABZIEHEN

-€ 200,00 -30 %
- € 140,00



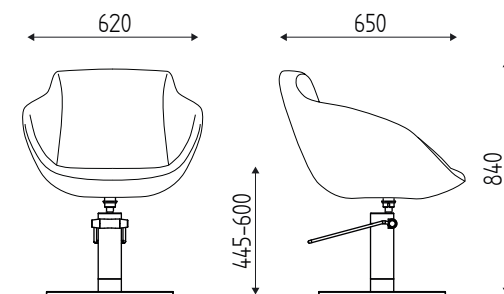
COD. K146.16L

€ 1.414,00 -30 %
€ 989,80

COD. K146.19L

€ 1.653,00 -30 %
€ 1.157,10

BLOOMY



COD. K970

VERSIONI
MODELS
VERSIONS
VERSIONEN

GIREVOLE
SWIVEL
TOURNANT
DREHBAR

IDRAULICA BLOC. 2 ANNI GARANZIA
LOCKABLE PUMP 2 YEARS WARR.
HYDR. AVEC BLOC.GARANTIE 2 ANS
ARRETIERBARE PUMPE MIT
2 JAHREN GARANTIE

ACCESSORI
ACCESSORIES
ACCESSOIRES
ZUBEHÖR



COD. K35.3R

€ 940,00 -30 %
€ 658,00

COD. K35.8R

€ 1.108,00 -30 %
€ 775,60

COD. SSP

SKAI SPECIAL
SKAI SPECIAL
SKAI SPÉCIAL
SKAI SPECIAL

€ 151,00 -30 %
€ 105,70



COD. K35.16L

€ 1.048,00 -30 %
€ 733,60

COD. K35.17L

€ 1.215,00 -30 %
€ 850,50

COD.F260

FODERINA SCHIENALE IN PVC
PVC PVC BACKREST COVER
HOUSSE DE PROTECTION DOSSIER EN PVC
SCHUTZHÜLLE FÜR RÜCKENLEHNE AUS PVC

€ 70,00 -30 %
€ 49,00

COD. K970

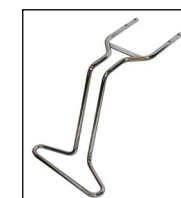
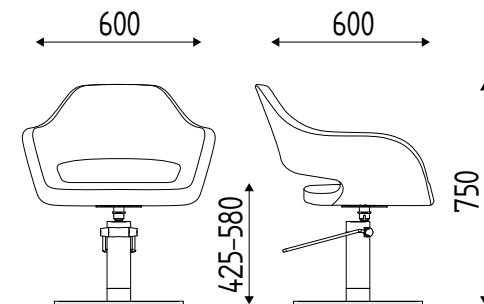
POGGIAPIEDI (SOLO PER POMPA IDR. BLOC.)
FOOTREST (ONLY WITH LOCKABLE PUMP)
REPOSE-PIEDS POUR PIÈTEMENT AVEC BLOC.
FUßSTÜTZE (NUR MIT ARRETIERBARE PUMPE)

€ 270,00 -30 %
€ 189,00

SUPPLEMENTO POMPA 5 ANNI GARANZIA
SURCHARGE 5 YEARS PUMP WARRANTY
SUPPLÉMENT POMPE 5 ANS GARANTIE
ZUSCHLAG FÜR PUMPE 5 JAHREN GARANTIE

€ 200,00 -30 %
€ 140,00

CLOÉ



COD. K970

VERSIONI
MODELS
VERSIONS
VERSIONEN

GIREVOLE
SWIVEL
TOURNANT
DREHBAR

IDRAULICA BLOC. 2 ANNI GARANZIA
LOCKABLE PUMP 2 YEARS WARR.
HYDR. AVEC BLOC.GARANTIE 2 ANS
ARRETIERBARE PUMPE MIT
2 JAHREN GARANTIE

ACCESSORI
ACCESSORIES
ACCESSOIRES
ZUBEHÖR



COD. K47.3R

€ 899,00 -30 %

€ 629,30

COD. K47.8R

€ 1.030,00 -30 %

€ 721,00

COD. SSP

SKAI SPECIAL
SKAI SPECIAL
SKAI SPÉCIAL
SKAI SPECIAL

€ 151,00 -30 %

€ 105,70

COD.F470

FODERINA SCHIENALE IN PVC
PVC BACKREST COVER
HOUSSE DE PROTECTION DOSSIER EN PVC
SCHUTZHÜLLE FÜR RÜCKENLEHNE AUS PVC

€ 60,00 -30 %

€ 42,00

COD. K970

POGGIAPIEDI (SOLO PER POMPA IDR. BLOC.)
FOOTREST (ONLY WITH LOCKABLE PUMP)
REPOSE-PIEDS (POUR PIÈTEMENT AVEC BLOC.)
FUßSTÜTZE (NUR MIT ARRETIERBARE PUMPE)

€ 270,00 -30 %

€ 189,00

SUPPLEMENTO POMPA 5 ANNI GARANZIA
SURCHARGE 5 YEARS PUMP WARRANTY
SUPPLÉMENT POMPE 5 ANS GARANTIE
ZUSCHLAG FÜR PUMPE MIT 5 JAHREN GARANTIE

€ 200,00 -30 %

€ 140,00



COD. K47.16L

€ 1.050,00 -30 %

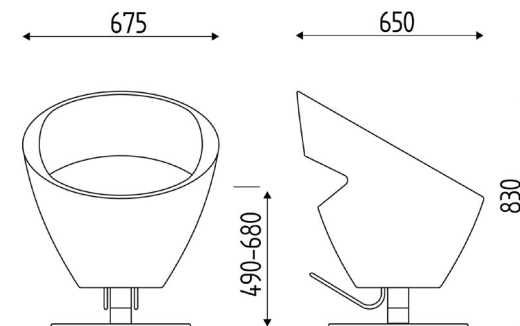
€ 735,00

COD. K47.17L

€ 1.205,00 -30 %

€ 843,50

COCOON



VERSIONI
MODELS
VERSIONS
VERSIONEN

GIREVOLE
SWIVEL
TOURNANT
DREHBAR

IDRAULICA BLOC. 5 ANNI GARANZIA
LOCKABLE PUMP 5 YEARS WARR.
HYDR. AVEC BLOC.GARANTIE 5 ANS
ARRETIERBARE PUMPE MIT
5 JAHREN GARANTIE

ACCESSORI
ACCESSORIES
ACCESSOIRES
ZUBEHÖR



COD. K190.3R

€ 951,00 -30 %

€ 665,70

COD. K190.7R

€ 1.403,00 -30 %

€ 982,10

COD. SSP

SKAI SPECIAL
SKAI SPECIAL
SKAI SPÉCIAL
SKAI SPECIAL

€ 145,00 -30 %

€ 101,50



COD. K190.16L

€ 1.161,00 -30 %

€ 812,70

COD. K190.19L

€ 1.611,00 -30 %

€ 1.127,70

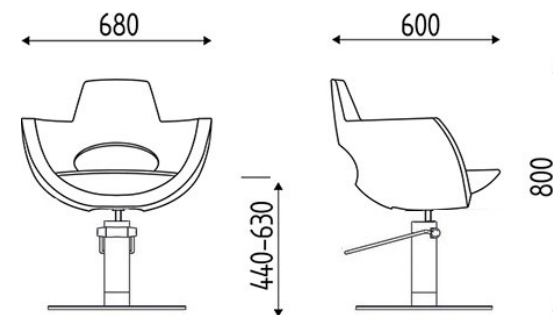
COD.F190

FODERINA SCHIENALE IN PVC
PVC PVC BACKREST COVER
HOUSSE DE PROTECTION DOSSIER EN PVC
SCHUTZHÜLLE FÜR RÜCKENLEHNE AUS PVC

€ 50,00 -30 %

€ 35,00

DREAM



COD. K970

VERSIONI
MODELS
VERSIONS
VERSIONEN

GIREVOLE
SWIVEL
TOURNANT
DREHBAR

IDRAULICA BLOC. 2 ANNI GARANZIA
LOCKABLE PUMP 2 YEARS WARR.
HYDR. AVEC BLOC.GARANTIE 2 ANS
ARRETIERBARE PUMPE MIT
2 JAHREN GARANTIE

ACCESSORI
ACCESSORIES
ACCESSOIRES
ZUBEHÖR



COD. K23.3R

€ 938,00 -30 %

€ 656,60

COD. K23.8R

€ 1.094,00 -30 %

€ 765,80

COD. SSP

SKAI SPECIAL
SKAI SPECIAL
SKAI SPÉCIAL
SKAI SPECIAL

€ 133,00 -30 %

€ 93,10

COD.F230

FODERINA SCHIENALE IN PVC
PVC BACKREST COVER
HOUSSE DE PROTECTION DOSSIER EN PVC EN PVC
SCHUTZHÜLLE FÜR RÜCKENLEHNE AUS PVC

€ 70,00 -30 %

€ 49,00

COD. K970

POGGIAPIEDI (SOLO PER POMPA IDR. BLOC.)
FOOTREST (ONLY WITH LOCKABLE PUMP)
REPOSE-PIEDS (POUR PIÈTEMENT AVEC BLOC.)
FUßSTÜTZE (NUR MIT ARRETIERBARE PUMPE)

€ 270,00 -30 %

€ 189,00

SUPPLEMENTO POMPA 5 ANNI GARANZIA
SURCHARGE 5 YEARS PUMP WARRANTY
SUPPLÉMENT POMPE 5 ANS GARANTIE
ZUSCHLAG FÜR PUMPE 5 JAHREN GARANTIE

€ 200,00 -30 %

€ 140,00



COD. K23.16L

€ 1.102,00 -30 %

€ 771,40

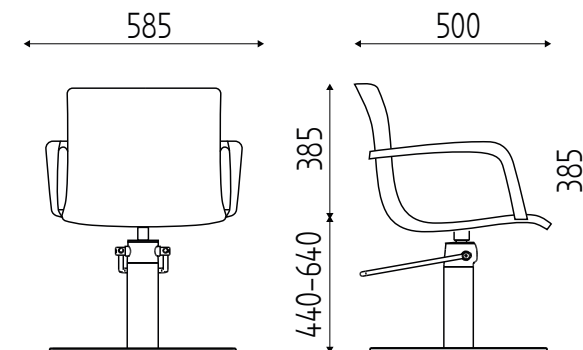
COD. K23.17L

€ 1.258,00 -30 %

€ 880,60

FABULA

EMBOSSING NON DISPONIBILE
EMBOSSING NOT AVAILABLE
EMBOSSING PAS DISPONIBLE
EMBOSSING NICHT VERFÜGBAR



VERSIONI
MODELS
VERSIONS
VERSIONEN

IDRAULICA BLOC. 2 ANNI GARANZIA
LOCKABLE PUMP 2 YEARS WARR.
HYDR. AVEC BLOC.GARANTIE 2 ANS
ARRETIERBARE PUMPE MIT
2 JAHREN GARANTIE

COLORI DISPONIBILI
COLOURS AVAILABLE
COULEURS DISPONIBLES
VERFÜGBAREN FARBEN



COD. K28.8R

€ 690,00 -30 %

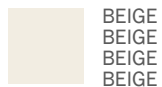
€ 483,00



COD. K28.17L

€ 837,00 -30 %

€ 585,90



BEIGE
BEIGE
BEIGE
BEIGE

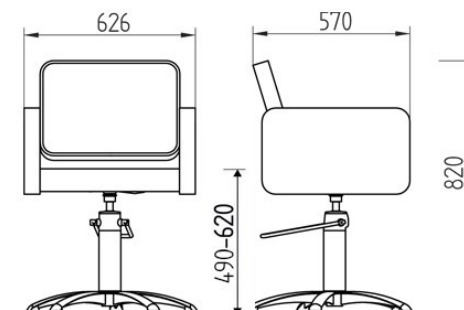


GRIGIO CHIARO
LIGHT GRAY
GRIS CLAIR
HELLGRAU



GRIGIO SCURO
DARK GRAY
GRIS FONCÉ
DUNKELGRAU

FLEX



VERSIONI
MODELS
VERSIONS
VERSIONEN

IDRAULICA BLOCCABILE 2 ANNI, COLORE NERO B01
LOCKABLE PUMP 2 YEARS, COLOUR BLACK B01
HYDR. AVEC BLOC.GARANTIE 2 ANS, COULEUR NOIR B01
ARRETIERBARE PUMPE MIT 2 JAHREN GARANTIE
SCHWARZ FARBE B01

ACCESSORI E SUPPLEMENTI
ACCESSORIES AND SUPPLEMENTS
ACCESSOIRES ET SUPPLÉMENTS
ZUBEHÖR



COD. Z110.8R
€ 850,00 -30 %
€ 595,00

COD. Z110.17L
€ 970,00 -30 %
€ 679,00

COD. Z110.57
€ 1.075,00 -30 %
€ 752,50



COD. SSB SKAI BASIC, DIVERSO DA B01
SKAI BASIC, DIFFERENT FROM B01
SKAI BASIC, DIFFERENT DE B01
SKAI BASIC, ANDERE ALS B01

COD. SSP SKAI SPECIAL
SKAI SPECIAL
SKAI SPÉCIAL
SKAI SPECIAL

COD.F110 FODERINA SCHIENALE IN PVC
PVC BACKREST COVER
HOUSSE DE PROTECTION DOSSIER EN PVC
SCHUTZHÜLLE FÜR RÜCKENLEHNE AUS PVC

€ 73,00 -30 %
€ 51,10

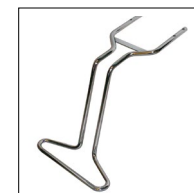
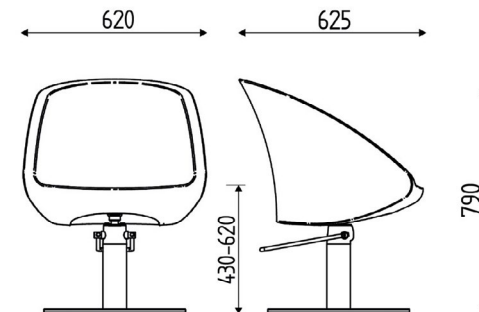
€ 175,00 -30 %
€ 122,50

€ 78,00 -30 %
€ 54,60

SUPPLEMENTO POMPA 5 ANNI GARANZIA
SURCHARGE 5 YEARS PUMP WARRANTY
SUPPLÉMENT POMPE 5 ANS GARANTIE
ZUSCHLAG FÜR PUMPE 5 JAHREN GARANTIE

€ 200,00 -30 %
€ 140,00

GALA



COD. K970

VERSIONI
MODELS
VERSIONS
VERSIONEN

GIREVOLE
SWIVEL
TOURNANT
DREHBAR

IDRAULICA BLOC. 2 ANNI GARANZIA
LOCKABLE PUMP 2 YEARS WARR.
HYDR. AVEC BLOC.GARANTIE 2 ANS
ARRETIERBARE PUMPE MIT
2 JAHREN GARANTIE

ACCESSORI
ACCESSORIES
ACCESSOIRES
ZUBEHÖR



COD. K30.3R

€ 973,00 -30 %

€ 681,10

COD. K30.8R

€ 1.281,00 -30 %

€ 896,70

COD. SSP

SKAI SPECIAL
SKAI SPECIAL
SKAI SPÉCIAL
SKAI SPECIAL

€ 145,00 -30 %

€ 101,50

COD.F335

FODERINA SCHIENALE IN PVC
PVC BACKREST COVER
HOUSSE DE PROTECTION DOSSIER EN PVC
SCHUTZHÜLLE FÜR RÜCKENLEHNE AUS PVC

€ 50,00 -30 %

€ 35,00

COD. K970

POGGIAPIEDI (SOLO PER POMPA IDR. BLOC.)
FOOTREST (ONLY WITH LOCKALE PUMP)
REPOSE-PIEDS (POUR PIÈTEMENT AVEC BLOC.)
FUßSTÜTZE (NUR MIT ARRETIERBARE PUMPE)

€ 270,00 -30 %

€ 189,00

SUPPLEMENTO POMPA 5 ANNI GARANZIA
SURCHARGE 5 YEARS PUMP WARRANTY
SUPPLÉMENT POMPE 5 ANS GARANTIE
ZUSCHLAG FÜR PUMPE 5 JAHREN GARANTIE

€ 200,00 -30 %

€ 140,00



COD. K30.16L

€ 1.224,00 -30 %

€ 856,80

COD. K30.17L

€ 1.492,00 -30 %

€ 1.044,40



COD. K30.55

€ 1.331,00 -30 %

€ 931,70

COD. K30.57

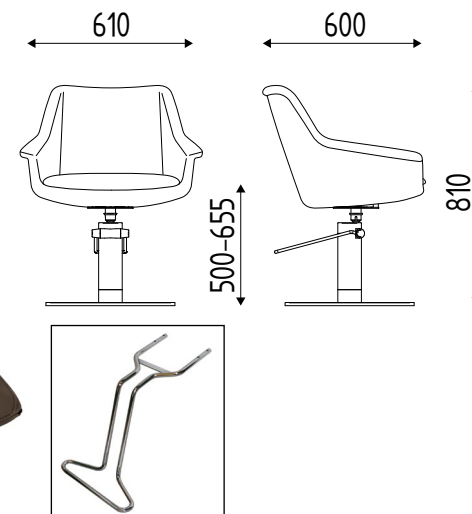
€ 1.598,00 -30 %

€ 1.118,60

GT



COD. K992



COD. K970

VERSIONI
MODELS
VERSIONS
VERSIONEN

GIREVOLE
SWIVEL
TOURNANT
DREHBAR

IDRAULICA BLOC. 2 ANNI GARANZIA
LOCKABLE PUMP 2 YEARS WARR.
HYDR. AVEC BLOC.GARANTIE 2 ANS
ARRETIERBARE PUMPE MIT
2 JAHREN GARANTIE

ACCESSORI
ACCESSORIES
ACCESSOIRES
ZUBEHÖR



COD. K48.3R

€970,00 -30 %
€ 679,00

COD. K48.8R

€1.140,00 -30 %
€ 798,00



COD. K48.16L

€1.175,00 -30 %
€ 822,50

COD. K48.17L

€1.345,00 -30 %
€ 941,50



COD. K48.55

€1.275,00 -30 %
€ 892,50

COD. K48.57

€1.445,00 -30 %
€ 1.011,50

COD. SSP

SKAI SPECIAL
SKAI SPECIAL
SKAI SPÉCIAL
SKAI SPECIAL

€175,00 -30 %
€ 122,50

COD.F480

FODERINA SCHIENALE IN PVC
PVC BACKREST COVER
HOUSSE DE PROTECTION DOSSIER EN PVC
SCHUTZHÜLLE FÜR RÜCKENLEHNE AUS PVC

€70,00 -30 %
€ 49,00

COD. K970

POGGIAPIEDI (SOLO PER POMPA IDR. BLOC.)
FOOTREST (ONLY WITH LOCKABLE PUMP)
REPOSE-PIEDS (POUR PIÈTEMENT AVEC BLOC.)
FUßSTÜTZE (NUR MIT ARRETIERBARE PUMPE)

€270,00 -30 %
€ 189,00

COD. K992

CUSCINO PER POLTRONA GT
GT CHAIR CUSHION
COUSSIN POUR FAUTEUIL GT
GT SESSEL KISSEN

€170,00 -30 %
€ 119,00

COD. SSP

SKAI SPECIAL PER CUSCINO POLTRONA GT
SKAI SPECIAL FOR GT CHAIR CUSHION
SKAI SPÉCIAL COUSSIN FAUTEUIL GT
SKAI SPECIAL GT SESSEL KISSEN

€54,00 -30 %
€ 37,80

SUPPLEMENTO POMPA 5 ANNI GARANZIA
SURCHARGE 5 YEARS PUMP WARRANTY
SUPPLÉMENT POMPE 5 ANS GARANTIE
ZUSCHLAG FÜR PUMPE MIT 5 JAHREN GARANTIE

€200,00 -30 %
€ 140,00

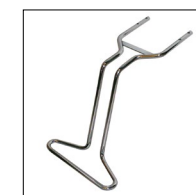
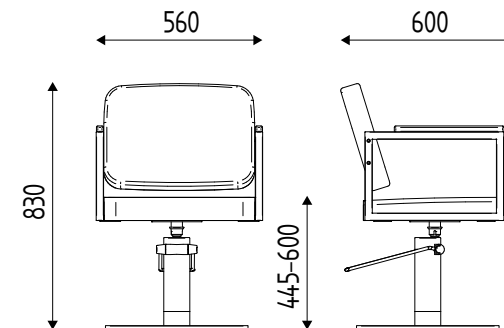
KISS



COD. K46.17L + BRACC



COD. K46.17L + BRACC + FIN BLACK 17



COD. K970

STRUTTURA VERNICIATA NERO OPACO,
POMPA IDRAULICA BLOC. 2 ANNI GARANZIA.
MATT BLACK METAL FRAME, LOCKABLE
PUMP 2 YEARS WARR.
STRUCTURE VERNI NOIR MAT, POMPE
HYDR. AVEC BLOC. GARANTIE 2 ANS.
MATTSCHWARZ LACKIERTER
METALLRAHMEN, ARRETIERBARE PUMPE
MIT 2 JAHREN GARANTIE.

ACCESSORI
ACCESSORIES
ACCESSOIRES
ZUBEHÖR

VERSIONI
MODELS
VERSIONS
VERSIONEN

GIREVOLE
SWIVEL
TOURNANT
DREHBAR



COD. K46.3R
€ 1.169,00 -30 %
€ 818,30

COD. K46.8R
€ 1.280,00 -30 %
€ 896,00

COD. BRACC.
BRACCIOLI RIVESTITI IN SKAI.
SKAI PADDED ARMRESTS.
ACCOUDOIRS REMBOURRÉS EN SKAI.
GEPOLSTERTE ARMLEHNEN AUS SKAI.

€ 127,00 -30 %
€ 88,90

COD. SSP
SKAI SPECIAL
SKAI SPECIAL
SKAI SPÉCIAL
SKAI SPECIAL

€ 122,00 -30 %
€ 85,40



COD. K46.16L
€ 1.313,00 -30 %
€ 919,10

COD. K46.17L
€ 1.481,00 -30 %
€ 1.036,70

COD. K970
POGGIAPIEDI (SOLO PER POMPA IDRAULICA BLOCCABILE.)
FOOTREST (ONLY WITH LOCKABLE PUMP)
REPOSE-PIEDS (POUR PIÈTEMENT AVEC BLOC.)
FUSSSTUTZE (NUR MIT ARRETIERBARE PUMPE)

€ 270,00 -30 %
€ 189,00

COD. F860

FODERINA SCHIENALE IN PVC
PVC BACKREST COVER
HOUSSE DE PROTECTION DOSSIER EN PVC
SCHUTZHÜLLE FÜR RÜCKENLEHNE AUS PVC

€ 70,00 -30 %
€ 49,00

COD. FIN

VERNICIATURA IN COLORI SPECIALI STRUTTURA POLTRONA.
SPECIAL METAL PAINTING COLOURS FOR CHAIR STRUCTURE.
AUTRES COULEUR DE MÉTAL POUR STRUCTURE FSAUTEUIL
SPEZIALFARBEN LACKIERUNG FÜR STHUL STRUKTUR.

€ 114,00 -30 %
€ 79,80

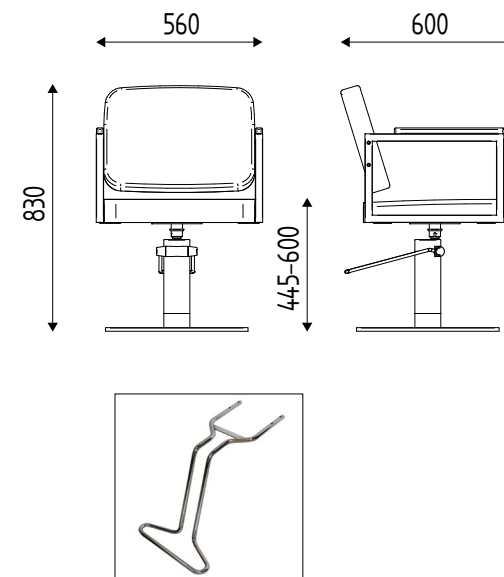
SUPPLEMENTO POMPA 5 ANNI GARANZIA
SURCHARGE 5 YEARS PUMP WARRANTY
SUPPLÉMENT POMPE 5 ANS GARANTIE
ZUSCHLAG FÜR PUMPE 5 JAHREN GARANTIE

€ 200,00 -30 %
€ 140,00

KISS PLUS



COD. K46 + BRACC



COD. K970

STRUTTURA VERNICIATA NERO OPACO, POMPA IDRAULICA BLOC. 2 ANNI GARANZIA, CARTER POMPA E BASE QUADRATI E VERNICIATI NERO OPACO.

MATT BLACK METAL FRAME, LOCKABLE PUMP 2 YEARS WARR., MATT BLACK PAINTED BASE AND PUMP.

STRUCTURE VERNI NOIR MAT, POMPE HYDR. AVEC BLOC. GARANTIE 2 ANS, POMPE ET BASE CARRÉ COULEUR NOIR MAT.

MATTSCHWARZ LACKIERTER METALLRAHMEN, ARRETIERBARE PUMPE MIT 2 JAHREN GARANTIE, PUMPE UND BODENPLATTE ECKIGE ABDECKUNG MAT SCHWARZ LACKIERT.

ACCESSORI ACCESSORIES ACCESSOIRES ZUBEHÖR

VERSIONI MODELS VERSIONS VERSIONEN

COD. BRACC.

BRACCIOLI RIVESTITI IN SKAI. SKAI PADDED ARMRESTS. ACCOUDOIRS REMBOURRÉS EN SKAI. GEPOLSTERTE ARMLEHNEN AUS SKAI.

€ 127,00 -30 %
€ 88,90

COD. K970

POGGIAPIEDI (SOLO PER POMPA IDRAULICA BLOCCABILE.) FOOTREST (ONLY WITH LOCKABLE PUMP) REPOSE-PIEDS (POUR PIÈTEMENT AVEC BLOC.) FUSSSTUTZE (NUR MIT ARRETIERBARE PUMPE)

€ 270,00 -30 %
€ 189,00

COD. FIN

VERNICIATURA IN COLORI SPECIALI STRUTTURA POLTRONA. SPECIAL METAL PAINTING COLOURS FOR CHAIR STRUCTURE. AUTRES COULEUR DE MÉTAL POUR STRUCTURE FSAUTEUIL. SPEZIALFARBEN LACKIERUNG FÜR STHUL STRUKTUR.

€ 114,00 -30 %
€ 79,80

COD. SSP

SKAI SPECIAL SKAI SPECIAL SKAI SPÉCIAL SKAI SPECIAL

€ 122,00 -30 %
€ 85,40

COD. F860

FODERINA SCHIENALE IN PVC PVC BACKREST COVER HOUSSE DE PROTECTION DOSSIER EN PVC SCHUTZHÜLLE FÜR RÜCKENLEHNE AUS PVC

€ 70,00 -30 %
€ 49,00

COD. FIN BASE PLUS

VERNICIATURA IN FINITURE METALLI PER BASE E CORPO POMPA PAINTED IN METAL FINISHING FOR BASE AND PUMP COVER PEINTURE EN FINITION MÉTAUX POUR BASE ET CACHE POMPE. LACKIERUNG IN METALLBESCHICHTUNGEN FÜR BASIS UND PUMPE

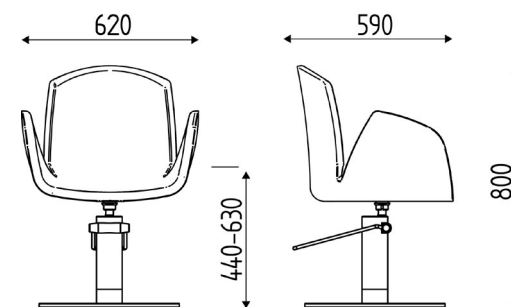
€ 262,00 -30 %
€ 183,40

COD. K46

€ 1.781,00 -30 %
€ 1.246,70



LILIUM



COD. K982

VERSIONI
MODELS
VERSIONS
VERSIONEN

GIREVOLE
SWIVEL
TOURNANT
DREHBAR

IDRAULICA BLOC. 2 ANNI GARANZIA
LOCKABLE PUMP 2 YEARS WARR.
HYDR. AVEC BLOC.GARANTIE 2 ANS
ARRETIERBARE PUMPE MIT
2 JAHREN GARANTIE

ACCESSORI
ACCESSORIES
ACCESSOIRES
ZUBEHÖR



COD. K10.3R

€ 817,00 -30 %

€ 571,90

COD. K10.8R

€ 1.048,00 -30 %

€ 733,60

COD. SSP

SKAI SPECIAL
SKAI SPECIAL
SKAI SPÉCIAL
SKAI SPECIAL

€ 121,00 -30 %

€ 84,70

COD.F101

FODERINA SCHIENALE IN PVC
PVC BACKREST COVER
HOUSSE DE PROTECTION DOSSIER EN PVC
SCHUTZHÜLLE FÜR RÜCKENLEHNE AUS PVC

€ 57,00 -30 %

€ 39,90

COD. K982

POGGIAPIEDI (SOLO PER POMPA IDR. BLOC.)
FOOTREST (ONLY WITH LOCKALE PUMP)
REPOSE-PIEDS (POUR PIÈTEMENT AVEC BLOC.)
FUSSSTUTZE (NUR MIT ARRETIERBARE PUMPE)

€ 270,00 -30 %

€ 189,00

SUPPLEMENTO POMPA 5 ANNI GARANZIA
SURCHARGE 5 YEARS PUMP WARRANTY
SUPPLÉMENT POMPE 5 ANS GARANTIE
ZUSCHLAG FÜR PUMPE 5 JAHREN GARANTIE

€ 200,00 -30 %

€ 140,00



COD. K10.16L

€ 989,00 -30 %

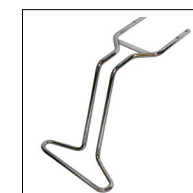
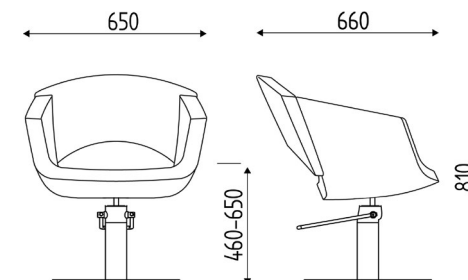
€ 692,30

COD. K10.17L

€ 1.221,00 -30 %

€ 854,70

LOTO



COD. K970

VERSIONI
MODELS
VERSIONS
VERSIONEN

GIREVOLE
SWIVEL
TOURNANT
DREHBAR

IDRAULICA BLOC. 5 ANNI GARANZIA
LOCKABLE PUMP 5 YEARS WARR.
HYDR. AVEC BLOC.GARANTIE 5 ANS
ARRETIERBARE PUMPE MIT
5 JAHREN GARANTIE

ACCESSORI
ACCESSORIES
ACCESSOIRES
ZUBEHÖR



COD. K29.3R

€ 863,00 -30 %

€ 604,10

COD. K29.7R

€ 1.380,00 -30 %

€ 966,00

COD. SSP

SKAI SPECIAL
SKAI SPECIAL
SKAI SPÉCIAL
SKAI SPECIAL

€ 114,00 -30 %

€ 79,80

COD.F290

FODERINA SCHIENALE IN PVC
PVC BACKREST COVER
HOUSSE DE PROTECTION DOSSIER EN PVC
SCHUTZHÜLLE FÜR RÜCKENLEHNE AUS PVC

€ 50,00 -30 %

€ 35,00

COD. K970

POGGIAPIEDI (SOLO PER POMPA IDR. BLOC.)
FOOTREST (ONLY WITH LOCKABLE PUMP)
REPOSE-PIEDS (POUR PIÈTEMENT AVEC BLOC.)
FUßSTÜTZE (NUR MIT ARRETIERBARE PUMPE)

€ 270,00 -30 %

€ 189,00

PER POMPA 2 ANNI GARANZIA, DETRARRE
FOR 2 YEARS PUMP WARRANTY, DEDUCT
POUR POMPE GARANTIE 2 ANS, DÉDUIRE
FÜR PUMPE 2 JAHREN GARANTIE, ABZIEHEN

-€ 200,00 -30 %

- € 140,00



COD. K29.16L

€ 1.121,00 -30 %

€ 784,70

COD. K29.19L

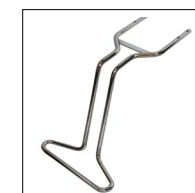
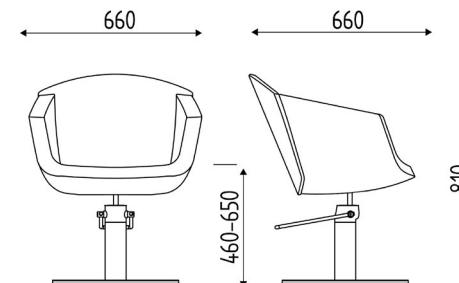
€ 1.596,00 -30 %

€ 1.117,20

LOTO WOOD

EMBOSSING NON DISPONIBILE
EMBOSSING NOT AVAILABLE
EMBOSSING PAS DISPONIBLE
EMBOSSING NICHT VERFÜGBAR

SCHIENALE IN LEGNO
WOODEN BACKREST
DOSSIER EN BOIS
RÜCKENLEHNE AUS HOLZ



COD. K970

VERSIONI
MODELS
VERSIONS
VERSIONEN

GIREVOLE
SWIVEL
TOURNANT
DREHBAR

IDRAULICA BLOC. 5 ANNI GARANZIA
LOCKABLE PUMP 5 YEARS WARR.
HYDR. AVEC BLOC.GARANTIE 5 ANS
ARRETIERBARE PUMPE MIT
5 JAHREN GARANTIE

ACCESSORI
ACCESSORIES
ACCESSOIRES
ZUBEHÖR



COD. K29W.3R

~~€ 844,00~~ -30 %
€ 590,80

COD. K29W.7R

~~€ 1.359,00~~ -30 %
€ 951,30

COD. SSP

SKAI SPECIAL
SKAI SPECIAL
SKAI SPÉCIAL
SKAI SPECIAL

~~€ 114,00~~ -30 %
€ 79,80



COD. K29W.16L

~~€ 1.102,00~~ -30 %
€ 771,40

COD. K29W.19L

~~€ 1.575,00~~ -30 %
€ 1.102,50

COD. K970

POGGIAPIEDI (SOLO PER POMPA IDR. BLOC.)
FOOTREST (ONLY WITH LOCKALE PUMP)
REPOSE-PIEDS (POUR PIÈTEMENT AVEC BLOC.)
FUSSSTUTZE (NUR MIT ARRETIERBARE PUMPE)

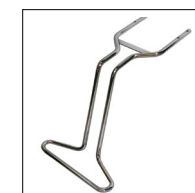
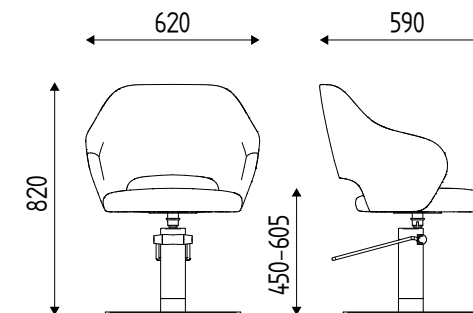
~~€ 270,00~~ -30 %
€ 189,00

PER POMPA 2 ANNI GARANZIA, DETRARRE
FOR 2 YEARS PUMP WARRANTY, DEDUCT
POUR POMPE GARANTIE 2 ANS, DÉDUIRE
FÜR PUMPE 2 JAHREN GARANTIE, ABZIEHEN

~~-€ 200,00~~ -30 %
- € 140,00



MIA



COD. K970

VERSIONI
MODELS
VERSIONS
VERSIONEN

GIREVOLE
SWIVEL
TOURNANT
DREHBAR

IDRAULICA BLOC. 2 ANNI GARANZIA
LOCKABLE PUMP 2 YEARS WARR.
HYDR. AVEC BLOC.GARANTIE 2 ANS
ARRETIERBARE PUMPE MIT
2 JAHREN GARANTIE

ACCESSORI
ACCESSORIES
ACCESSOIRES
ZUBEHÖR



COD. K43.3R
€ 1.080,00 -30 %
€ 756,00

COD. K43.8R
€ 1.247,00 -30 %
€ 872,90

COD. SSP SKAI SPECIAL
SKAI SPÉCIAL
SKAI SPÉCIAL
SKAI SPECIAL
€ 151,00 -30 %
€ 105,70

SUPPLEMENTO POMPA 5 ANNI GARANZIA
SURCHARGE 5 YEARS PUMP WARRANTY
SUPPLÉMENT POMPE 5 ANS GARANTIE
ZUSCHLAG FÜR PUMPE 5 JAHREN GARANTIE
€ 200,00 -30 %
€ 140,00



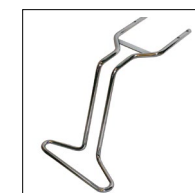
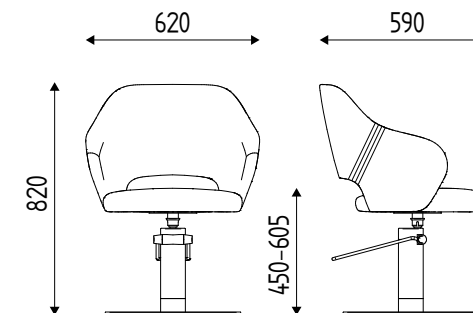
COD. K43.16L
€ 1.280,00 -30 %
€ 896,00

COD. K43.17L
€ 1.447,00 -30 %
€ 1.012,90

COD. K970 POGGIAPIEDI (SOLO PER POMPA IDR. BLOC.)
FOOTREST (ONLY WITH LOCKABLE PUMP)
REPOSE-PIÈDS (POUR PIÈTEMENT AVEC BLOC.)
FUSSSTUTZE (NUR MIT ARRETIERBARE PUMPE)
€ 270,00 -30 %
€ 189,00

COD.F880 FODERINA SCHIENALE IN PVC.
PVC BACKREST COVER.
HOUSSE DE PROTECTION DOSSIER EN PVC.
SCHUTZHÜLLE FÜR RÜCKENLEHNE AUS PVC .
€ 70,00 -30 %
€ 49,00

MIA UP



COD. K970

VERSIONI
MODELS
VERSIONS
VERSIONEN

GIREVOLE
SWIVEL
TOURNANT
DREHBAR

IDRAULICA BLOC. 2 ANNI GARANZIA
LOCKABLE PUMP 2 YEARS WARR.
HYDR. AVEC BLOC.GARANTIE 2 ANS
ARRETIERBARE PUMPE MIT
2 JAHREN GARANTIE

ACCESSORI
ACCESSORIES
ACCESSOIRES
ZUBEHÖR



COD. K44.3R
€ 1.147,00 -30 %
€ 802,90

COD. K44.8R
€ 1.313,00 -30 %
€ 919,10



COD. K44.16L
€ 1.347,00 -30 %
€ 942,90

COD. K44.17L
€ 1.514,00 -30 %
€ 1.059,80

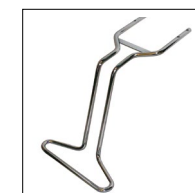
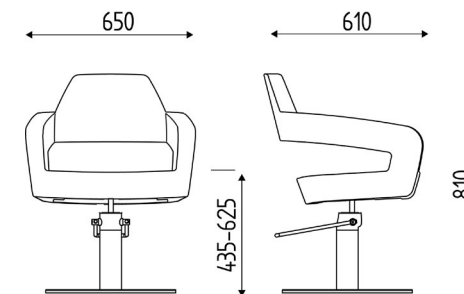
COD. SSP SKAI SPECIAL
SKAI SPECIAL
SKAI SPÉCIAL
SKAI SPECIAL
€ 151,00 -30 %
€ 105,70

COD. K970 POGGIAPIEDI (SOLO PER POMPA IDR. BLOC.)
FOOTREST (ONLY WITH LOCKABLE PUMP)
REPOSE-PIÈDS (POUR PIÈTEMENT AVEC BLOC.)
FUSSSTUTZE (NUR MIT ARRETIERBARE PUMPE)
€ 270,00 -30 %
€ 189,00

COD.F880 FODERINA SCHIENALE IN PVC.
PVC BACKREST COVER.
HOUSSE DE PROTECTION DOSSIER EN PVC.
SCHUTZHÜLLE FÜR RÜCKENLEHNE AUS PVC .
€ 70,00 -30 %
€ 49,00

SUPPLEMENTO POMPA 5 ANNI GARANZIA
SURCHARGE 5 YEARS PUMP WARRANTY
SUPPLÉMENT POMPE 5 ANS GARANTIE
ZUSCHLAG FÜR PUMPE 5 JAHREN GARANTIE
€ 200,00 -30 %
€ 140,00

MIAMI



COD. K970

VERSIONI
MODELS
VERSIONS
VERSIONEN

GIREVOLE
SWIVEL
TOURNANT
DREHBAR

IDRAULICA BLOC. 5 ANNI GARANZIA
LOCKABLE PUMP 5 YEARS WARR.
HYDR. AVEC BLOC.GARANTIE 5 ANS
ARRETIERBARE PUMPE MIT
5 JAHREN GARANTIE

ACCESSORI
ACCESSORIES
ACCESSOIRES
ZUBEHÖR



COD. K33.3R

€ 946,00 -30 %

€ 662,20

COD. K33.7R

€ 1.438,00 -30 %

€ 1.006,60

COD. SSP

SKAI SPECIAL
SKAI SPECIAL
SKAI SPÉCIAL
SKAI SPECIAL

€ 114,00 -30 %

€ 79,80

COD.F330

FODERINA SCHIENALE IN PVC
PVC BACKREST COVER
HOUSSE DE PROTECTION DOSSIER EN PVC
SCHUTZHÜLLE FÜR RÜCKENLEHNE AUS PVC

€ 50,00 -30 %

€ 35,00

COD. K970

POGGIAPIEDI (SOLO PER POMPA IDR. BLOC.)
FOOTREST (ONLY WITH LOCKABLE PUMP)
REPOSE-PIEDS (POUR PIÈTEMENT AVEC BLOC.)
FUßSTÜTZE (NUR MIT ARRETIERBARE PUMPE)

€ 270,00 -30 %

€ 189,00

PER POMPA 2 ANNI GARANZIA, DETRARRE
FOR 2 YEARS PUMP WARRANTY, DEDUCT
POUR POMPE GARANTIE 2 ANS, DÉDUIRE
FÜR PUMPE 2 JAHREN GARANTIE, ABZIEHEN

-€ 200,00 -30 %

- € 140,00



COD. K33.16L

€ 1.191,00 -30 %

€ 833,70

COD. K33.19L

€ 1.645,00 -30 %

€ 1.151,50



COD. K33.55

€ 1.294,00 -30 %

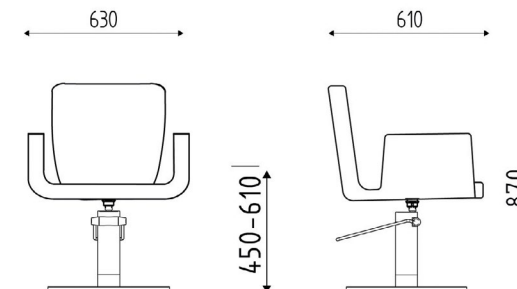
€ 905,80

COD. K33.56

€ 1.747,00 -30 %

€ 1.222,90

MILÀ



COD. K970

VERSIONI
MODELS
VERSIONS
VERSIONEN

GIREVOLE
SWIVEL
TOURNANT
DREHBAR

IDRAULICA BLOC. 2 ANNI GARANZIA
LOCKABLE PUMP 2 YEARS WARR.
HYDR. AVEC BLOC.GARANTIE 2 ANS
ARRETIERBARE PUMPE MIT
2 JAHREN GARANTIE

ACCESSORI
ACCESSOIRES
ACCESSOIRES
ZUBEHÖR



COD. K26.3R
€ 877,00 -30 %
€ 613,90

COD. K26.8R
€ 1.044,00 -30 %
€ 730,80

COD. SSP SKAI SPECIAL
SKAI SPECIAL
SKAI SPÉCIAL
SKAI SPECIAL
€ 159,00 -30 %
€ 111,30



COD. K26.16L
€ 1.123,00 -30 %
€ 786,10

COD. K26.17L
€ 1.292,00 -30 %
€ 904,40

COD.F355 FODERINA SCHIENALE IN PVC
PVC BACKREST COVER
HOUSSE DE PROTECTION DOSSIER EN PVC
SCHUTZHÜLLE FÜR RÜCKENLEHNE AUS PVC
€ 78,00 -30 %
€ 54,60



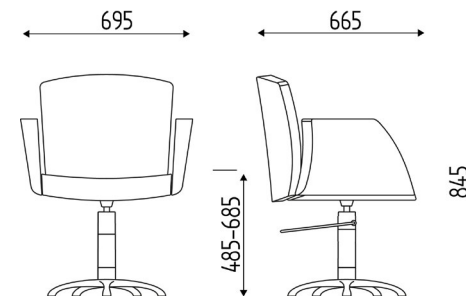
COD. K26.55
€ 1.197,00 -30 %
€ 837,90

COD. K26.57
€ 1.364,00 -30 %
€ 954,80

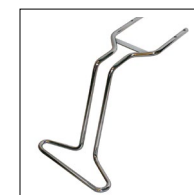
COD. K970 POGGIAPIEDI (SOLO PER POMPA IDR. BLOC.)
FOOTREST (ONLY WITH LOCKABLE PUMP)
REPOSE-PIEDS (POUR PIÈTEMENT AVEC BLOC.)
FUßSTÜTZE (NUR MIT ARRETIERBARE PUMPE)
€ 270,00 -30 %
€ 189,00

SUPPLEMENTO POMPA 5 ANNI GARANZIA
SURCHARGE 5 YEARS PUMP WARRANTY
SUPPLÉMENT POMPE 5 ANS GARANTIE
ZUSCHLAG FÜR PUMPE 5 JAHREN GARANTIE
€ 200,00 -30 %
€ 140,00

MOOD



COD. K148



COD. K971

VERSIONI
MODELS
VERSIONS
VERSIONEN

GIREVOLE
SWIVEL
TOURNANT
DREHBAR

IDRAULICA BLOC. 5 ANNI GARANZIA
LOCKABLE PUMP 5 YEARS WARR.
HYDR. AVEC BLOC.GARANTIE 5 ANS
ARRETIERBARE PUMPE MIT
5 JAHREN GARANTIE

ACCESSORI
ACCESSORIES
ACCESSOIRES
ZUBEHÖR



COD. K22.3R
€ 1.145,00 -30 %
€ 801,50

COD. K22.7R
€ 1.545,00 -30 %
€ 1.081,50

COD. SSP SKAI SPECIAL
SKAI SPECIAL
SKAI SPÉCIAL
SKAI SPECIAL

€ 145,00 -30 %
€ 101,50

PER POMPA 2 ANNI GARANZIA, DETRARRE
FOR 2 YEARS PUMP WARRANTY, DEDUCT
POUR POMPE GARANTIE 2 ANS, DÉDUIRE
FÜR PUMPE 2 JAHREN GARANTIE, ABZIEHEN
**-€ 200,00 -30 %
- € 140,00**



COD. K22.16L
€ 1.414,00 -30 %
€ 989,80

COD. K22.19L
€ 1.814,00 -30 %
€ 1.269,80

COD.F221 FODERINA SCHIENALE IN PVC
PVC BACKREST COVER
HOUSSE DE PROTECTION DOSSIER EN PVC
SCHUTZHÜLLE FÜR RÜCKENLEHNE AUS PVC

€ 50,00 -30 %
€ 35,00



COD. K22.55
€ 1.489,00 -30 %
€ 1.042,30

COD. K22.56
€ 1.884,00 -30 %
€ 1.318,80

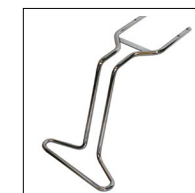
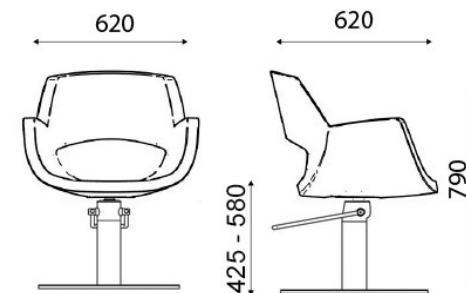
COD. K971 POGGIAPIEDI (SOLO PER POMPA IDR. BLOC.)
FOOTREST (ONLY WITH LOCKALE PUMP)
REPOSE-PIEDS (POUR PIÈTEMENT AVEC BLOC.)
FUßSTÜTZE (NUR MIT ARRETIERBARE PUMPE)

€ 270,00 -30 %
€ 189,00

COD. K148 POGGIATESTA RIVESTITO IN SKAI
UPHOLSTERED HEADREST
APPUI-TÊTE REMBOURRÉ
KOPFSTÜTZE AUS SKAI BESICHTET

€ 290,00 -30 %
€ 203,00

PINCH



COD. K970

VERSIONI
MODELS
VERSIONS
VERSIONEN

GIREVOLE
SWIVEL
TOURNANT
DREHBAR

IDRAULICA BLOC. 2 ANNI GARANZIA
LOCKABLE PUMP 2 YEARS WARR.
HYDR. AVEC BLOC.GARANTIE 2 ANS
ARRETIERBARE PUMPE MIT
2 JAHREN GARANTIE

ACCESSORI
ACCESSORIES
ACCESSOIRES
ZUBEHÖR



COD. K24.3R

€ 780,00 -30 %

€ 546,00

COD. K24.8R

€ 1.010,00 -30 %

€ 707,00

COD. SSP

SKAI SPECIAL
SKAI SPECIAL
SKAI SPÉCIAL
SKAI SPECIAL

€ 151,00 -30 %

€ 105,70

COD.F350

FODERINA SCHIENALE IN PVC
PVC BACKREST COVER
HOUSSE DE PROTECTION DOSSIER EN PVC
SCHUTZHÜLLE FÜR RÜCKENLEHNE AUS PVC

€ 50,00 -30 %

€ 35,00

COD. K970

POGGIAPIEDI (SOLO PER POMPA IDR. BLOC.)
FOOTREST (ONLY WITH LOCKABLE PUMP)
REPOSE-PIEDS (POUR PIÈTEMENT AVEC BLOC.)
FUßSTÜTZE (NUR MIT ARRETIERBARE PUMPE)

€ 270,00 -30 %

€ 189,00

SUPPLEMENTO POMPA 5 ANNI GARANZIA
SURCHARGE 5 YEARS PUMP WARRANTY
SUPPLÉMENT POMPE 5 ANS GARANTIE
ZUSCHLAG FÜR PUMPE 5 JAHREN

€ 200,00 -30 %

€ 140,00



COD. K24.16L

€ 888,00 -30 %

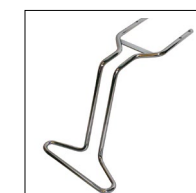
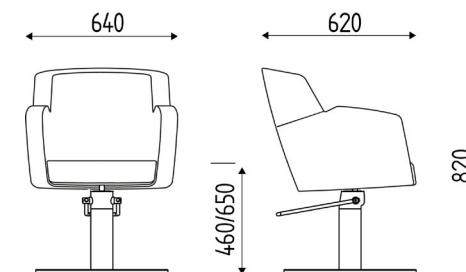
€ 621,60

COD. K24.17L

€ 1.119,00 -30 %

€ 783,30

PRIME



COD. K982

VERSIONI
MODELS
VERSIONS
VERSIONEN

GIREVOLE
SWIVEL
TOURNANT
DREHBAR

IDRAULICA BLOC. 5 ANNI GARANZIA
LOCKABLE PUMP 5 YEARS WARR.
HYDR. AVEC BLOC.GARANTIE 5 ANS
ARRETIERBARE PUMPE MIT
5 JAHREN GARANTIE

ACCESSORI
ACCESSORIES
ACCESSOIRES
ZUBEHÖR



COD. K39.3R
~~€ 1.048,00~~ -30 %
€ 733,60

COD. K39.7R
~~€ 1.509,00~~ -30 %
€ 1.056,30



COD. K39.16L
~~€ 1.303,00~~ -30 %
€ 912,10

COD. K39.19L
~~€ 1.760,00~~ -30 %
€ 1.232,00



COD. K39.55
~~€ 1.363,00~~ -30 %
€ 954,10

COD. K39.56
~~€ 1.820,00~~ -30 %
€ 1.274,00

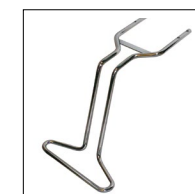
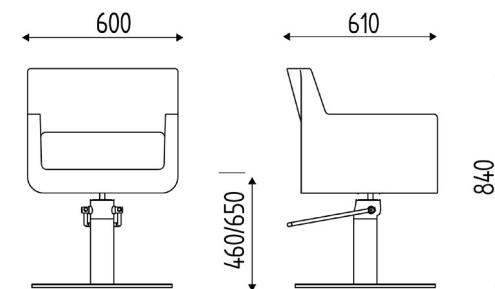
COD. SSP SKAI SPECIAL
SKAI SPECIAL
SKAI SPÉCIAL
SKAI SPECIAL **€ 145,00** -30 %
€ 101,50

COD.F390 FODERINA SCHIENALE IN PVC
PVC BACKREST COVER
HOUSSE DE PROTECTION DOSSIER EN PVC
SCHUTZHÜLLE FÜR RÜCKENLEHNE AUS PVC **€ 75,00** -30 %
€ 52,50

COD. K982 POGGIPIEDI (SOLO PER POMPA IDR. BLOC.)
FOOTREST (ONLY WITH LOCKABLE PUMP)
REPOSE-PIEDS (POUR PIÈTEMENT AVEC BLOC.)
FUßSTÜTZE (NUR MIT ARRETIERBARE PUMPE) **€ 270,00** -30 %
€ 189,00

PER POMPA 2 ANNI GARANZIA, DETRARRE
FOR 2 YEARS PUMP WARRANTY, DEDUCT
POUR POMPE GARANTIE 2 ANS, DÉDUIRE
FÜR PUMPE 2 JAHREN GARANTIE, ABZIEHEN **-€ 200,00** -30 %
- € 140,00

ROYALE



COD. K970

VERSIONI
MODELS
VERSIONS
VERSIONEN

GIREVOLE
SWIVEL
TOURNANT
DREHBAR

IDRAULICA BLOC. 5 ANNI GARANZIA
LOCKABLE PUMP 5 YEARS WARR.
HYDR. AVEC BLOC.GARANTIE 5 ANS
ARRETIERBARE PUMPE MIT
5 JAHREN GARANTIE

ACCESSORI
ACCESSORIES
ACCESSOIRES
ZUBEHÖR



COD. K34.3R
€ 934,00 -30 %
€ 653,80

COD. K34.7R
€ 1.410,00 -30 %
€ 987,00

COD. SSP SKAI SPECIAL
SKAI SPECIAL
SKAI SPÉCIAL
SKAI SPECIAL
€ 114,00 -30 %
€ 79,80



COD. K34.16L
€ 1.186,00 -30 %
€ 830,20

COD. K34.19L
€ 1.662,00 -30 %
€ 1.163,40

COD.F340 FODERINA SCHIENALE IN PVC
PVC BACKREST COVER
HOUSSE DE PROTECTION DOSSIER EN PVC
SCHUTZHÜLLE FÜR RÜCKENLEHNE AUS PVC
€ 70,00 -30 %
€ 49,00

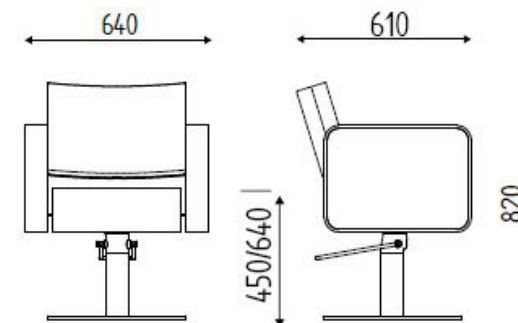


COD. K34.55
€ 1.294,00 -30 %
€ 905,80

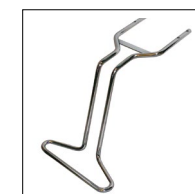
COD. K34.56
€ 1.768,00 -30 %
€ 1.237,60

COD. K970 POGGIAPIEDI (SOLO PER POMPA IDR. BLOC.)
FOOTREST (ONLY WITH LOCKABLE PUMP)
REPOSE-PIEDS (POUR PIÈTEMENT AVEC BLOC.)
FUßSTÜTZE (NUR MIT ARRETIERBARE PUMPE)
€ 270,00 -30 %
€ 189,00
PER POMPA 2 ANNI GARANZIA, DETRARRE
FOR 2 YEARS PUMP WARRANTY, DEDUCT
POUR POMPE GARANTIE 2 ANS, DÉDUIRE
FÜR PUMPE 2 JAHREN GARANTIE, ABZIEHEN
-€ 200,00 -30 %
- € 140,00

SCOOP



COD. K148



COD. K982

VERSIONI
MODELS
VERSIONS
VERSIONEN

GIREVOLE
SWIVEL
TOURNANT
DREHBAR

IDRAULICA BLOC. 5 ANNI GARANZIA
LOCKABLE PUMP 5 YEARS WARR.
HYDR. AVEC BLOC.GARANTIE 5 ANS
ARRETIERBARE PUMPE MIT
5 JAHREN GARANTIE

ACCESSORI
ACCESSORIES
ACCESSOIRES
ZUBEHÖR



COD. K25.3R
~~€ 1.137,00~~ -30 %
€ 795,90

COD. K25.7R
~~€ 1.461,00~~ -30 %
€ 1.022,70



COD. K25.16L
~~€ 1.253,00~~ -30 %
€ 877,10

COD. K25.19L
~~€ 1.575,00~~ -30 %
€ 1.102,50



COD. K25.55
~~€ 1.358,00~~ -30 %
€ 950,60

COD. K25.56
~~€ 1.681,00~~ -30 %
€ 1.176,70

COD. SSP SKAI SPECIAL
SKAI SPECIAL
SKAI SPÉCIAL
SKAI SPECIAL
~~€ 139,00~~ -30 %
€ 97,30

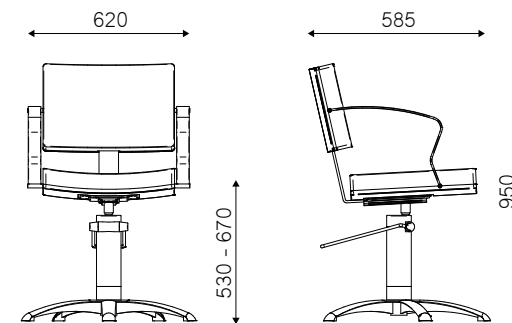
COD.F025 FODERINA SCHIENALE IN PVC
PVC BACKREST COVER
HOUSSE DE PROTECTION DOSSIER EN PVC
SCHUTZHÜLLE FÜR RÜCKENLEHNE AUS PVC
~~€ 51,00~~ -30 %
€ 35,70

COD. K982 POGGIAPIEDI (SOLO PER POMPA IDR. BLOC.)
FOOTREST (ONLY WITH LOCKALE PUMP)
REPOSE-PIEDS (POUR PIÈTEMENT AVEC BLOC.)
FUßSTÜTZE (NUR MIT ARRETIERBARE PUMPE)
~~€ 270,00~~ -30 %
€ 189,00

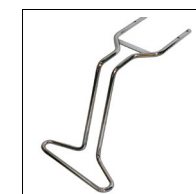
COD. K148 POGGIATESTA RIVESTITO IN SKAI
UPHOLSTERED HEADREST
APPUI-TÊTE REMBOURRÉ
KOPFSTÜTZE AUS SKAI BESICHTET
~~€ 290,00~~ -30 %
€ 203,00

PER POMPA 2 ANNI GARANZIA, DETRARRE
FOR 2 YEARS PUMP WARRANTY, DEDUCT
POUR POMPE GARANTIE 2 ANS, DÉDUIRE
FÜR PUMPE 2 JAHREN GARANTIE, ABZIEHEN
~~-€ 200,00~~ -30 %
- € 140,00

SKEMA



COD. K148



COD. K971

VERSIONI
MODELS
VERSIONS
VERSIONEN

GIREVOLE
SWIVEL
TOURNANT
DREHBAR

IDRAULICA BLOC. 2 ANNI GARANZIA
LOCKABLE PUMP 2 YEARS WARR.
HYDR. AVEC BLOC.GARANTIE 2 ANS
ARRETIERBARE PUMPE MIT
2 JAHREN GARANTIE

ACCESSORI
ACCESSORIES
ACCESSOIRES
ZUBEHÖR



COD. K13.3R
€ 819,00 -30 %
€ 573,30

COD. K13.8R
€ 1.052,00 -30 %
€ 736,40

COD. SSP SKAI SPECIAL
SKAI SPECIAL
SKAI SPÉCIAL
SKAI SPECIAL
€ 105,00 -30 %
€ 73,50

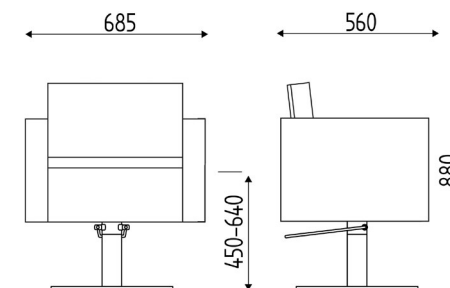
COD.F130 FODERINA SCHIENALE IN PVC
PVC BACKREST COVER
HOUSSE DE PROTECTION DOSSIER EN PVC
SCHUTZHÜLLE FÜR RÜCKENLEHNE AUS PVC
€ 50,00 -30 %
€ 35,00

COD. K971 POGGIAPIEDI (SOLO PER POMPA IDR. BLOC.)
FOOTREST (ONLY WITH LOCKALE PUMP)
REPOSE-PIEDS (POUR PIÈTEMENT AVEC BLOC.)
FUßSTÜTZE (NUR MIT ARRETIERBARE PUMPE)
€ 270,00 -30 %
€ 189,00

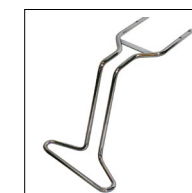
COD. K148 POGGIATESTA RIVESTITO IN SKAI
UPHOLSTERED HEADREST
APPUI-TÊTE REMBOURRÉ
KOPFSTÜTZE AUS SKAI BESICHTET
€ 290,00 -30 %
€ 203,00

SUPPLEMENTO POMPA 5 ANNI GARANZIA
SURCHARGE 5 YEARS PUMP WARRANTY
SUPPLÉMENT POMPE 5 ANS GARANTIE
ZUSCHLAG FÜR PUMPE 5 JAHREN GARANTIE
€ 200,00 -30 %
€ 140,00

SQUARE



COD. K148



COD. K982

VERSIONI
MODELS
VERSIONS
VERSIONEN

GIREVOLE
SWIVEL
TOURNANT
DREHBAR

IDRAULICA BLOC. 2 ANNI GARANZIA
LOCKABLE PUMP 2 YEARS WARR.
HYDR. AVEC BLOC.GARANTIE 2 ANS
ARRETIERBARE PUMPE MIT
2 JAHREN GARANTIE

ACCESSORI
ACCESSORIES
ACCESSOIRES
ZUBEHÖR



COD. K14.3R
€ 1.153,00 -30 %
€ 807,10

COD. K14.8R
€ 1.424,00 -30 %
€ 996,80



COD. K14.16L
€ 1.264,00 -30 %
€ 884,80

COD. K14.17L
€ 1.538,00 -30 %
€ 1.076,60



COD. K14.55
€ 1.372,00 -30 %
€ 960,40

COD. K14.57
€ 1.643,00 -30 %
€ 1.150,10

COD. SSP SKAI SPECIAL
SKAI SPECIAL
SKAI SPÉCIAL
SKAI SPECIAL
€ 139,00 -30 %
€ 97,30

COD.F140 FODERINA SCHIENALE IN PVC
PVC BACKREST COVER
HOUSSE DE PROTECTION DOSSIER EN PVC
SCHUTZHÜLLE FÜR RÜCKENLEHNE AUS PVC
€ 51,00 -30 %
€ 35,70

COD. K982 POGGIAPIEDI (SOLO PER POMPA IDR. BLOC.)
FOOTREST (ONLY WITH LOCKALE PUMP)
REPOSE-PIEDS (POUR PIÈTEMENT AVEC BLOC.)
FUßSTÜTZE (NUR MIT ARRETIERBARE PUMPE)
€ 270,00 -30 %
€ 189,00

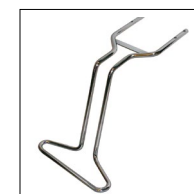
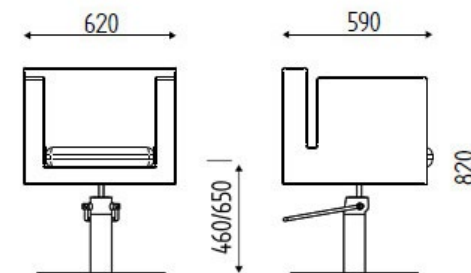
COD. K148 POGGIATESTA RIVESTITO IN SKAI
UPHOLSTERED HEADREST
APPUI-TÊTE REMBOURRÉ
KOPFSTÜTZE AUS SKAI BESICHTET
€ 290,00 -30 %
€ 203,00

SUPPLEMENTO POMPA 5 ANNI GARANZIA
SURCHARGE 5 YEARS PUMP WARRANTY
SUPPLÉMENT POMPE 5 ANS GARANTIE
ZUSCHLAG FÜR PUMPE 5 JAHREN GARANTIE
€ 200,00 -30 %
€ 140,00



TETRIS

POLTRONA SFODERABILE
CHAIR WITH REMOVABLE COVER
FAUTEUIL DÉHOUSSABLE
ABZIEHBARE STHUL



COD. K982

VERSIONI
MODELS
VERSIONS
VERSIONEN

GIREVOLE
SWIVEL
TOURNANT
DREHBAR

IDRAULICA BLOC. 5 ANNI GARANZIA
LOCKABLE PUMP 5 YEARS WARR.
HYDR. AVEC BLOC.GARANTIE 5 ANS
ARRETIERBARE PUMPE MIT
5 JAHREN GARANTIE

ACCESSORI
ACCESSORIES
ACCESSOIRES
ZUBEHÖR

PER POMPA 2 ANNI GARANZIA, DETRARRE
FOR 2 YEARS PUMP WARRANTY, DEDUCT
POUR POMPE GARANTIE 2 ANS, DÉDUIRE
FÜR PUMPE 2 JAHREN GARANTIE, ABZIEHEN

~~€ 200,00~~ -30 %
- € 140,00



COD. K08.3R
€ 1.310,00 -30 %
€ 917,00

COD. K08.7R
€ 1.729,00 -30 %
€ 1.210,30

COD. SSP SKAI SPECIAL POLTRONA (TOP + CUSCINO)
SKAI SPECIAL FOR CHAIR (TOP + CUSHION)
SKAI SPÉCIAL FAUTEUIL (TOP + COUSSIN)
SKAI SPECIAL STHÜL (TOP + KISSEN)
€ 159,00 -30 %
€ 111,30

COD. SSP SKAI SPECIAL FODERINA DI RICAMBIO (F08.3)
SKAI SPECIAL FOR COVER CHAIR (F08.3)
SKAI SPÉCIAL HOUSSE DE RÉCH. FAUTEUIL (F08.3)
SKAI SPECIAL ERSATZSCHUTZHÜLLE
€ 121,00 -30 %
€ 84,70



COD. K08.16L
€ 1.527,00 -30 %
€ 1.068,90

COD. K08.19L
€ 1.945,00 -30 %
€ 1.361,50

COD.F08 FODERINA TRASP. PVC SCHIENALE
TRASP. PVC PVC BACKREST COVER
HOUSSE DE PROTECTION DOSSIER EN PVC EN PVC
SCHUTZHÜLLE FÜR RÜCKENLEHNE AUS PVC
€ 78,00 -30 %
€ 54,60

COD. F08.4 FODERINA DI RICAMBIO CUSCINO SKAI
SKAI COVER CHANGE FOR CUSHION
HOUSSE EN SKAI POUR COUSSIN RÉCHANGE
SCHUTZHÜLLE FÜR SITZ-KISSEN AUS SKAI
€ 135,00 -30 %
€ 94,50



COD. K08.55
€ 1.589,00 -30 %
€ 1.112,30

COD. K08.56
€ 2.019,00 -30 %
€ 1.413,30

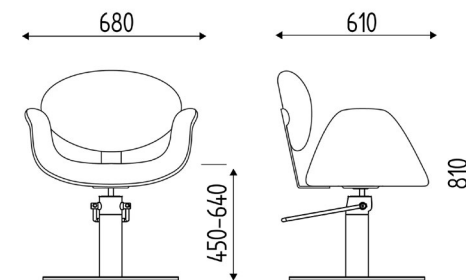
COD. F08.2 FODERINA TRASP. PVC BRACCIOLI
TRANSP. PVC ARMRESTS COVER
HOUSSE PROTECTION ACCOUDOIRS EN PVC
SCHUTZHÜLLE FÜR ARMLEHNEN AUS PVC
€ 114,00 -30 %
€ 79,80

COD. SSP SKAI SPECIAL FODERINA DI RICAMBIO CUSCINO
SKAI SPECIAL COVER CHANGE FOR CUSHION
SKAI SPÉCIAL HOUSSE POUR COUSSIN RÉCHANGE
SKAI SPECIAL SCHUTZHÜLLE FÜR SITZ-KISSEN
€ 38,00 -30 %
€ 26,60

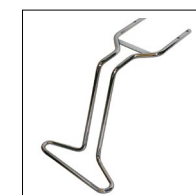
COD. F08.3 FODERINA RICAMBIO IN SKAI POLTR.(NO CUSCINO)
SKAI COVER CHANGE FOR CHAIR (NO CUSHION)
HOUSSE RÉCHANGE EN SKAI FAUT.(NO COUSSIN)
ERSATZSCHUTZHÜLLE FÜR STÜHLE AUS SKAI
€ 418,00 -30 %
€ 292,60

COD. K982 POGGIAPIEDI (SOLO PER POMPA IDR. BLOC.)
FOOTREST (ONLY WITH LOCKABLE PUMP)
REPOSE-PIEDS (POUR PIÈTEMENT AVEC BLOC.)
FUßSTÜTZE (NUR MIT ARRETIERBARE PUMPE)
€ 270,00 -30 %
€ 189,00

WAVE



COD. K148



COD. K971

VERSIONI
MODELS
VERSIONS
VERSIONEN

GIREVOLE
SWIVEL
TOURNANT
DREHBAR

IDRAULICA BLOC. 5 ANNI GARANZIA
LOCKABLE PUMP 5 YEARS WARR.
HYDR. AVEC BLOC.GARANTIE 5 ANS
ARRETIERBARE PUMPE MIT
5 JAHREN GARANTIE

ACCESSORI
ACCESSOIRES
ACCESSOIRES
ZUBEHÖR



COD. K21.3R
€ 921,00 -30 %
€ 644,70

COD. K21.7R
€ 1.303,00 -30 %
€ 912,10

COD. SSP SKAI SPECIAL
SKAI SPECIAL
SKAI SPÉCIAL
SKAI SPECIAL
€ 133,00 -30 %
€ 93,10

PER POMPA 2 ANNI GARANZIA, DETRARRE
FOR 2 YEARS PUMP WARRANTY, DEDUCT
POUR POMPE GARANTIE 2 ANS, DÉDUIRE
FÜR PUMPE 2 JAHREN GARANTIE, ABZIEHEN
~~€ 200,00~~ -30 %
- € 140,00



COD. K21.16L
€ 1.174,00 -30 %
€ 821,80

COD. K21.19L
€ 1.550,00 -30 %
€ 1.085,00

COD.F210 FODERINA SCHIENALE IN PVC
PVC BACKREST COVER
HOUSSE DE PROTECTION DOSSIER EN PVC
SCHUTZHÜLLE FÜR RÜCKENLEHNE AUS PVC
€ 66,00 -30 %
€ 46,20



COD. K21.55
€ 1.278,00 -30 %
€ 894,60

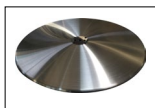
COD. K21.56
€ 1.654,00 -30 %
€ 1.157,80

COD. K971 POGGIAPIEDI (SOLO PER POMPA IDR. BLOC.)
FOOTREST (ONLY WITH LOCKALE PUMP)
REPOSE-PIEDS (POUR PIÈTEMENT AVEC BLOC.)
FUßSTÜTZE (NUR MIT ARRETIERBARE PUMPE)
€ 270,00 -30 %
€ 189,00

COD. K148 POGGIATESTA RIVESTITO IN SKAI
UPHOLSTERED HEADREST
APPUI-TÊTE REMBOURRÉ
KOPFSTÜTZE AUS SKAI BESICHTET
€ 290,00 -30 %
€ 203,00



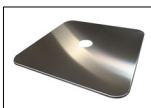
ACCESSORI PER TUTTE LE POLTRONE - ACCESSORIES FOR ALL THE CHAIRS - ACCESSOIRES POUR TOUS LES FAUTEUILS - ZUBEHÖR FÜR ALLE STÜHLE



COD. SAT

COPERTURA SATINATA PER BASE DISCO O QUADRA
SATIN COVER ON DISC AND SQUARE BASE
PIÈTEMENT SATINÉ BASE DISQUE OU CARRÉ
SATINIERT ABDECKUNG FÜR TELLERFUSS ODER ECKIGE BODENPLATTE

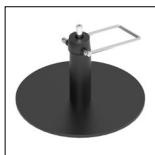
€ 75,00 -30 %
€ 52,50



COD. FIN BLACK 7R

SUPPLEMENTO BASE A STELLA E POMPA 5 ANNI GARANZIA VERNICIATI NERO OPACO.
EXTRA CHARGE STAR BASE AND 5-YEAR WARRANTY PUMP PAINTED MATT BLACK.
SUPPLEMENT BASE ÉTOILE ET POMPE GARANTIE 5 ANS PEINTE EN NOIR MAT.
ZUSCHLAG STERNSOCKEL UND PUMPE MIT 5 JAHREN GARANTIE,
MATTSCHWARZ LACKIERT.

€ 276,00 -30 %
€ 193,20



COD. FIN BLACK 19

SUPPLEMENTO BASE DISCO E POMPA 5 ANNI GARANZIA VERNICIATI NERO OPACO.
EXTRA CHARGE DISCO BASE AND 5-YEAR WARRANTY PUMP PAINTED MATT BLACK.
SUPPLEMENT BASE DISCO ET POMPE GARANTIE 5 ANS PEINTE EN NOIR MAT.
ZUSCHLAG TELLERFUSS UND PUMPE MIT 5 JAHREN GARANTIE,
MATTSCHWARZ LACKIERT.

€ 276,00 -30 %
€ 193,20



COD. FIN BLACK 56

SUPPLEMENTO BASE QUADRA E POMPA 5 ANNI GARANZIA VERNICIATI NERO OPACO.
EXTRA CHARGE SQUARE BASE AND 5-YEAR WARRANTY PUMP PAINTED MATT BLACK.
SUPPLEMENT BASE CARRÉE ET POMPE GARANTIE 5 ANS PEINTE EN NOIR MAT.
ZUSCHLAG ECKIGE TELLERFUSS UND PUMPE MIT 5 JAHREN GARANTIE,
MATTSCHWARZ LACKIERT.

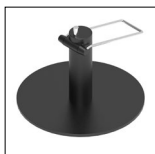
€ 276,00 -30 %
€ 193,20



COD. FIN BLACK 8R

SUPPLEMENTO BASE A STELLA E POMPA 2 ANNI GARANZIA VERNICIATI NERO OPACO.
EXTRA CHARGE STAR BASE AND 2-YEAR WARRANTY PUMP PAINTED MATT BLACK.
SUPPLEMENT BASE ÉTOILE ET POMPE GARANTIE 2 ANS PEINTE EN NOIR MAT.
ZUSCHLAG STERNSOCKEL UND PUMPE MIT 2 JAHREN GARANTIE,
MATTSCHWARZ LACKIERT.

€ 276,00 -30 %
€ 193,20



COD. FIN BLACK 17

SUPPLEMENTO BASE DISCO E POMPA 2 ANNI GARANZIA VERNICIATI NERO OPACO.
EXTRA CHARGE DISCO BASE AND 2-YEAR WARRANTY PUMP PAINTED MATT BLACK.
SUPPLEMENT BASE DISCO ET POMPE GARANTIE 2 ANS PEINTE EN NOIR MAT.
ZUSCHLAG TELLERFUSS UND PUMPE MIT 2 JAHREN GARANTIE,
MATTSCHWARZ LACKIERT.

€ 276,00 -30 %
€ 193,20



COD. FIN BLACK 57

SUPPLEMENTO BASE QUADRA E POMPA 2 ANNI GARANZIA VERNICIATI NERO OPACO.
EXTRA CHARGE SQUARE BASE AND 2-YEAR WARRANTY PUMP PAINTED MATT BLACK.
SUPPLEMENT BASE CARRÉE ET POMPE GARANTIE 2 ANS PEINTE EN NOIR MAT.
ZUSCHLAG ECKIGE TELLERFUSS UND PUMPE MIT 2 JAHREN GARANTIE,
MATTSCHWARZ LACKIERT.

€ 276,00 -30 %
€ 193,20



COD. FIN GOLD 19

SUPPLEMENTO CROMATURA ORO PER BASE A DISCO E CORPO POMPA
5 ANNI GARANZIA.
EXTRA CHARGE FOR GOLD CHROME-PLATING DISCO BASE AND 5 YEARS
WARRANTY PUMP COVER.
SUPPLEMENT CHROMAGE COULEUR OR POUR BASE DISQUE ET CACHE POMPE 5 ANS GARANTIE.
GOLDCHROMZUSATZ FÜR TELLERFUSS UND PUMPENKÖRPER 5 JAHRE GARANTIE

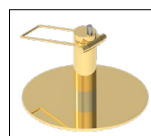
€ 391,00 -30 %
€ 273,70



COD. FIN GOLD 56

SUPPLEMENTO CROMATURA ORO PER BASE QUADRA E CORPO POMPA
5 ANNI GARANZIA.
EXTRA CHARGE FOR GOLD CHROME-PLATING SQUARE BASE AND 5 YEARS
WARRANTY PUMP COVER.
SUPPLEMENT CHROMAGE COULEUR OR POUR BASE CARRE' ET CACHE POMPE 5 ANS GARANTIE.
GOLDCHROMZUSATZ FÜR QUADRATISCHEN SOCKEL UND PUMPENKÖRPER 5 JAHRE GARANTIE

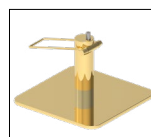
€ 391,00 -30 %
€ 273,70



COD. FIN GOLD 17

SUPPLEMENTO CROMATURA ORO PER BASE A DISCO E CORPO POMPA
2 ANNI GARANZIA.
EXTRA CHARGE FOR GOLD CHROME-PLATING DISCO BASE AND 2 YEARS
WARRANTY PUMP COVER.
SUPPLEMENT CHROMAGE COULEUR OR POUR BASE DISQUE ET CACHE POMPE 2 ANS GARANTIE.
GOLDCHROMZUSATZ FÜR TELLERFUSS UND PUMPENKÖRPER 2 JAHRE GARANTIE

€ 391,00 -30 %
€ 273,70



COD. FIN GOLD 57

SUPPLEMENTO CROMATURA ORO PER BASE QUADRA E CORPO POMPA
2 ANNI GARANZIA.
EXTRA CHARGE FOR GOLD CHROME-PLATING SQUARE BASE AND 2 YEARS
WARRANTY PUMP COVER.
SUPPLEMENT CHROMAGE COULEUR OR POUR BASE CARRE' ET CACHE POMPE 2 ANS GARANTIE.
GOLDCHROMZUSATZ FÜR QUADRATISCHEN SOCKEL UND PUMPENKÖRPER 2 JAHRE GARANTIE.

€ 391,00 -30 %
€ 273,70



COD. 9R

BASE A STELLA SLIM POMPA IDRAULICA BLOCCABILE 2 ANNI GARANZIA - STESSO PREZZO BASE .8R
SLIM STARBASE, LOCKABLE HYDR. PUMP 2 YEARS WARRANTY - SAME PRICE BASE .8R
PIED ÉTOILE SLIM AVEC BLOCAGE GARANTIE 2 ANS - MÊME PRIX BASE .8R
STERNFUSS SLIM MIT ARRETIERBARE PUMPE MIT 2 JAHREN GARANTIE - SELBE PREIS FUSS .8R



COD. 10R

BASE A STELLA SLIM POMPA IDRAULICA BLOCCABILE 5 ANNI GARANZIA - STESSO PREZZO BASE .7R
SLIM STARBASE, LOCKABLE HYDR. PUMP 5 YEARS WARRANTY - SAME PRICE BASE .7R
PIED ÉTOILE SLIM AVEC BLOCAGE GARANTIE 5 ANS - MÊME PRIX BASE .7R
STERNFUSS SLIM MIT ARRETIERBARE PUMPE MIT 5 JAHREN GARANTIE - SELBE PREIS FUSS .7R

ACCESSORI PER TUTTE LE POLTRONE - ACCESSORIES FOR ALL THE CHAIRS - ACCESSOIRES POUR TOUS LES FAUTEUILS - ZUBEHÖR FÜR ALLE STÜHLE



COD. K980

TRAY BRACCIO LUNGO PER LILIUM, MELLOW, PRIME, SQUARE
 TECHNICAL TRAY WITH LONG ARM FOR LILIUM, MELLOW, PRIME, SQUARE
 PLATEAU TECHNIQUE TRAY AVEC BRAS LONGUE POUR LILIUM, MELLOW,
 PRIME, SQUARE
 ABLAUF TRAY, LANGEN ARM FÜR LILIUM, MELLOW, PRIME, SQUARE.

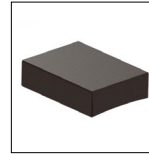
€ 374,00 -30 %
€ 261,80



COD. K981

TRAY BRACCIO CORTO PER MIAMI, ROYALE.
 TECHNICAL TRAY WITH SHORT ARM FOR MIAMI, ROYALE.
 PLATEAU TECHNIQUE TRAY AVEC BRAS COURT POUR MIAMI ET ROYALE.
 ABLAUF TRAY, KURZE ARM FÜR MIAMI, ROYALE.

€ 374,00 -30 %
€ 261,80



COD. K962.00

CUSCINO SPECIALE - INDICARE IL MODELLO DELLA POLTRONA E ALTEZZA
 SPECIAL BOOSTER SEAT - REPORT THE CHAIR MODEL AND HEIGHT
 COUSSIN SPECIAL - INDIQUER LE MODEL DE LA FAUTEUIL ET LA HAUTEUR
 KINDER SITZ-KISSEN - BITTE MODELL STUHL ANGEBEN UND HÖHE ANZEIGEN

€ 496,00 -30 %
€ 347,20

COD. SPECIAL

SKAI SPECIAL CUSCINO COD. K962.00
 SKAI SPECIAL FOR CUSHION COD. K962.00
 SKAI SPECIAL COUSSIN COD. K962.00
 SKAI SPECIAL FÜR KISSEN COD. K962.00

€ 54,00 -30 %
€ 37,80



CLICHE' EMBOSSE

REALIZZAZIONE CLICHÉ PER EMBOSSE PERSONALIZZATO.
 PERSONALIZED CLICHE FOR EMBOSSE.
 REALISATION CLICHÉ POUR EMBOSSE PERSONALISÉ.
 KLISCHEE REALISIERUNG FÜR PERSONALISIERTE EMBOSSE.

€ 940,00 -30 %
€ 658,00

EMBOSSING

STAMPA EMBOSSE SINGOLA.
 SINGLE EMBOSSE PRINTING.
 IMPRESSION EMBOSSE SIMPLE.
 EINZELN EMBOSSE AUSDRUCK.

€ 53,00 -30 %
€ 37,10



POLTRONE UOMO E

UNISEX

GENTLEMEN'S AND UNISEX CHAIRS
FAUTEUILS POUR HOMMES ET UNISEX
HERREN UND UNISEX-STÜHLE

LE POLTRONE KARISMA, UOMO E UNISEX SONO PENSATE PER PERMETTERE AL CLIENTE DI ABBANDONARSI PIACEVOLMENTE, MENTRE IL COIFFEUR SI PRENDE CURA DELLA SUA NUOVA IMMAGINE. L'ARTIGIANALITÀ DEI MATERIALI SI UNISCE ALLA FUNZIONALITÀ E AL DESIGN, REGALANDO UN'ESPERIENZA UNICA.

LES FAUTEUILS KARISMA, POUR SALON DE COIFFURE ET SALON UNISEX SONT CONÇUS POUR PERMETTRE AU CLIENT DE S'ABANDONNER AGRÉABLEMENT, PENDANT QUE LE COIFFEUR PREND SOIN DE SA NOUVELLE IMAGE. LA PRÉPARATION ARTISANALE DES MATÉRIAUX S'ALLIE À LA FONCTIONNALITÉ ET AU DESIGN, EN OFFRANT UNE EXPÉRIENCE UNIQUE.

KARISMA ARMCHAIRS, FOR BARBERSHOP AND UNISEX SALONS ALLOW CLIENTS TO SNUGGLE DOWN WHILE THE HAIRSTYLIST CREATES THEIR NEW IMAGE. ARTISANAL MATERIALS ENHANCE FUNCTIONALITY AND DESIGN TO PROVIDE A UNIQUE EXPERIENCE.

KARISMA SESSEL, FÜR FRISEURLÄDEN UND UNISEX SO KONZIPIERT, DASS SIE ES DEM KUNDEN ERLAUBEN SICH ES IN DEM SESSEL BEQUEM ZU MACHEN UND ZU ENTSPANNEN, WÄHREND DER COIFFEUR SICH UM SEIN NEUES IMAGE KÜMMERT. DIE HANDWERKLICHKEIT DER MATERIALIEN VEREINT SICH MIT DER FUNKTIONALITÄT UND DEM DESIGN UND ERLAUBEN EINE EINZIGARTIGE SITZERFAHRUNG.

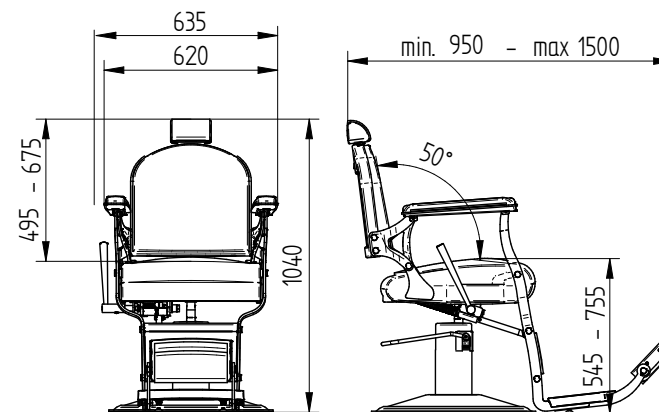




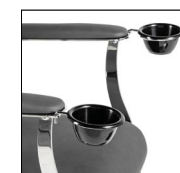
BERNMANN SMART



COD. FIN



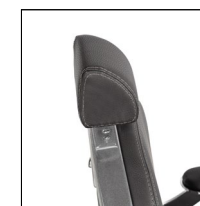
COD. PED



COD. K908



COD. K152



POGGIATESTA REGOLABILE.
ADJUSTABLE HEADREST.
REPOSE-TETE REGLABLE.
VERSTELLBARE KOPFSTÜTZE

RECLINABILE, POGGIATESTA REGOLABILE IN ALTEZZA, PEDANA, POMPA IDRAULICA BLOCCABILE.
RECLINABLE, HEIGHT ADJUSTABLE HEADREST, FOOTREST, HYDRAULIC LOCKABLE PUMP.
INCLINABLE, APPUI-TÊTE REGLABLE EN HAUTEUR, REPOSE-PIEDS, POMPE HYDRAULIQUE BLOCABLE.
VERSTELLBAR, VERSTELLBAR KOPFSTÜTZE UND FUßSTÜTZE, ARRETIERBARE PUMPE.

ACCESSORI
ACCESSORIES
ACCESSOIRES
ZUBEHÖR

VERSIONI
MODELS
VERSIONS
VERSIONEN



COD. K456

€ 5.499,00 -30 %
€ 3.849,30

COD. SSP

SKAI SPECIAL
SKAI SPECIAL
SKAI SPÉCIAL
SKAI SPECIAL

€ 220,00 -30 %
€ 154,00

COD. PED

RIBALTINA POGGIAPIEDI
FLAP FOOTREST
REPOSE-PIEDS TOURNABLE
KLAPPBAR FUßSTÜTZE

€ 546,00 -30 %
€ 382,20

COD. K152

SCIVOLO LAVATESTA
BLACK PLASTIC GROVE
CUVETTE EN PLASTIQUE
BECKEN AUS KUNSTSTOFF

€ 183,00 -30 %
€ 128,10

COD. FIN

FINITURA CON BOTTONI SCHIENALE INTERNO.
VERSION WITH BUTTONS INSIDE THE BACKREST.
VERSION AVEC BOUTONS À L'INTÉRIEUR DU DOSSIER.
INNEN RÜCKENLEHNE MIT KNÖPFLE.

€ 234,00 -30 %
€ 163,80

COD. K908

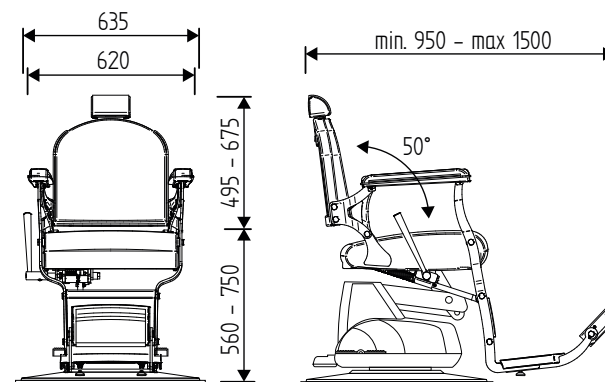
COPPIA CIOTOLE MANICURE CON ATTACCO
COUPLE OF MANICURE BOWLS AND CONNECTIONS
COUPLE BOL MANICURE AVEC SUPPORTS
PAAR SCHÜSSELN FÜR MANIKÜRE MIT HALTERUNG

€ 45,00 -30 %
€ 31,50

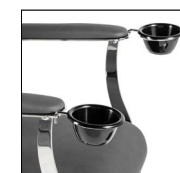
BERNMANN LIFT



COD. FIN



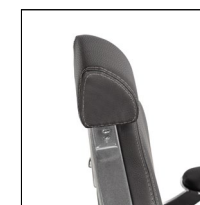
COD. PED



COD. K908



COD. K152



POGGIATESTA REGOLABILE.
ADJUSTABLE HEADREST.
REPOSE-TETE REGLABLE.
VERSTELLBARE KOPFSTÜTZE

RECLINABILE, POGGIATESTA REGOLABILE IN ALTEZZA,
PEDANA, BASE ELETTRICA CON ROTAZIONE BLOCCABILE.
RECLINABLE, HEIGHT ADJUSTABLE HEADREST, FOOTREST,
MOTORIZED BASE WITH LOCK AND ROTATION.
INCLINABLE, REPOSE-TÊTE REGLABLE EN HAUTEUR, REPOSE-
PIEDS, BASE ÉLECTRIQUE, ROTATION AVEC BLOCAGE.
VERSTELLBAR, VERSTELLBAR KOPFSTÜTZE UND FUSSTÜTZE,
ELEKTRISCHE FUSS MIT EINSTELLBARE DREHUNG.

ACCESSORI
ACCESSORIES
ACCESSOIRES
ZUBEHÖR

VERSIONI
MODELS
VERSIONS
VERSIONEN

COD. K457

€ 7.453,00 -30 %
€ 5.217,10

COD. SSP

SKAI SPECIAL
SKAI SPECIAL
SKAI SPÉCIAL
SKAI SPECIAL

€ 220,00 -30 %
€ 154,00

COD. PED

RIBALTINA POGGIAPIEDI
FLAP FOOTREST
REPOSE-PIEDS TOURNABLE
KLAPPBAR FUßSTÜTZE

€ 546,00 -30 %
€ 382,20

COD. K152

SCIVOLO LAVATESTA
BLACK PLASTIC GROVE
CUVETTE EN PLASTIQUE
BECKEN AUS KUNSTSTOFF

€ 183,00 -30 %
€ 128,10

COD. FIN

FINITURA CON BOTTONI SCHIENALE INTERNO.
VERSION WITH BUTTONS INSIDE THE BACKREST.
VERSION AVEC BOUTONS À L'INTÉRIEUR DU DOSSIER.
INNEN RÜCKENLEHNE MIT KNÖPFEN.

€ 234,00 -30 %
€ 163,80

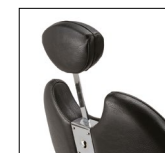
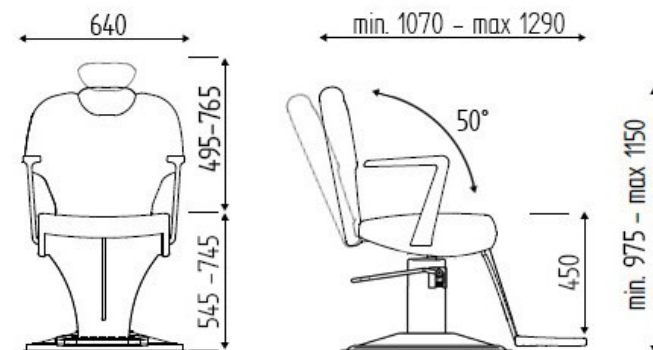
COD. K908

COPPIA CIOTOLE MANICURE CON ATTACCO
COUPLE OF MANICURE BOWLS AND CONNECTIONS
COUPLE BOL MANICURE AVEC SUPPORTS
PAAR SCHÜSSELN FÜR MANIKÜRE MIT HALTERUNG

€ 45,00 -30 %
€ 31,50



HABANA



POGGIATESTA REGOLABILE.
ADJUSTABLE HEADREST.
REPOSE-TÊTE REGLABLE.
VERSTELLBARE KOPFSTÜTZE



SCHIENALE RECLINABILE.
ADJUSTABLE BACKREST.
DOSSIER RECLINABLE.
VERSTELLBARE RÜCKENLEHNE



BRACCIOLO IN ALLUMINIO LUCIDATO.
ARMREST IN FURBISHED ALUMINIUM.
ACCOUDORIS EN ALUMINIUM POLI.
ARMLEHNEN AUS POLIERTES ALUMINIUM



COD. K152

RECLINABILE, POGGIATESTA REGOLABILE IN ALTEZZA, PEDANA, POMPA IDRAULICA BLOCCABILE.
RECLINABLE, HEIGHT ADJUSTABLE HEADREST, FOOTREST, HYDRAULIC LOCKABLE PUMP.
INCLINABLE, APPUI-TÊTE REGLABLE EN HAUTEUR, REPOSE-PIEDS, POMPE HYDRAULIQUE BLOCABLE.
VERSTELLBAR, VERSTELLBAR KOPFSTÜTZE UND FUßSTÜTZE, ARRETIERBARE PUMPE.

ACCESSORI
ACCESSORIES
ACCESSOIRES
ZUBEHÖR

VERSIONI
MODELS
VERSIONS
VERSIONEN

COD. K454

€ 3.050,00 -30 %

€ 2.135,00

COD. SSP

SKAI SPECIAL
SKAI SPECIAL
SKAI SPÉCIAL
SKAI SPECIAL

€ 161,00 -30 %

€ 112,70

COD.F454

FODERINA SCHIENALE IN PVC
PVC BACKREST COVER
HOUSSE DE PROTECTION DOSSIER EN PVC
SCHUTZHÜLLE FÜR RÜCKENLEHNE AUS PVC

€ 85,00 -30 %

€ 59,50

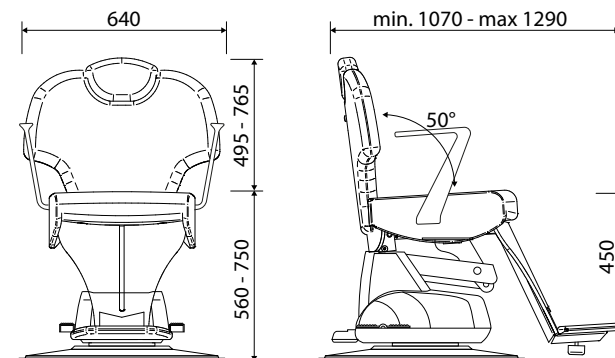
COD. K152

SCIVOLO LAVATESTA
BLACK PLASTIC GROVE
CUVETTE EN PLASTIQUE
BECKEN AUS KUNSTSTOFF

€ 183,00 -30 %

€ 128,10

HABANA LIFT



POGGIATESTA REGOLABILE.
ADJUSTABLE HEADREST.
REPOSE-TÊTE REGLABLE.
VERSTELLBARE KOPFSTÜTZE



SCHIENALE RECLINABILE.
ADJUSTABLE BACKREST.
DOSSIER RECLINABLE.
VERSTELLBARE RÜCKENLEHNE



BRACCIOLO IN ALLUMINIO LUCIDATO.
ARMREST IN FURBISHED ALUMINIUM.
ACCODORIS EN ALUMINIUM POLI.
ARMLEHNEN AUS POLIERTES ALUMINIUM



COD. K152

RECLINABLE, POGGIATESTA REGOLABILE IN ALTEZZA, PEDANA, BASE ELETTRICA CON ROTAZIONE BLOCCABILE.

RECLINABLE, HEIGHT ADJUSTABLE HEADREST, FOOTREST, MOTORIZED BASE WITH LOCK AND ROTATION.

INCLINABLE, REPOSE-TÊTE REGLABLE EN HAUTEUR, REPOSE-PIEDS, BASE ÉLECTRIQUE, ROTATION AVEC BLOCAGE.

VERSTELLBAR, VERSTELLBAR KOPFSTÜTZE, FUßSTÜTZE, ELEKTRISCHE FUß MIT EINSTELLBARE DREHUNG

ACCESSORI
ACCESSOIRES
ACCESSOIRES
ZUBEHÖR

VERSIONI
MODELS
VERSIONS
VERSIONEN

COD. K458

€ 5.003,00 -30 %

€ 3.502,10

COD. SSP

SKAI SPECIAL
SKAI SPECIAL
SKAI SPÉCIAL
SKAI SPECIAL

€ 161,00 -30 %

€ 112,70

COD.F454

FODERINA SCHIENALE IN PVC
PVC BACKREST COVER
HOUSSE DE PROTECTION DOSSIER EN PVC
SCHUTZHÜLLE FÜR RÜCKENLEHNE AUS PVC

€ 85,00 -30 %

€ 59,50

COD. K152

SCIVOLO LAVATESTA
BLACK PLASTIC GROVE
CUVETTE EN PLASTIQUE
BECKEN AUS KUNSTSTOFF

€ 183,00 -30 %

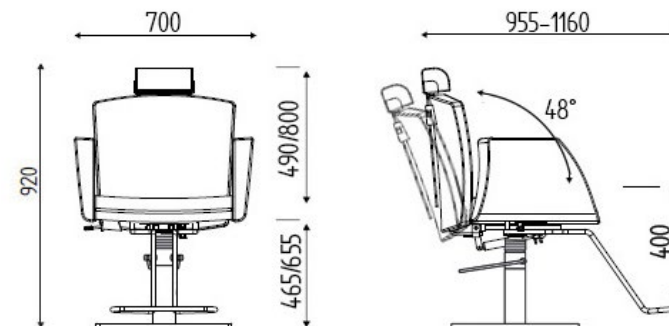
€ 128,10



MOOD UNISEX



COD. K22R.56 + K970



RECLINABILE, POGGIATESTA REGOLABILE IN ALTEZZA, POMPA IDRAULICA BLOCCABILE 5 ANNI GARANZIA.
RECLINABLE, HEIGHT ADJUSTABLE HEADREST, LOCKABLE PUMP 5 YEARS WARRANTY.

INCLINABLE, APPUI-TÊTE REGLABLE EN HAUTEUR, POMPE HYDRAULIQUE AVEC BLOCAGE, GARANTIE 5 ANS.
KIPPBARES, VERSTELLBAR KOPFSTÜTZE, ARRETIERBARE PUMPE MIT 5 JAHREN GARANTIE.

ACCESSORI
ACCESSORIES
ACCESSOIRES
ZUBEHÖR

VERSIONI
MODELS
VERSIONS
VERSIONEN



COD. K22R.7R
~~€ 2.385,00~~ -30 %
€ 1.669,50

COD. K22R.19L
~~€ 2.615,00~~ -30 %
€ 1.830,50

COD. K22R.56
~~€ 2.676,00~~ -30 %
€ 1.873,20



COD. SSP SKAI SPECIAL
SKAI SPECIAL
SKAI SPÉCIAL
SKAI SPECIAL
~~€ 145,00~~ -30 %
€ 101,50

COD.F221.P FODERINA SCHIENALE IN PVC
PVC BACKREST COVER
HOUSSE DE PROTECTION DOSSIER EN PVC
SCHUTZHÜLLE FÜR RÜCKENLEHNE AUS PVC
~~€ 50,00~~ -30 %
€ 35,00

COD. K970 POGGIAPIEDI (SOLO PER POMPA IDR. BLOC.)
FOOTREST (ONLY WITH LOCKABLE PUMP)
REPOSE-PIEDS (POUR PIÈTEMENT AVEC BLOC.)
FUßSTÜTZE (NUR MIT ARRETIERBARE PUMPE)
~~€ 270,00~~ -30 %
€ 189,00



LAVAGGI

BACKWASH UNITS BACS DE LAVAGE WASCHANLAGE

KARISMA PRENDE SUL SERIO IL LAVAGGIO DEI CAPELLI. I NOSTRI LAVAGGI SONO CONCEPITI PER OFFRIRE LA SOLUZIONE IDEALE PER LE VARIE ESIGENZE OPERATIVE E DI DESIGN. SONO COSTRUITI IN ITALIA CON I MIGLIORI MATERIALI PER RESISTERE NEL TEMPO: UTILIZZANO LA TECNOLOGIA PER OFFRIRE LA MIGLIORE ESPERIENZA DI LAVAGGIO. PERMETTONO UNA FACILE INSTALLAZIONE E MANUTENZIONE. I LAVATESTA PER PARRUCCHIERI DI NUOVA GENERAZIONE CONSENTONO DI OFFRIRE I SEMPRE PIÙ RICHIESTI SERVIZI DI HEAD-SPA, TRASFORMANDO IL SALONE DI ACCONCIATURA ALLA STREGUA DI UN CENTRO BENESSERE. UN NUOVO MODO DI VIVERE IL LAVAGGIO DEI CAPELLI CON IL MASSIMO BENESSERE.

KARISMA PREND LE LAVAGE DES CHEVEUX AU SÉRIEUX. NOS BACS DE LAVAGE SONT CONÇUS POUR OFFRIR LA SOLUTION IDÉALE AUX DIFFÉRENTES EXIGENCES OPÉRATIONNELLES ET DE DESIGN. ILS SONT FABRIQUÉS EN ITALIE AVEC LES MEILLEURS MATÉRIAUX POUR RÉSISTER DANS LE TEMPS: ILS UTILISENT LA TECHNOLOGIE POUR OFFRIR LA MEILLEURE EXPÉRIENCE DE LAVAGE. ILS PERMETTENT UNE INSTALLATION ET UNE MAINTENANCE FACILES. LA NOUVELLE GÉNÉRATION DE LAVE-TÊTES POUR COIFFEURS PERMET D'OFFRIR LES SERVICES DE PLUS EN PLUS DEMANDÉS DES CENTRES HEAD-SPA, EN TRANSFORMANT LE SALON DE COIFFURE EN UN CENTRE DE BIEN-ÊTRE. UNE NOUVELLE FAÇON DE VIVRE LE LAVAGE DES CHEVEUX AVEC LE BIEN-ÊTRE AU PLUS HAUT NIVEAU.

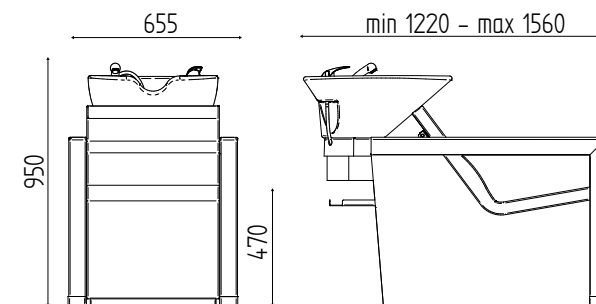
KARISMA TAKES HAIR WASHING SERIOUSLY. OUR WASH UNITS ARE DESIGNED TO PROVIDE THE IDEAL SOLUTION TO A VAST NUMBER OF OPERATING AND DESIGN REQUIREMENTS. HARD-WEARING, THEY ARE MADE IN ITALY WITH THE BEST MATERIALS AND EMPLOY TECHNOLOGY TO PROVIDE AN UNFORGETTABLE SHAMPOO EXPERIENCE. THEY ARE EASY TO INSTALL AND MAINTAINING. OUR NEW GENERATION HAIRSTYLISTS' WASH UNITS ALLOW YOU TO PROPOSE THE INCREASINGLY POPULAR HEAD-SPA SERVICES, JUST AS THOUGH YOUR SALON WERE A WELLNESS CENTER. A NEW SORT OF SHAMPOO EXPERIENCE WITH MAXIMUM WELLBEING.

KARISMA NIMMT DAS HAARWASCHEN SEHR ERNST. UNSERE WASCHANLAGEN SIND SO AUSGELEGT, DASS SIE DIE IDEALE LÖSUNG FÜR DIE UNTERSCHIEDLICHEN EINSATZ- UND DESIGNERFORDERNISSE BIETEN. SIE WERDEN IN ITALIEN MIT DEN BESTEN WERKSTOFFEN KONSTRUIERT, UM LANGE ZU HALTEN: SIE BENUTZEN DIE TECHNOLOGIE, UM DIE BESTE WASCHERFAHRUNG ZU BIETEN. SIE GESTATTEN EINE EINFACHE INSTALLATION UND WARTUNG. DIE WASCHANLAGEN FÜR FRISEURE DER NEUESTEN GENERATION GESTATTEN ES, IMMER DIE AM HÄUFIGSTEN VERLANGTEN DIENSTLEISTUNGEN IN SACHEN HEAD-SPA ZU BIETEN, UND MACHEN DEN FRISEURSAALON ZU EINEM BEAUTY-CENTER. EINE NEUE ART, DAS HAARWASCHEN MIT DEM HÖCHSTMASS AN WOHLBEFINDEN ZU VEREINEN.





BE AXOLUTE



N

VERSIONI
MODELS
VERSIONS
VERSIONEN

ACCESSORI
ACCESSORIES
ACCESSOIRES
ZUBEHÖR

FISSO, LAVABO "N" BIANCO, MISCELATORE CON FORCELLA
FIX, WHITE "N" BASIN, DROP-STOP SYSTEM
FIX, CUVETTE "N" BLANCHE, MITIGEUR ANTI-GOUTTE
FEST, "N" BECKEN MISCHBATTERIE MIT DROP-STOP SYSTEM

ALZAGAMBE ELETTRICO, LAVABO "N" BIANCO E MISCELATORE CON FORCELLA
ELECTRIC LEGREST, WHITE "N" BASIN, DROP-STOP SYSTEM
RÉPOSE JAMBES ELECTRIQUE, CUVETTE "N" BLANCHE, MITIGEUR ANTI-GOUTTE
ELEKTRISCHE BEINAUFLAGE, MIT "N" BECKEN, MISCHBATTERIE MIT DROP-STOP SYSTEM

MASSAGGIO JET, ALZAGAMBE ELETTRICO, LAVABO "N" BIANCO, MISCELATORE CON FORCELLA
JET MASSAGE, ELECTRIC LEGREST, WHITE "N" BASIN, DROP-STOP SYSTEM
JET MASSAGE, REPOSE JAMBES ELECTRIQUE, CUVETTE "N" BLANCHE, MITIGEUR ANTI-GOUTTE
JET MASSAGE UND ELEKTRISCHE BEINAUFLAGE, MIT "N" BECKEN, MISCHBATTERIE MIT DROP-STOP SYSTEM

 **COD. K6410**
€ 3.245,00 -30 %
€ 2.271,50

 **COD. K6412**
€ 3.625,00 -30 %
€ 2.537,50

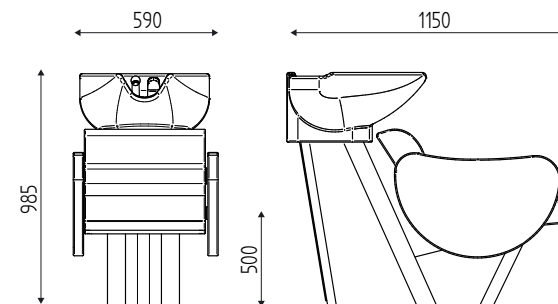
 **COD. K6413**
€ 5.730,00 -30 %
€ 4.011,00

COD. NER LAVABO NERO N
BLACK BASIN N
CUVETTE N NOIRE
SCHWARZ WASCHECKEN N
€ 221,00 -30 %
€ 154,70

COD. SSP SKAI SPECIAL
SKAI SPECIAL
SKAI SPÉCIAL
SKAI SPECIAL
€ 260,00 -30 %
€ 182,00

COD. F840 FODERINA SCHIENALE IN PVC
PVC BACKREST COVER
HOUSSE DE PROTECTION DOSSIER
EN PVC
SCHUTZHÜLLE FÜR RÜCKENLEHNE
€ 70,00 -30 %
€ 49,00

BEAN WASH



H

VERSIONI
MODELS
VERSIONS
VERSIONEN

ACCESSORI
ACCESSORIES
ACCESSOIRES
ZUBEHÖR

LAVAGGIO CON LAVABO "H" BIANCO, STRUTTURA VERNICIATA BIANCA, ANTRACITE O NERA, MISCELATORE STANDARD.
WASH UNIT WITH WHITE BASIN "H", PAINTED STRUCTURE IN WHITE, ANTHRACITE OR BLACK, STANDARD WATER MIXER.
BAC DE LAVAGE AVEC CUVETTE BLANCHE "H", STRUCTURE PEINTE EN BLANC, ANTHRACITE OU NOIR MITIGEUR STANDARD.
WASCHANLAGE MIT WEISS WASCHBECKEN "H", LACKIERTE STRUKTUR IN WEISS, ANTHRAZIT ODER SCHWARZ, STANDARD MISCHBATTERIE.

COD. K532
€ 2.520,00 -30 %
€ 1.764,00

COD. NER

LAVABO H NERO
BLACK BASIN H
CUVETTE H NOIRE
SCHWARZ WASCHBECKEN H

€ 221,00 -30 %
€ 154,70

COD. SSP

SKAI SPECIAL
SKAI SPECIAL
SKAI SPÉCIAL
SKAI SPECIAL

€ 203,00 -30 %
€ 142,10

COD. F500

FODERINA SCHIENALE IN PVC
PVC BACKREST COVER
HOUSSE DE PROTECTION DOSSIER
EN PVC
SCHUTZHÜLLE FÜR RÜCKENLEHNE

€ 75,00 -30 %
€ 52,50

COLORE STRUTTURA - STRUCTURE COLOUR COULEUR DE LA STRUCTURE - STRUKTURFARBE



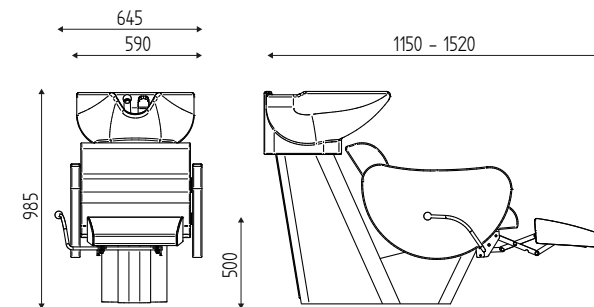
BIANCO
WHITE
BLANC
WEISS

ANTRACITE
ANTHRACITE
ANTHRACIT

NERO
BLACK
NOIR
SCHWARZ

BEAN WASH RELAX

ALZAGAMBE MANUALE
MANUAL LEG REST
RÉPOSE-PIEDS MANUEL
MANUELLE BEINAUFLAGE



H

VERSIONI
MODELS
VERSIONS
VERSIONEN

ACCESSORI
ACCESSORIES
ACCESSOIRES
ZUBEHÖR

LAVAGGIO CON ALZABAMBE MANUALE, LAVABO "H" BIANCO, STRUTTURA VERNICIATA BIANCA, ANTRACITE O NERA, MISCELATORE STANDARD.
WASH UNIT WITH MANUAL LEGREST, WHITE BASIN "H", PAINTED STRUCTURE IN WHITE, ANTHRACITE OR BLACK, STANDARD WATER MIXER.
BAC DE LAVAGE AVEC REPOSE-PIEDS MANUEL, CUVETTE BLANCHE "H", STRUCTURE PEINTE EN BLANC, ANTHRACITE OU NOIR MITIGEUR STANDARD.
WASCHANLAGE MIT MANUELLE BEINAUFLAGE, WASCHBECKEN "H", LACKIERTE STRUKTUR IN WEISS, ANTHRACIT ODER SCHWARZ, STANDARD MISCHBATTERIE.

COD. K532P
€ 2.995,00 -30 %
€ 2.096,50

COD. NER

LAVABO H NERO
BLACK BASIN H
CUVETTE H NOIRE
SCHWARZ WASCHBECKEN H

€ 221,00 -30 %
€ 154,70

COD. SSP

SKAI SPECIAL
SKAI SPECIAL
SKAI SPECIAL
SKAI SPECIAL

€ 262,00 -30 %
€ 183,40

COD. F500

FODERINA SCHIENALE IN PVC
PVC BACKREST COVER
HOUSSE DE PROTECTION DOSSIER
EN PVC
SCHUTZHÜLLE FÜR RÜCKENLEHNE

€ 75,00 -30 %
€ 52,50

COLORE STRUTTURA - STRUCTURE COLOUR COULEUR DE LA STRUCTURE - STRUKTURFARBE

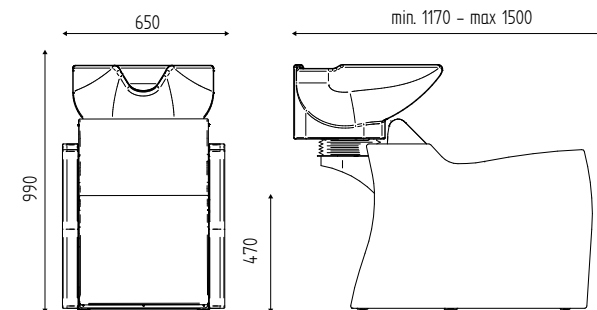


BIANCO
WHITE
BLANC
WEISS

ANTRACITE
ANTHRACITE
ANTHRACIT

NERO
BLACK
NOIR
SCHWARZ


BONTON



COD.K991

VERSIONI
MODELS
VERSIONS
VERSIONEN

FISSO CON LAVABO "H" BIANCA, MISCELATORE CON FORCELLA
FIX WITH WHITE BASIN "H", DROP-STOP SYSTEM
FIX AVEC CUVETTE BLANCHE "H", MITIGEUR ANTI-GOUTTE
FEST MIT "H" BECKEN, MISCHBATTERIE MIT DROP-STOP SYSTEM

 **COD. K7010**
€ 3.070,00 -30 %
€ 2.149,00

ALZAGAMBE ELETTRICO, LAVABO "H" BIANCA, MISCELATORE CON FORCELLA
ELECTRIC LEGREST, WHITE BASIN "H", DROP-STOP SYSTEM
REPOSE JAMBES EL., CUVETTE BLANCHE "H", MITIGEUR ANTI-GOUTTE
ELEKTRISCHE BEINAUFLAGE MIT "H" BECKEN, MISCHBATTERIE MIT DROP-STOP SYSTEM

 **COD. K7012**
€ 3.783,00 -30 %
€ 2.648,10

MASSAGGIO JET, ALZAGAMBE EL., LAVABO "H" BIANCA, MISCEL. CON FORCELLA
JET MASSAGE, ELECTRIC LEGREST, WHITE BASIN "H", DROP-STOP SYSTEM
JET MASSAGE, REP. JAMBES, CUVETTE BLANCHE "H", MITIGEUR ANTI GOUTTE
JET MASSAGE, ELEKTRISCHE BEINAUFLAGE MIT "H" BECKEN, MISCHBATTERIE
MIT DROP-STOP SYSTEM

 **COD. K7013**
€ 5.889,00 -30 %
€ 4.122,30

ACCESSORI
ACCESSORIES
ACCESSOIRES
ZUBEHÖR

COD. NER LAVABO NERO H
BLACK BASIN H
CUVETTE H NOIRE
SCHWARZ WASHBECKEN H
€ 221,00 -30 %
€ 154,70

COD. SSP SKAI SPECIAL
SKAI SPECIAL
SKAI SPÉCIAL
SKAI SPECIAL
€ 301,00 -30 %
€ 210,70

COD. F830 FODERINA SCHIENALE IN PVC
PVC BACKREST COVER
HOUSSE DE PROTEC. DOSSIER
EN PVC
SCHUTZHÜLLE FÜR RÜCKENLEHNE
€ 70,00 -30 %
€ 49,00

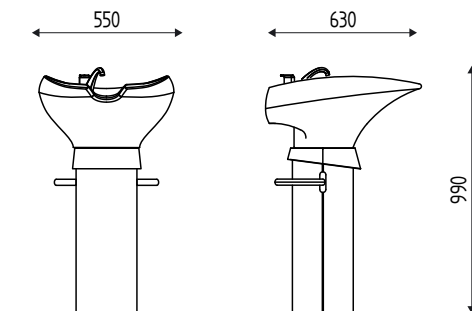
ACC.

COD.K989 CUSCINO RIALZO H. 5 CM
BOOSTER SEAT H. 5 CM
COUSSIN H. 5 CM
SITZUNG KISSEN H. 5 CM
€ 230,00 -30 %
€ 161,00

COD. SSP SKAI SPECIAL CUSCINO RIALZO
SKAI SPECIAL ON BOOSTER SEAT
SKAI SPÉCIAL COUSSIN
SKAI SPECIAL SITZUNG KISSEN
€ 54,00 -30 %
€ 37,80

COD. K991 CARTER ALLACCIAM. IDRAULICO
VERTICALE.
COVER FOR VERTICAL HYDRAULIC
CONNECTION.
CACHE BRANCHEMENT HYDRAULIC
VERTICAL.
HINTERER GEHÄUSE FÜR VERTIKAL
INSTALLATION.
€ 149,00 -30 %
€ 104,30

CAPRI

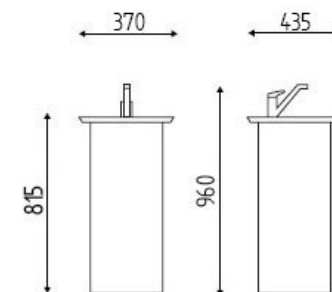


COD. F



COD. C

COLLINS



VERSIONI
MODELS
VERSIONS
VERSIONEN

ACCESSORI
ACCESSORIES
ACCESSOIRES
ZUBEHÖR

VERSIONI
MODELS
VERSIONS
VERSIONEN



COLONNA LAVAGGIO, LAVABO "F" BIANCO, **COD. K506.F1**
MISCELATORE STANDARD.
PEDESTAL BACKWASH COLUMN, WHITE
"F" BASIN, STANDARD WATER MIXER.
COLONNE LAVAGE, CUVETTE "F" EN
BLANC, MITIGEUR STANDARD.
WASCH-SÄULE, BECKEN "F" WEISS, STAND-
DARD MISCHBATTERIE
~~€ 2.150,00~~ -30 %
€ 1.505,00



COLONNA LAVAGGIO, LAVABO "F" NERO, **COD. K506.F3**
MISCELATORE STANDARD.
PEDESTAL BACKWASH COLUMN, BLACK F
BASIN, STANDARD WATER MIXER.
COLONNE LAVAGE, CUVETTE "F" EN NOIR,
MITIGEUR STANDARD.
WASCH-SÄULE, BECKEN "F" SCHWARZ,
STANDARD MISCHBATTERIE.
~~€ 2.371,00~~ -30 %
€ 1.659,70

SUPPLEMENTO MISCELATORE CON
FORCELLA **COD. F**
PRICE SUPPLEMENT FOR DROP-STOP
WATER MIXER ~~€ 46,00~~ -30 %
SUPPLEMENT POUR MITIGEUR AVEC
SYSTEME ANTI-GOUTTE **€ 32,20**
AUFPREIS FÜR MISCHBATTERIE MIT
"DROP-STOP" SYSTEM

SUPPLEMENTO MISCELATORE TERMOSTA-
TICO CON FORCELLA **COD. C**
SUPPLEMENT FOR THERMOSTATIC MIXER
WITH DROP-STOP SYSTEM ~~€ 46,00~~ -30 %
SUPPLEMENT MITIGEUR THERMOSTATI-
QUE AVEC SYSTEME ANTI-GOUTTE **€ 280,00**
AUFPREIS FÜR TERMOSTATISCHE MI-
SCHBATTERIE MIT "DROP-STOP" SYSTEM



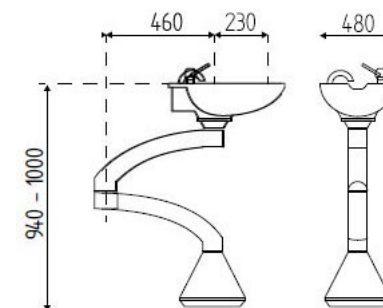
COLONNA LAVAGGIO INOX, LAVABO BIANCO E MISCELATORE
STAINLESS STEEL WASHING COLUMN, WHITE BASIN, WATER MIXER
COLONNE LAVAGE, CUVETTE EN BLANC ET MITIGEUR
FREIGESTELLT WEISS BECKEN MIT MISCHBATTERIE

COD. K905
~~€ 1.107,00~~ -30 %
€ 774,90

NETTUNO



DOSATORE SHAMPOO
DOSEUR SHAMPOOING
SHAMPOO DISPENSER
SHAMPOO SPENDER



VERSIONI
MODELS
VERSIONS
VERSIONEN



LAVAGGIO A BRACCIO CON DISPENSER SHAMPOO, LAVABO BIANCO E MISCELATORE
ARM-TYPE BACKWASH UNIT, WHITE BASIN, SHAMPOO DISPENSER AND WATER MIXER
BAC DE LAVAGE À BRAS, CUVETTE BLANCHE ET DISPENSER SHAMPOO ET MITIGEUR
FREIGESTELLT WEIß BECKEN MIT SHAMPOO SPENDER UND MISCHBATTERIE

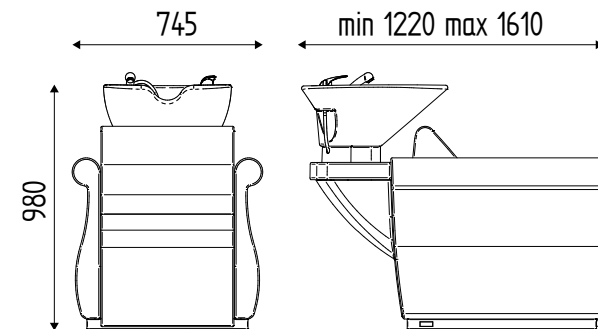
COD. K907
~~€ 8.857,00~~ -30 %
€ 6.199,90



LAVAGGIO A BRACCIO CON DISPENSER SHAMPOO, LAVABO NERO E MISCELATORE
ARM-TYPE BACKWASH UNIT, BLACK BASIN, SHAMPOO DISPENSER AND WATER MIXER
BAC DE LAVAGE À BRAS, CUVETTE NOIRE ET DISPENSER SHAMPOO ET MITIGEUR
FREIGESTELLT SCHWARZ BECKEN MIT SHAMPOO SPENDER UND MISCHBATTERIE

COD. K907.N
~~€ 9.539,00~~ -30 %
€ 6.677,30

CHARLY



N



G




COD. K949B



COD. K949N

VERSIONI
MODELS
VERSIONS
VERSIONEN

FISSO CON LAVABO "N" BIANCA, MISCELATORE CON FORCELLA
FIX WITH WHITE BASIN "N", DROP-STOP SYSTEM
FIX AVEC CUVETTE BLANCHE "N", MITIGEUR ANTI-GOUTTE
FEST MIT "N" WEIß BECKEN, MISCHBATTERIE MIT DROP-STOP SYSTEM

 **COD. K7610**
€ 3.723,00 -30 %
€ 2.606,10

ALZAGAMBE ELETTRICO, LAVABO "N" BIANCA, MISCELATORE CON FORCELLA
ELECTRIC LEGREST, WHITE BASIN "N", DROP-STOP SYSTEM
REPOSE JAMBES EL., CUVETTE BLANCHE "N", MITIGEUR ANTI-GOUTTE
ELEKTRISCHE BEINAUFLAGE MIT "N" WEIß BECKEN, MISCHBATTERIE MIT
DROP-STOP SYSTEM

 **COD. K7612**
€ 4.559,00 -30 %
€ 3.191,30

MASSAGGIO JET, ALZAGAMBE EL., LAVABO "N" BIANCA, MISCEL. CON FORCEL-
LA.
JET MASSAGE, ELECTRIC LEGREST, WHITE BASIN "N", DROP-STOP SYSTEM
JET MASSAGE, REP. JAMBES, CUVETTE. BLANCHE "N", MITIGEUR ANTI GOUTTE
JET MASSAGE, ELEKTRISCHE BEINAUFLAGE MIT "N" WEIß BECKEN, MISCHBATERIE
MIT DROP-STOP SYSTEM

 **COD. K7613**
€ 6.707,00 -30 %
€ 4.694,90

ACCESSORI
ACCESSORIES
ACCESSOIRES
ZUBEHÖR

COD. G LAVABO G - NESSUN SUPPLEMENTO PREZZO
BASIN G - NO EXTRA PRICE
CUVETTE G - PAS DE SUPPLÉMENT DE PRIX
WASCHBECKEN G - OHNE ZUSATZKOSTEN

COD. NER LAVABO G-N NERO
BLACK BASIN G-N € 221,00 -30 %
CUVETTE G-N NOIRE € 154,70
SCHWARZ BECKEN G-N

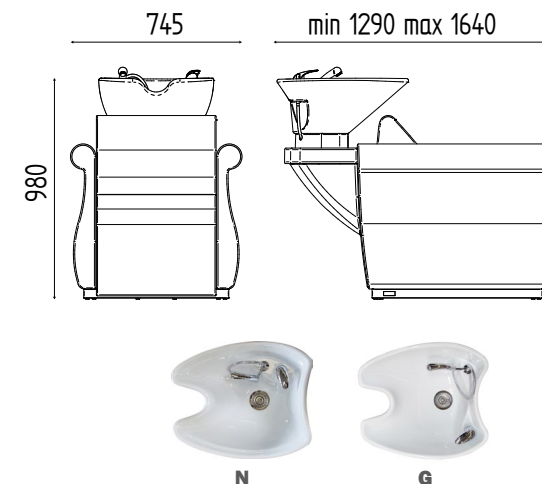
COD. SSP SKAI SPECIAL € 301,00 -30 %
SKAI SPECIAL € 210,70
SKAI SPÉCIAL
SKAI SPECIAL

COD.K949.B VASCHETTA DI SERVIZIO BIANCA
WHITE LINK BOWL € 177,00 -30 %
CUVE DE SERVICE BLANCHE € 123,90
SERVICETANK IN WEIß

COD.K949.N VASCHETTA DI SERVIZIO NERA
BLACK LINK BOWL € 177,00 -30 %
CUVE DE SERVICE NOIRE € 123,90
SERVICETANK IN SCHWARZ

COD. F660 FODERINA SCHIENALE IN PVC
PVC BACKREST COVER € 70,00 -30 %
HOUSSE DE PROT. DOSSIER € 49,00
SCHUTZHÜLLE RÜCKENLEHNE

CHARLY CLOUD



VERSIONI MODELS VERSIONS VERSIONEN

MOVIMENTO ELETTRICO SINCRONIZZATO DELLO SCHIENALE, SEDILE E POGGIAGAMBE, LAVABO "N" BIANCO, MISCELATORE CON FORCELLA.
ELECTRICAL SYNCHRONIZED MOVEMENT OF BACKREST, SEAT AND FOOTREST, WHITE BASIN "N", DROP-STOP SYSTEM.
MOUVEMENT ÉLECTRIQUE SYNCHRONISÉ DU DOSSIER, DE L'ASSISE ET DU REPOSE-PIEDS, CUVETTE BLANCHE "N", MITIGEUR ANTI-GOUTTE.
SYNCHRONISIERTE BEWEGUNG DER RÜCKENLEHNE, SITZUNG UND BEINSTÜTZE, WEIß BECKEN "N", MISCHBATTERIE MIT "DROP-STOP" SYSTEM.

MOVIMENTO ELETTRICO SINCRONIZ. DELLO SCHIENALE, SEDILE E POGGIAGAMBE, MASSAGGIO JET, LAVABO "N" BIANCO, MISCELATORE CON FORCELLA.
ELECTRICAL SYNCHRONIZED MOVEMENT OF BACKREST, SEAT AND FOOTREST, JET MASSAGE, WHITE BASIN "N", DROP-STOP SYSTEM.
MOUVEMENT ÉLECTR. SYNCHRONISÉ DU DOSSIER, DE L'ASSISE ET DU REPOSE-PIEDS, JET MASSAGE, CUVETTE BLANCHE "N", MITIGEUR ANTI-GOUTTE.
SYNCHRONISIERTE BEWEGUNG DER RÜCKENLEHNE, SITZUNG UND BEINSTÜTZE, JET MASSAGE, WEIß BECKEN "N", MISCHBATTERIE MIT "DROP-STOP" SYSTEM.

 **COD. K7614**
€ 5.597,00 -30 %
€ 3.917,90

 **COD. K7615**
€ 7.597,00 -30 %
€ 5.317,90

ACCESSORI ACCESSORIES ACCESSOIRES ZUBEHÖR

COD. G
LAVABO G - NESSUN SUPPLEMENTO PREZZO
BASIN G - NO EXTRA PRICE
CUVETTE G - PAS DE SUPPLÉMENT DE PRIX
WASCHBECKEN G- OHNE ZUSATZKOSTEN

COD. NER
LAVABO G-N NERO
BLACK BASIN G-N
CUVETTE G-N NOIRE
SCHWARZ BECKEN G-N

COD. SSP
SKAI SPECIAL
SKAI SPECIAL
SKAI SPÉCIAL
SKAI SPECIAL

€ 221,00 -30 %
€ 154,70

€ 301,00 -30 %
€ 210,70

COD.K949.B
VASCHETTA DI SERVIZIO BIANCA
WHITE LINK BOWL
CUVE DE SERVICE BLANCHE
SERVICETANK IN WEIß

COD.K949.N
VASCHETTA DI SERVIZIO NERA
BLACK LINK BOWL
CUVE DE SERVICE NOIRE
SERVICETANK IN SCHWARZ

COD. F665
FODERINA SCHIENALE IN PVC
PVC BACKREST COVER
HOUSSE PVC PROT. DOSSIER
SCHUTZHÜLLE RÜCKENLEHNE

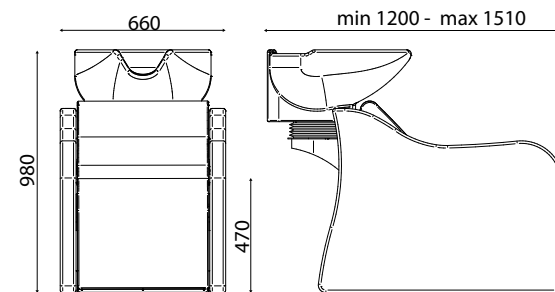
€ 177,00 -30 %
€ 123,90

€ 177,00 -30 %
€ 123,90

€ 108,00 -30 %
€ 75,60



DEVIL



COD. K991

VERSIONI
MODELS
VERSIONS
VERSIONEN

FISSO CON LAVABO "H" BIANCA, MISCELATORE CON FORCELLA
FIX WITH WHITE BASIN "H", DROP-STOP SYSTEM
FIX AVEC CUVETTE BLANCHE "H", MITIGEUR ANTI-GOUTTE
FEST MIT "H" BECKEN, MISCHBATTERIE MIT DROP-STOP SYSTEM

 **COD. K7410**
€2.830,00 -30 %
€ 1.981,00

ALZAGAMBE ELETTRICO, LAVABO "H" BIANCA, MISCELATORE CON FORCELLA
ELECTRIC LEGREST, WHITE BASIN "H", DROP-STOP SYSTEM
REPOSE JAMBES EL., CUVETTE BLANCHE "H", MITIGEUR ANTI-GOUTTE
ELEKTRISCHE BEINAUFLAGE MIT "H" BECKEN, MISCHBATTERIE MIT DROP-STOP SYSTEM

 **COD. K7412**
€3.783,00 -30 %
€ 2.648,10

MASSAGGIO JET, ALZAGAMBE EL., LAVABO "H" BIANCA, MISCEL. CON FORCELLA.
JET MASSAGE, ELECTRIC LEGREST, WHITE BASIN "H", DROP-STOP SYSTEM
JET MASSAGE, REP. JAMBES, CUVETTE. BLANCHE "H", MITIGEUR ANTI GOUTTE
JET MASSAGE, ELEKTRISCHE BEINAUFLAGE MIT "H" BECKEN, MISCHBATTERIE
MIT DROP-STOP SYSTEM

 **COD. K7413**
€5.889,00 -30 %
€ 4.122,30

ACCESSORI
ACCESSOIRES
ACCESSOIRES
ZUBEHÖR

COD. NER LAVABO NERO H
BLACK BASIN H
CUVETTE H NOIRE
SCHWARZ WASHBECKEN H
€221,00 -30 %
€ 154,70

COD. SSP SKAI SPECIAL
SKAI SPECIAL
SKAI SPÉCIAL
SKAI SPECIAL
€301,00 -30 %
€ 210,70

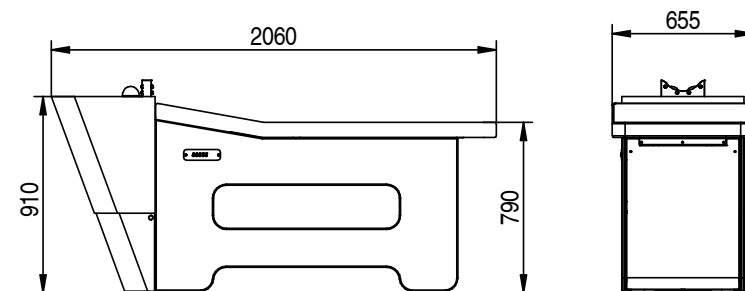
COD. F830 FODERINA SCHIENALE IN PVC
PVC BACKREST COVER
HOUSSE PVC PROTECTION
DOSSIER
SCHUTZHÜLLE RÜCKENLEHNE
€70,00 -30 %
€ 49,00

COD. K989 CUSCINO RIALZO H. 5 CM
BOOSTER SEAT H. 5 CM
COUSSIN H. 5 CM
SITZUNG KISSEN H. 5 CM
€230,00 -30 %
€ 161,00

COD. SSP SKAI SPECIAL CUSCINO RIALZO
SKAI SPECIAL ON BOOSTER SEAT
SKAI SPÉCIAL COUSSIN
SKAI SPECIAL SITZUNG KISSEN
€54,00 -30 %
€ 37,80

COD. K991 CARTER ALLACCIAM. IDRAULICO
VERTICALE.
COVER FOR VERTICAL HYDRAU-
LIC CONNECTION.
CACHE BRANCHEMENT HYDRAU-
LIC VERTICAL.
HINTERER GEHÄUSE FÜR VER-
TIKAL INSTALLATION.
€149,00 -30 %
€ 104,30

ZEN



VERSIONI
MODELS
VERSIONS
VERSIONEN

COD. K550 ZEN LETTINO LAVAGGIO PER TRATTAMENTI, LAVABO BIANCO IN AVONITE E MISCELATORE CON FORCELLA
ZEN WASHING & TREATMENT BED, WITH AVONITE WHITE BASIN AND DROP-STOP MIXER
ZEN TABLE SHAMPOOING ET SOINS, AVEC CUVETTE BLANCHE EN AVONITE ET MITIGEUR ANTI-GOUTTE
ZEN HAARWASCHLIEGE, WEIß AVONITE BECKEN UND MISCHBATTERIE MIT DROP-STOP SYSTEM

€ 7.837,00 -30 %
€ 5.485,90

ACCESSORI
ACCESSORIES
ACCESSOIRES
ZUBEHÖR

COD. MOT SCHIENALE "COMFORT" CON ATTUATORE ELETTRICO, CON TELECOMANDO
"COMFORT" BACKREST WITH ELECTRIC MOTOR, WITH REMOTE CONTROL
DOSSIER "COMFORT" RÉGLABLE AVEC MOTEUR ÉLECTRIQUE ET TÉLÉCOMMANDE
COMFORT RÜCKENLEHNE MIT ELEKTRISCHE EINSTELLUNG, MIT FERNBEDIENUNG

€ 392,00 -30 %
€ 274,40

COD. LED OBLÒ LATERALI IN METACRILATO CON ILLUMINAZIONE LED
SIDE WINDOWS IN METHACRYLATE WITH LED LIGHTING
HUBLOTS LATÉRAUX EN MÉTHACRYLATE, AVEC ILLUMINATION À LED
METHACRYLAT SCHAUFENSTER MIT LED-HINTERLEUCHTUNG

€ 699,00 -30 %
€ 489,30

COD. THERMIC RISCALDAMENTO MATERASSO, CON PANNELLO DI CONTROLLO
MATTRESS HEATING, WITH CONTROL BOARD
MATELAS CHAUFFANT, AVEC PANNEAU DE CONTRÔL.
BEHEIZTE MATRATZE MIT BEDIENFELD

€ 1.412,00 -30 %
€ 988,40

COD. K155 TRAY-REGULAR TAVOLOZZA TRATTAMENTI COMPLETA DI CIOTOLE
TRAY-REGULAR, PALETTE FOR TREATMENTS COMPLETE WITH BOWLS
TRAY-REGULAR, PLATEAU POUR SOINS COMPLET DE BOLS
TRAY-REGULAR, PALETTE FÜR BEHANDLUNGEN MIT 2 SCHÜSSELN

€ 509,00 -30 %
€ 356,30

COD. MASSAGE JET MASSAGE SU MATERASSO CON TELECOMANDO, DURATA MASSAGGIO 8/16 MINUTI,
JET MASSAGE ON MATTRESS WITH REMOTE CONTROL, MASSAGE DURATION 8/16 MINUTES.
JET MASSAGE SUR LE MATELAS AVEC TÉLÉCOMMANDE, DURÉE DU MASSAGE 8/16 MINUTES.
GANZKÖRPER JET MASSAGE MIT FERNBEDIENUNG, MASSAGEDAUER 8/16 MINUTEN.

€ 2.625,00 -30 %
€ 1.837,50

COD. K156 TRAY-LARGE TAVOLOZZA TRATTAMENTI COMPLETA DI CIOTOLE
TRAY-LARGE, PALETTE FOR TREATMENTS COMPLETE WITH BOWLS
TRAY-LARGE, PLATEAU POUR SOINS COMPLET DE BOLS
TRAY-LARGE, PALETTE FÜR BEHANDLUNGEN MIT 2 SCHÜSSELN

€ 686,00 -30 %
€ 480,20

COD. MASSAGE PLUS JET MASSAGE SU MATERASSO CON TELECOMANDO, DURATA MASSAGGIO 16/24 MINUTI,
JET MASSAGE ON MATTRESS WITH REMOTE CONTROL, MASSAGE DURATION 16/24 MINUTES.
JET MASSAGE SUR LE MATELAS AVEC TÉLÉCOMMANDE, DURÉE DU MASSAGE 16/24 MINUTES.
GANZKÖRPER JET MASSAGE MIT FERNBEDIENUNG, MASSAGEDAUER 16/24 MINUTEN.

€ 2.978,00 -30 %
€ 2.084,60

COD. BOT VERSIONE TIPO CAPITONNÉ SULLE SPALLE.
QUILTED UPHOLSTERING SIDES
EFFET CAPITONNÉ SUR LES CÔTÉS
SEITLICHEN CAPITONNE' ENDBEARBEITUNG

€ 847,00 -30 %
€ 592,90

ZEN



COD. K550
 SPALLE BASIC
 BASIC SIDES
 CÔTÉS BASIC
 BASIC SEITENWAND



COD. K550 + LED + MOT + THERMIC
 SPALLE BASIC CON LUCE E SCHIENALE COMFORT
 BASIC SIDES WITH LIGHTING AND COMFORT BACKREST
 CÔTÉS BASIC AVEC ILLUMINATION ET DOSSIER COMFORT
 BASIC SEITENWAND MIT LICHT UND COMFORT RÜCKENLEHNE



COD. K155
 TRAY-REGULAR TAVOLOZZA TRATTAMENTI COMPLETA DI CIOTOLE
 TRAY-REGULAR, PALETTE FOR TREATMENTS COMPLETE WITH BOWLS
 TRAY-REGULAR, PLATEAU POUR SOINS COMPLET DE BOLS
 TRAY-REGULAR, PALETTE FÜR BEHANDLUNGEN MIT 2 SCHÜSSELN



COD. K550 + MOT + THERMIC + BOT
 SPALLE CAPITONNÉ
 QUILTED UPHOLSTERING ON THE SIDES
 EFFET CAPITONNÉ SUR LES CÔTÉS
 CAPITONNÉ SEITENWAND



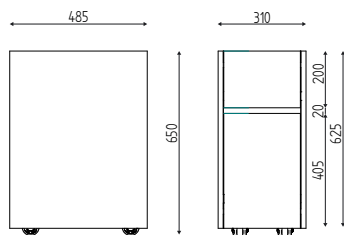
COD. K550 + MOT + THERMIC + BOT + LED
 SPALLE CAPITONNÉ CON LUCE, SCHIENALE COMFORT, THERMIC
 QUILTED UPHOLSTERING SIDES, LIGHTING, COMFORT BACKREST, THERMIC
 CÔTÉS CAPITONNÉS, ILLUMINATION, DOSSIER COMFORT, THERMIC
 CAPITONNÉ SEITENWAND MIT LICHT, COMFORT RÜCKENLEHNE, THERMIC



COD. K156
 TRAY-LARGE TAVOLOZZA TRATTAMENTI COMPLETA DI CIOTOLE
 TRAY-LARGE, PALETTE FOR TREATMENTS COMPLETE WITH BOWLS
 TRAY-LARGE, PLATEAU POUR SOINS COMPLET DE BOLS
 TRAY-LARGE, PALETTE FÜR BEHANDLUNGEN MIT 2 SCHÜSSELN

ACCESSORI
 ACCESSORIES
 ACCESSOIRES
 ZUBEHÖR

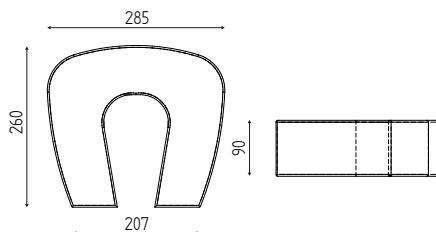
COD. SPECIAL	SKAI SPECIAL SKAI SPECIAL SKAI SPÉCIAL SKAI SPECIAL	€ 321,00 -30 % € 224,70	COD. K975	PEDALIERA UP/DOWN PER MOD. CON SCHIENALE COMFORT MOTORIZ. UP/DOWN FOOT CONTROL FOR "COMFORT" MOTORIZED VERSION COMMANDE AU PIED UP/DOWN POUR VERSION "COMFORT" MOTEUR EL. FUSSPEDAL UP/DOWN FÜR "COMFORT" RÜCKENLEHNE	€ 174,00 -30 % € 121,80
COD. F550	FODERINA SCHIENALE IN PVC PVC BACKREST COVER HOUSSE DE PROTECTION DOSSIER EN PVC SCHUTZHÜLLE FÜR RÜCKENLEHNE	€ 84,00 -30 % € 58,80	COD. K978	PEDALIERA PER MODELLO JET MASSAGE. FOOT CONTROL FOR JET MASSAGE MODEL COMMANDE AU PIED POUR MODEL JET MASSAGE FUSSPEDAL FÜR MODELLE MIT JET MASSAGE	€ 496,00 -30 % € 347,20
COD. 9023	PORTAROTOLO PER LETTO. PAPER-ROLL HOLDER FOR BED PORTE ROULEAU POUR TABLE HALTER FÜR PAPIERROLLE	€ 95,00 -30 % € 66,50	COD. C	MISCELATORE TERMOSTATICO CON FORCELLA. THERMOSTATIC WATER MIXER WITH DROP-STOP SHOWER MITIGEUR THERMOSTATIQUE AVEC SYSTÈME ANTI-ÉGOUTTEMENT MISCHBATTERIE MIT THERMOSTAT UND DROP-STOP SYSTEM	€ 400,00 -30 % € 280,00



ZEN

COD. K664 CARRELLO IN LEGNO SU RUOTE E STRUTTURA DI CONTENIMENTO, PER LETTINO ZEN.
WOODEN TROLLEY ON WHEELS WITH CONTAINMENT STRUCTURE, FOR ZEN BED.
CHARIOT EN BOIS AVEC ROULETTES ET STRUCTURE CONTENITIVE POUR TABLE ZEN.
ARBEITSWAGEN, FÜR ZEN, AUS HOLZ MIT ROLLEN

€ 1.345,00 -30 %
€ 941,50

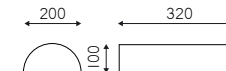


COD. K107.1 CUSCINO POGGIA TESTA CON FORO VISO IN MEMORY FOAM.
MEMORY FOAM HEADREST PILLOW WITH FACE HOLE.
REPOSE TÊTE EN MOUSSE MÉMOIRE AVEC TROU FACIAL.
KOPFSTÜTZENKISSEN MIT PLATZ FÜR GESICHT AUS "MEMORY FOAM"

€ 257,00 -30 %
€ 179,90

COD. SSP SKAI SPECIAL PER COD. K107.1 - SKAI SPECIAL FOR COD. K107.1
SKAI SPÉCIAL POUR COD. K107.1 - SKAI SPECIAL FÜR COD. K107.1

€ 122,00 -30 %
€ 85,40

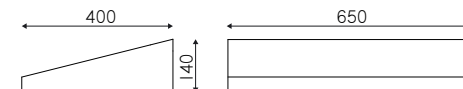


COD. K107.4 CUSCINO SEMICILINDRICO POGGIA TESTA IN MEMORY-FOAM.
MEMORY FOAM SEMI-CYLINDRICAL HEADREST PILLOW.
REPOSE TÊTE SEMI-CYLINDRIQUE EN MOUSSE MÉMOIRE.
HALBZILYNDRISCHES KISSEN FÜR DEN KOPF AUS "MEMORY FOAM"

€ 212,00 -30 %
€ 148,40

COD. SSP SKAI SPECIAL PER COD. K107.4 - SKAI SPECIAL FOR COD. K107.4
SKAI SPÉCIAL POUR COD. K107.4 - SKAI SPECIAL FÜR COD. K107.4

€ 122,00 -30 %
€ 85,40

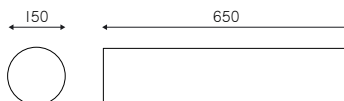


COD. K107.5 CUSCINO A TRAPEZIO IN MEMORY FOAM.
MEMORY FOAM TRAPEZOIDAL HEADREST PILLOW.
REPOSE TÊTE TRAPÉZOÏDALE EN MOUSSE MÉMOIRE.
TRAPEZ- KISSEN AUS "MEMORY FOAM"

€ 275,00 -30 %
€ 192,50

COD. SSP SKAI SPECIAL PER COD. K107.5 - SKAI SPECIAL FOR COD. K107.5
SKAI SPÉCIAL POUR COD. K107.5 - SKAI SPECIAL FÜR COD. K107.5

€ 122,00 -30 %
€ 85,40

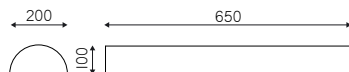


COD. K107.2 CUSCINO CILINDRICO PER GINOCCHIA IN MEMORY FOAM.
MEMORY FOAM CYLINDRIC PILLOW RESTING KNEES.
COUSSIN CYLINDRIQUE POUR LES GENOUX EN MOUSSE MÉMOIRE.
ZILYNDERFÖRMIGES KISSEN FÜR DIE KNIE AUS "MEMORY FOAM"

€ 279,00 -30 %
€ 195,30

COD. SSP SKAI SPECIAL PER COD. K107.2 - SKAI SPECIAL FOR COD. K107.2
SKAI SPÉCIAL POUR COD. K107.2 - SKAI SPECIAL FÜR COD. K107.2

€ 122,00 -30 %
€ 85,40

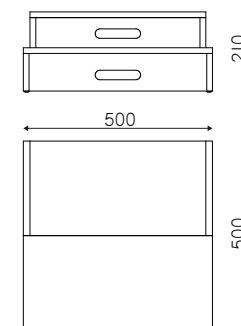


COD. K107.3 CUSCINO SEMICILINDRICO PER GINOCCHIA IN MEMORY-FOAM
MEMORY FOAM SEMI-CYLINDRICAL PILLOW RESTING KNEES.
COUSSIN SEMI-CYLINDRIQUE POUR LES GENOUX EN MOUSSE MÉMOIRE
HALBZILYNDRISCHES KISSEN FÜR DIE KNIE AUS "MEMORY FOAM"

€ 257,00 -30 %
€ 179,90

COD. SSP SKAI SPECIAL PER COD. K107.3 - SKAI SPECIAL FOR COD. K107.3
SKAI SPÉCIAL POUR COD. K107.3 - SKAI SPECIAL FÜR COD. K107.3

€ 122,00 -30 %
€ 85,40

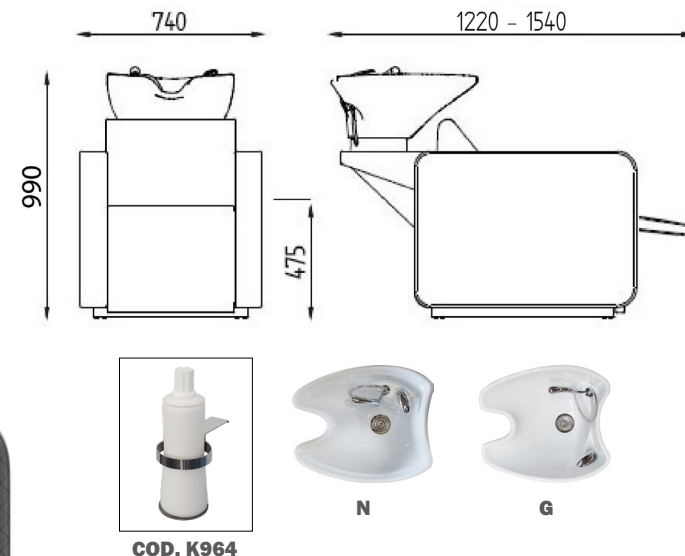


COD. K693 PREDELLINO PER ZEN VERNICIATO BIANCO
STEP LADDER FOR ZEN WHITE PAINTED
PETIT ESCALIER POUR ZEN VERNI EN BLANC
TRITTBRETT FÜR ZEN, WEIß LACKIERT

€ 614,00 -30 %
€ 429,80




INFINITY



VERSIONI
MODELS
VERSIONS
VERSIONEN

FISSO CON LAVABO "G" BIANCA, MISCELATORE CON FORCELLA
FIX WITH WHITE BASIN "G", DROP-STOP SYSTEM
FIX AVEC CUVETTE BLANCHE "G", MITIGEUR ANTI-GOUTTE
FEST MIT "G" WEIß BECKEN, MISCHBATTERIE MIT DROP-STOP SYSTEM

 **COD. K7810**
€ 3.946,00 -30 %
€ 2.762,20

ALZAGAMBE ELETTRICO, LAVABO "G" BIANCA, MISCELATORE CON FORCELLA
ELECTRIC LEGREST, WHITE BASIN "G", DROP-STOP SYSTEM
REPOSE JAMBES EL., CUVETTE BLANCHE "G", MITIGEUR ANTI-GOUTTE
ELEKTRISCHE BEINAUFLAGE MIT "G" WEIß BECKEN, MISCHBATTERIE MIT
DROP-STOP SYSTEM

 **COD. K7812**
€ 4.515,00 -30 %
€ 3.160,50

MASSAGGIO JET, ALZAGAMBE EL., LAVABO "G" BIANCA, MISCEL. CON FORCELLA.
JET MASSAGE, ELECTRIC LEGREST, WHITE BASIN "G", DROP-STOP SYSTEM
JET MASSAGE, REP. JAMBES, CUVETTE. BLANCHE "G", MITIGEUR ANTI GOUTTE
JET MASSAGE, ELEKTRISCHE BEINAUFLAGE MIT "G" WEIß BECKEN,
MISCHBATTERIE MIT DROP-STOP SYSTEM

 **COD. K7813**
€ 6.603,00 -30 %
€ 4.622,10

ACCESSORI
ACCESSORIES
ACCESSOIRES
ZUBEHÖR

COD. N LAVABO N - NESSUN SUPPLEMENTO PREZZO
BASIN N - NO EXTRA PRICE
CUVETTE N - PAS DE SUPPLÉMENT DE PRIX
WASCHBECKEN N - OHNE ZUSATZKOSTEN

COD. NER LAVABO G-N NERO
BLACK BASIN G-N
CUVETTE G-N NOIRE
SCHWARZ BECKEN G-N

€ 221,00 -30 %
€ 154,70

COD. SSP SKAI SPECIAL
SKAI SPECIAL
SKAI SPÉCIAL
SKAI SPECIAL

€ 301,00 -30 %
€ 210,70

COD. K964 PORTAFLACONE
SHAMPOO HOLDER
PORTE-SHAMPOOING
FLASCHEHALTER

€ 123,00 -30 %
€ 86,10

COD. K989 CUSCINO RIALZO H. 5 CM
BOOSTER SEAT H. 5 CM
COUSSIN H. 5 CM
SITZUNG KISSEN H. 5 CM

€ 230,00 -30 %
€ 161,00

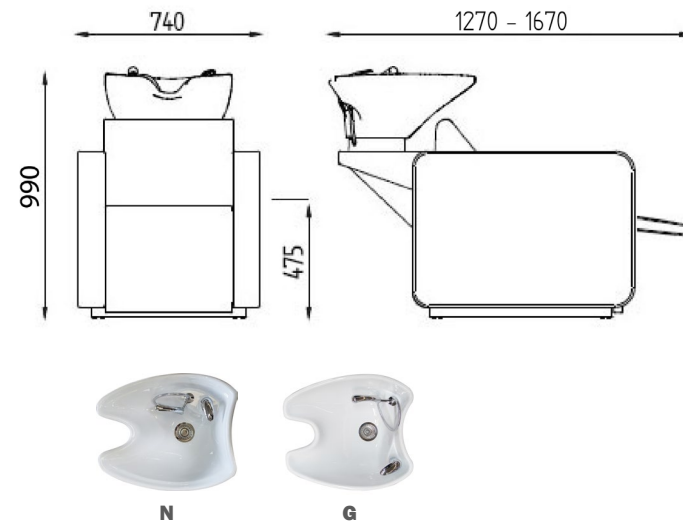
COD. SSP SKAI SPECIAL CUSCINO RIALZO
SKAI SPECIAL ON BOOSTER SEAT
SKAI SPÉCIAL COUSSIN
SITZUNG KISSEN AUS SKAI SPECIAL

€ 54,00 -30 %
€ 37,80

COD. F830 FODERINA SCHIENALE IN PVC
PVC BACKREST COVER
HOUSSE EN PVC PROT. DOSSIER
SCHUTZHÜLLE RÜCKENLEHNE

€ 70,00 -30 %
€ 49,00

INFINITY CLOUD



VERSIONI MODELS VERSIONS VERSIONEN

MOVIMENTO ELETTRICO SINCRONIZZATO DELLO SCHIENALE, SEDILE E POGGIAGAMBE, LAVABO "N" BIANCA, MISCELATORE CON FORCELLA.
ELECTRICAL SYNCHRONIZED MOVEMENT OF BACKREST, SEAT AND FOOTREST, WHITE BASIN "N", DROP-STOP SYSTEM.

MOVEMENT ÉLECTRIQUE SYNCHRONISÉ DU DOSSIER, DE L'ASSISE ET DU REPOSE-PIEDS, CUVETTE BLANCHE "N", MITIGEUR ANTI-GOUTTE.
SYNCHRONISIERTE BEWEGUNG DER RÜCKENLEHNE, SITZUNG UND BEINSTÜTZE, WEIß BECKEN "N", MISCHBATTERIE MIT "DROP-STOP"SYSTEM.

MOVIMENTO ELETTRICO SINCRONIZ. DELLO SCHIENALE, SEDILE E POGGIAGAMBE, MASSAGGIO JET, LAVABO "N" BIANCA, MISCELATORE CON FORCELLA.

ELECTRICAL SYNCHRONIZED MOVEMENT OF BACKREST, SEAT AND FOOTREST, JET MASSAGE, WHITE BASIN "N", DROP-STOP SYSTEM.

MOVEMENT ÉLECTR. SYNCHRONISÉ DU DOSSIER, DE L'ASSISE ET DU REPOSE-PIEDS, JET MASSAGE, CUVETTE BLANCHE "N", MITIGEUR ANTI-GOUTTE.

SYNCHRONISIERTE BEWEGUNG DER RÜCKENLEHNE, SITZUNG UND BEINSTÜTZE, JET MASSAGE, WEIß BECKEN "N", MISCHBATTERIE MIT "DROP-STOP"SYSTEM.



COD. K8612
€ 5.629,00 -30 %
€ 3.940,30



COD. K8613
€ 7.629,00 -30 %
€ 5.340,30

ACCESSORI ACCESSORIES ACCESSOIRES ZUBEHÖR

COD. G
LAVABO G - NESSUN SUPPLEMENTO PREZZO
BASIN G - NO EXTRA PRICE
CUVETTE G - PAS DE SUPPLÉMENT DE PRIX
WASCHBECKEN G - OHNE ZUSATZKOSTEN

COD. NER
LAVABO G-N NERO
BLACK BASIN G-N
CUVETTE G-N NOIRE
SCHWARZ BECKEN G-N

COD. SSP
SKAI SPECIAL
SKAI SPECIAL
SKAI SPÉCIAL
SKAI SPECIAL

€ 221,00 -30 %
€ 154,70

€ 301,00 -30 %
€ 210,70

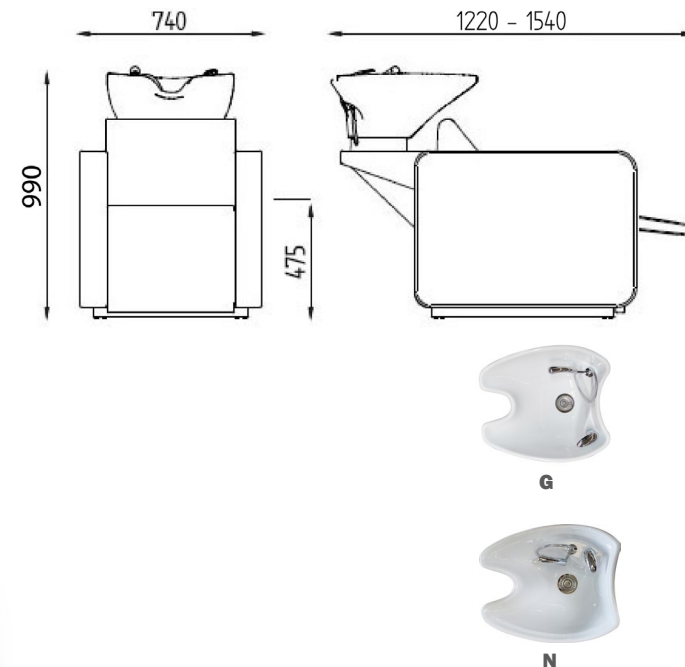
COD.K964
PORTAFLACONE
SHAMPOO HOLDER
PORTE-SHAMPOOING
FLASCHEHALTER

COD. F665
FODERINA SCHIENALE IN PVC
PVC BACKREST COVER
HOUSSE EN PVC DE PRO-
TECTION DOSSIER
SCHUTZHÜLLE RÜCKENLEHNE

€ 123,00 -30 %
€ 86,10


€ 108,00 -30 %
€ 75,60

INFINITY MODULO



VERSIONI
MODELS
VERSIONS
VERSIONEN

FISSO CON LAVABO "G" BIANCA, MISCELATORE CON FORCELLA
FIX WITH WHITE BASIN "G", DROP-STOP SYSTEM
FIX AVEC CUVETTE BLANCHE "G", MITIGEUR ANTI-GOUTTE
FEST MIT "G" WEIß BECKEN, MISCHBATTERIE MIT DROP-STOP SYSTEM

COD. K8410
 € 3.150,00 -30 %
€ 2.205,00

ALZAGAMBE ELETTRICO, LAVABO "G" BIANCA, MISCELATORE CON FORCELLA
ELECTRIC LEGREST, WHITE BASIN "G", DROP-STOP SYSTEM
REPOSE JAMBES EL., CUVETTE BLANCHE "G", MITIGEUR ANTI-GOUTTE
ELEKTRISCHE BEINAUFLAGE MIT "G" WEIß BECKEN, MISCHBATTERIE MIT
DROP-STOP SYSTEM

COD. K8412
 € 3.718,00 -30 %
€ 2.602,60

MASSAGGIO JET, ALZAGAMBE EL., LAVABO "G" BIANCA, MISCEL. CON FORCELLA.
JET MASSAGE, ELECTRIC LEGREST, WHITE BASIN "G", DROP-STOP SYSTEM
JET MASSAGE, REP. JAMBES, CUVETTE. BLANCHE "G", MITIGEUR ANTI GOUTTE
JET MASSAGE, ELEKTRISCHE BEINAUFLAGE MIT "G" WEIß BECKEN,
MISCHBATTERIE MIT DROP-STOP SYSTEM

COD. K8413
 € 5.806,00 -30 %
€ 4.064,20

ACCESSORI
ACCESSORIES
ACCESSOIRES
ZUBEHÖR

COD. N LAVABO N - NESSUN SUPPLEMENTO PREZZO
BASIN N - NO EXTRA PRICE
CUVETTE N - PAS DE SUPPLÉMENT DE PRIX
WASCHBECKEN N - OHNE ZUSATZKOSTEN

COD. NER LAVABO G-N NERO
BLACK BASIN G-N
CUVETTE G-N NOIRE
SCHWARZ BECKEN G-N
€ 221,00 -30 %
€ 154,70

COD. SSP SKAI SPECIAL
SKAI SPECIAL
SKAI SPÉCIAL
SKAI SPECIAL
€ 110,00 -30 %
€ 77,00

COD. K964 PORTAFLACONE
SHAMPOO HOLDER
PORTE-SHAMPOOING
FLASCHEHALTER
€ 123,00 -30 %
€ 86,10

COD. K989 CUSCINO RIALZO H. 5 CM
BOOSTER SEAT H. 5 CM
COUSSIN H. 5 CM
SITZUNG KISSEN H. 5 CM
€ 230,00 -30 %
€ 161,00

COD. SSP SKAI SPECIAL CUSCINO RIALZO
SKAI SPECIAL ON BOOSTER SEAT
SKAI SPÉCIAL COUSSIN
SITZUNG KISSEN AUS SKAI SPECIAL
€ 54,00 -30 %
€ 37,80

COD. F830 FODERINA SCHIENALE IN PVC
PVC BACKREST COVER
HOUSSE PVC PROT. DOSSIER
SCHUTZHÜLLE RÜCKENLEHNE
€ 70,00 -30 %
€ 49,00

INFINITY BRACCIOLI



COD. K8401 BRACCIOLO INFINITY DESTRO RIVESTITO
INFINITY RIGHT UPHOLSTERED ARMREST
ACCOUDOIR INFINITY REMBOURRÉ DROIT
BESICHTETE RECHTE ARMLEHNE

~~€ 457,00~~ -30 %
€ 319,90



COD. K8402 BRACCIOLO INFINITY SINISTRO RIVESTITO
INFINITY LEFT UPHOLSTERED ARMREST
ACCOUDOIR INFINITY REMBOURRÉ GAUCHE
BESICHTETE LINKE ARMLEHNE

~~€ 457,00~~ -30 %
€ 319,90



COD. K8403 BRACCIOLO INFINITY CENTRALE RIVESTITO
INFINITY CENTRAL UPHOLSTERED ARMREST
ACCOUDOIR INFINITY REMBOURRÉ CENTRALE
BESICHTETE MITTLEREN ARMLEHNE

~~€ 457,00~~ -30 %
€ 319,90



COD. K8401 + COD. K8410 + COD. K8403 + COD. K8412 + COD. K8403 + COD. K8413 + COD. K8402

ACCESSORI
ACCESSORIES
ACCESSOIRES
ZUBEHÖR

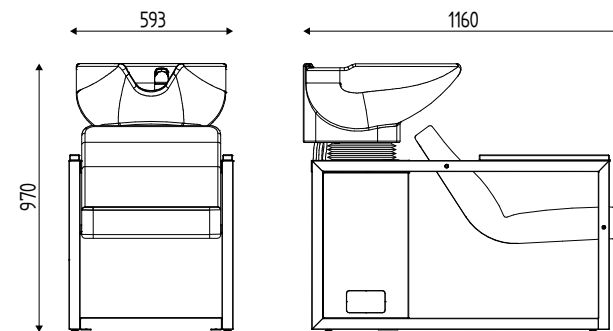
COD. SSP SKAI SPECIAL
SKAI SPECIAL
SKAI SPÉCIAL
SKAI SPECIAL

~~€ 95,00~~ -30 %
€ 66,50

IRON WASH



COD. K5410 + BRACC.



H

VERSIONI
MODELS
VERSIONS
VERSIONEN

FISSO CON STRUTTURA IN METALLO VERNICIATA NERA, VASCA "H" BIANCA, MISCELATORE CON FORCELLA.
FIX WITH METAL STRUCTURE PAINTED IN BLACK, WHITE BASIN "H", DROP-STOP SYSTEM.
FIX AVEC STRUCTURE EN METAL PEINTÉ NOIR, CUVETTE BLANCHE "H", MITIGEUR ANTI-GOUTTE.
FEST STRUKTUR AUS SCHWARZES LACKIERT METALL, MIT "H" WEIß BECKEN, MISCHBATTERIE MIT DROP-STOP SYSTEM.



COD. K5410
€ 2.916,00 -30 %
€ 2.041,20

ACCESSORI
ACCESSORIES
ACCESSOIRES
ZUBEHÖR

COD. SSP
SKAI SPECIAL
SKAI SPÉCIAL
SKAI SPÉCIAL
SKAI SPECIAL
€ 145,00 -30 %
€ 101,50

COD. NER
LAVABO H NERO
BLACK BASIN H
CUVETTE H NOIRE
SCHWARZ BECKEN H
€ 221,00 -30 %
€ 154,70

COD. BRACC
BRACCIOLI RIVESTITI
PADDED ARMRESTS
ACCOUDOIRS REMBOURRÉS EN SKAI
GEPOLSTERTE ARMLEHNEN
€ 205,00 -30 %
€ 143,50

COD. F870
FODERINA SCHIENALE IN PVC
PVC BACKREST COVER
HOUSSE EN PVC PROT. DOSSIER
SCHUTZHÜLLE RÜCKENLEHNE
€ 70,00 -30 %
€ 49,00

COD. FIN
VERNICIATURA STRUTTURA IN FIN. METALLI
STRUCTURE PAINTING IN METAL FIN.
STRUCTURE EN FINITION DE METAUX
LAKIERTE STRUKTUR AUS METALLBESCHICHTUNGEN
€ 241,00 -30 %
€ 168,70

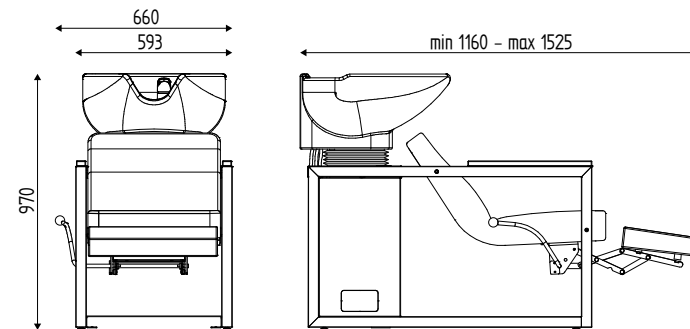
IRON WASH RELAX

ALZAGAMBE MANUALE
MANUAL LEG REST
RÉPOSE-PIEDS MANUEL
MANUELLE BEINAUFLAGE



COD. K5411 + BRACC

ACCESSORI
ACCESSORIES
ACCESSOIRES
ZUBEHÖR



H

VERSIONI
MODELS
VERSIONS
VERSIONEN

ALZAGAMBE MANUALE, STRUTTURA IN METALLO VERNICIATA NERA, VASCA "H" BIANCA, MISCELATORE CON FORCELLA.
MANUAL LEG REST, METAL STRUCTURE PAINTED IN BLACK, WHITE BASIN "H", DROP-STOP SYSTEM.
RÉPOSE-PIEDS MANUEL, STRUCTURE EN METAL PEINTÉ NOIR, CUVETTE BLANCHE "H", MITIGEUR ANTI-GOUTTE.
MANUELLE BEINAUFLAGE, STRUKTUR AUS SCHWARZES LACKIERT METALL, MIT "H" WEIß BECKEN, MISCHBATTERIE MIT DROP-STOP SYSTEM.



COD. K5411

€ 3.334,00 -30 %
€ 2.333,80

COD. SSP
SKAI SPECIAL
SKAI SPÉCIAL
SKAI SPÉCIAL
SKAI SPECIAL

€ 203,00 -30 %
€ 142,10

COD. NER
LAVABO H NERO
BLACK BASIN H
CUVETTE H NOIRE
SCHWARZ BECKEN H

€ 221,00 -30 %
€ 154,70

COD. BRACC

BRACCIOLI RIVESTITI
PADDED ARMRESTS
ACCOUDOIRS REMBOURRÉS EN SKAI
GEPOLSTERTE ARMLEHNEN

€ 205,00 -30 %
€ 143,50

COD. F870

FODERINA SCHIENALE IN PVC
PVC BACKREST COVER
HOUSSE EN PVC PROT. DOSSIER
SCHUTZHÜLLE RÜCKENLEHNE

€ 70,00 -30 %
€ 49,00

COD. FIN

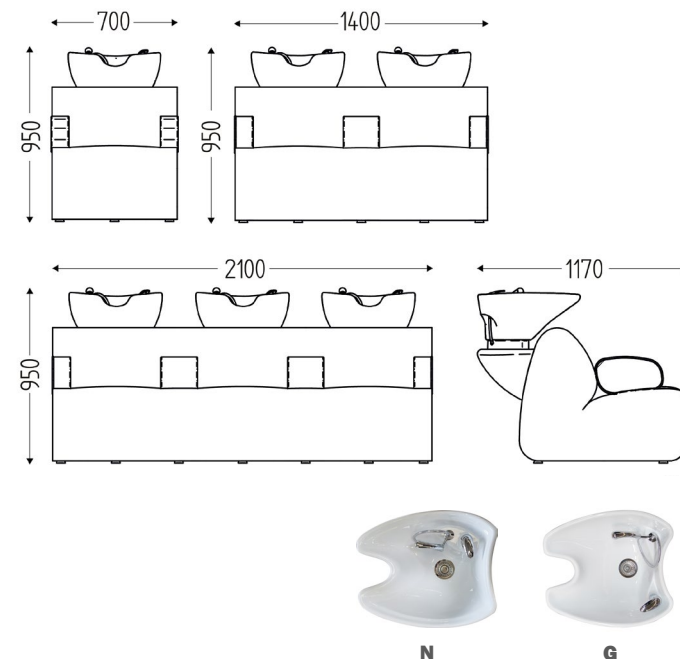
VERNICIATURA STRUTTURA IN FIN. METALLI
STRUCTURE PAINTING IN METAL FIN.
STRUCTURE EN FINITION DE METAUX
LAKIERTE STRUKTUR AUS METALLBESCHICHTUNGEN

€ 241,00 -30 %
€ 168,70

MELLOW WASH



COD. K52.3



VERSIONI
MODELS
VERSIONS
VERSIONEN

FISSO, 1 POSTO, LAVABO "G" BIANCO, MISCEL. CON FORCELLA
FIX, 1 SEAT, WHITE BASIN "G", DROP-STOP SYSTEM
FIX, 1 PLACE, CUVETTE BLANCHE "G", DOUCH. ANTI-GOUTTE
1 PLATZ, MIT G WEIß BECKEN, MISCHBATTERIE MIT DROP-STOP
SYSTEM

COD. K52.1
€ 3.626,00 -30 %
€ 2.538,20

FISSO, 2 POSTI, LAVABO "G" BIANCO, MISCELAT. CON FORCELLA
FIX, 2 SEATS, WHITE BASIN "G", DROP-STOP SYSTEM
FIX, 2 PLACES, CUVETTE BLANCHE "G", DOUCH. ANTI-GOUTTE
2 PLÄTZE, MIT G WEIß BECKEN, MISCHBATTERIE MIT DROP-STOP
SYSTEM

COD. K52.2
€ 6.344,00 -30 %
€ 4.440,80

FISSO, 3 POSTI, LAVABO "G" BIANCO, MISCELAT. CON FORCELLA
FIX, 3 SEATS, WHITE BASIN "G", DROP-STOP SYSTEM
FIX, 3 PLACES, CUVETTE BLANCHE "G", DOUCH. ANTI-GOUTTE
3 PLÄTZE, MIT G WEIß BECKEN, MISCHBATTERIE MIT DROP-STOP
SYSTEM

COD. K52.3
€ 9.476,00 -30 %
€ 6.633,20

ACCESSORI
ACCESSORIES
ACCESSOIRES
ZUBEHÖR

COD. NER 1 LAVABO G-N NERO, CARTER NERO € 221,00 -30 %
1 BLACK BASIN G-N, BLACK COVER € 154,70
1 CUVETTE G-N NOIRE, CACHE NOIRE
1 SCHWARTZ BECKEN G-N, SCHWARTZ RÜCKGEHÄUSE

COD. NER 2 LAVABI G-N NERI, 2 CARTER NERI € 443,00 -30 %
2 BLACK BASINS G-N, 2 BLACK COVER € 310,10
2 CUVET. G-N NOIRES, 2 CACHES NOIRES
2 SCHWARTZBECKEN G-N, 2 SCHWARTZ RÜCKGEHÄUSE

COD. NER 3 LAVABI G-N NERI, 3 CARTER NERI € 665,00 -30 %
3 BLACK BASINS G-N, 3 BLACK COVER € 465,50
3 CUVET. G-N NOIRES, 3 CACHES NOIRES
3 SCHWARTZ BECKEN G-N, 3 SCHWARTZ RÜCKGEHÄUSE

COD. SSP SKAI SPECIAL 1 POSTO € 221,00 -30 %
SKAI SPECIAL 1 SEAT € 154,70
SKAI SPECIAL 1 PLACE
1 PLATZ SPECIAL SKAI

COD. SSP SKAI SPECIAL 2 POSTI € 383,00 -30 %
SKAI SPECIAL 2 SEATS € 268,10
SKAI SPECIAL 2 PLACES
2 PLÄTZE SPECIAL SKAI

COD. SSP SKAI SPECIAL 3 POSTI € 563,00 -30 %
SKAI SPECIAL 3 SEATS € 394,10
SKAI SPECIAL 3 PLACES
3 PLÄTZE SPECIAL SKAI

COD. K912 COPPIA SPALLE DESTRA E SINISTRA € 820,00 -30 %
LEFT AND RIGHT SIDES € 574,00
COUPLE DE FLANCS DROIT ET GAUCHE
PAAR SEITENWÄNDE RECHTE UND LINKE

COD. SSP SKAI SPECIAL COPPIA SPALLE € 160,00 -30 %
SKAI SPECIAL ON SIDES € 112,00
SKAI SPECIAL POUR COUPLE DE FLANCS
SEITENWÄNDE AUS SPECIAL SKAI

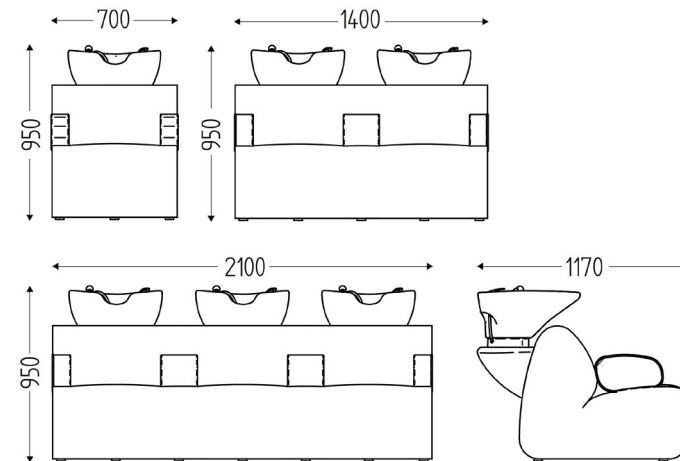
MELLOW WASH



COD. K52.2 + K912



COD. K52.1+ K912



COD. K913



COD. K974

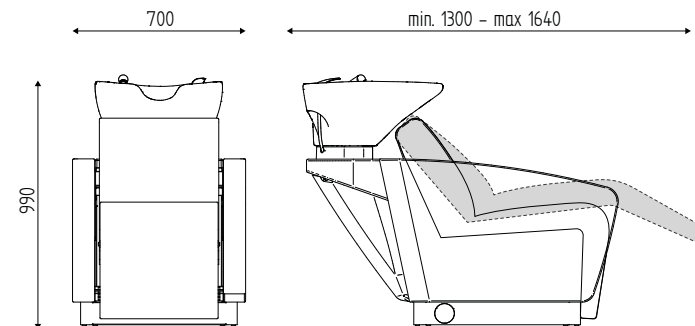
ACCESSORI
ACCESSORIES
ACCESSOIRES
ZUBEHÖR

COD. K913	COPPIA SPALLE PRIVÈ DESTRA E SINISTRA LEFT AND RIGHT PRIVÈ SIDES COUPLE DE FLANCS PRIVÈ DROIT ET GAUCHE PAAR SEITENWÄNDE "PRIVE" RECHTE UND LINKE	€ 1.154,00 -30 % € 807,80
COD.SSP	SKAI SPECIAL COPPIA SPALLE PRIVÈ SKAI SPECIAL ON PRIVÈ SIDES SKAI SPÉCIAL POUR COUPLE DE FLANCS PRIVÈ SKAI SPECIAL FÜR SEITENWÄNDE "PRIVE"	€ 243,00 -30 % € 170,10
COD. K974	POGGIAGAMBE MELLOW WASH LEGREST FOR MELLOW WASH REPOSE-PIEDS MELLOW WASH BEINAUFLAGE MELLOW WASH	€ 550,00 -30 % € 385,00
COD. SSP	SKAI SPECIAL POGGIAGAMBE SKAI SPECIAL ON LEGREST SKAI SPÉCIAL REPOSE-PIEDS BEINAUFLAGE AUS SPECIAL SKAI	€ 59,00 -30 % € 41,30

COD. N	LAVABO N - NESSUN SUPPLEMENTO PREZZO BASIN N - NO EXTRA PRICE CUVETTE N - PAS DE SUPPLÈMENT DE PRIX WASCHBECKEN N - OHNE ZUSATZKOSTEN	
COD. 465	SUPPLEMENTO PER PER 1 MISCEL. TERMOSTATICO CON FORCELLA. PRICE SUPPLEMENT FOR 1 THERMOSTATIC WATER MIXER WITH DROP-STOP SYSTEM. SUPPLEMENT POUR 1 MITIGEUR THERMOSTATIQUE AVEC SYSTÈME ANTI-GOUTTE AUFPREIS FÜR 1 TERMOSTATISCHE MISCHBATTERIEN MIT "DROP-STOP" SYSTEM	€ 400,00 -30 % € 280,00

SUPPLEMENTO PER 2 MISCEL. TERMOSTATICI CON FORCELLA. PRICE SUPPLEMENT FOR 2 THERMOSTATIC WATER MIXER WITH DROP-STOP SYSTEM. SUPPLEMENT POUR 2 MITIGEURS THERMOSTATIQUES AVEC SYSTÈME ANTI-GOUTTE. AUFPREIS FÜR 2 TERMOSTATISCHE MISCHBATTERIEN MIT "DROP-STOP" SYSTEM.	COD. 465 € 800,00 -30 % € 560,00
SUPPLEMENTO PER 3 MISCEL. TERMOSTATICI CON FORCELLA. PRICE SUPPLEMENT FOR 3 THERMOSTATIC WATER MIXER WITH DROP-STOP SYSTEM. SUPPLEMENT POUR 3 MITIGEURS THERMOSTATIQUES AVEC SYSTÈME ANTI-GOUTTE. AUFPREIS FÜR 3 TERMOSTATISCHE MISCHBATTERIEN MIT "DROP-STOP" SYSTEM.	COD. 465 € 1.200,00 -30 % € 840,00

MIAMI CLOUD



VERSIONI MODELS VERSIONS VERSIONEN

MOVIMENTO ELETTRICO SINCRONIZZATO DELLO SCHIENALE, SEDILE E POGGIAGAMBE, LAVABO "G" BIANCO, MISCELATORE CON FORCELLA.

ELECTRICAL SYNCHRONIZED MOVEMENT OF BACKREST, SEAT AND FOOTREST, WHITE BASIN "G", DROP-STOP SYSTEM.

MOUVEMENT ÉLECTRIQUE SYNCHRONISÉ DU DOSSIER, DE L'ASSISE ET DU REPOSE-PIEDS, CUVETTE BLANCHE "G", MITIGEUR ANTI-GOUTTE.

SYNCHRONISIERTE BEWEGUNG DER RÜCKENLEHNE, SITZUNG UND BEINSTÜTZE, WEIß BECKEN "G", MISCHBATTERIE MIT "DROP-STOP" SYSTEM.

MOVIMENTO ELETTRICO SINCRONIZ. DELLO SCHIENALE, SEDILE E POGGIAGAMBE, MASSAGGIO JET, LAVABO "G" BIANCO, MISCELATORE CON FORCELLA.

ELECTRICAL SYNCHRONIZED MOVEMENT OF BACKREST, SEAT AND FOOTREST, JET MASSAGE, WHITE BASIN "G", DROP-STOP SYSTEM.

MOUVEMENT ÉLECTR. SYNCHRONISÉ DU DOSSIER, DE L'ASSISE ET DU REPOSE-PIEDS, JET MASSAGE, CUVETTE BLANCHE "G", MITIGEUR ANTI-GOUTTE.

SYNCHRONISIERTE BEWEGUNG DER RÜCKENLEHNE, SITZUNG UND BEINSTÜTZE, JET MASSAGE, WEIß BECKEN "G", MISCHBATTERIE MIT "DROP-STOP" SYSTEM.



COD. K6812

€ 5.545,00 -30 %

€ 3.881,50



COD. K6813

€ 7.545,00 -30 %

€ 5.281,50

ACCESSORI ACCESSORIES ACCESSOIRES ZUBEHÖR

COD. N LAVABO N - NESSUN SUPPLEMENTO PREZZO
BASIN N - NO EXTRA PRICE
CUVETTE N - PAS DE SUPPLÉMENT DE PRIX
WASCHBECKEN N - OHNE ZUSATZKOSTEN

COD. NER LAVABO G-N NERO
BLACK BASIN G-N
CUVETTE G-N NOIRE
SCHWARZ BECKEN G-N

€ 221,00 -30 %

€ 154,70

COD. SSP SKAI SPECIAL
SKAI SPECIAL
SKAI SPÉCIAL
SKAI SPECIAL

€ 321,00 -30 %

€ 224,70

COD. F665 FODERINA SCHIENALE IN PVC
PVC BACKREST COVER
HOUSSE PVC PROT. DOSSIER
SCHUTZHÜLLE RÜCKENLEHNE

€ 108,00 -30 %

€ 75,60

COD. K948.B VASCHETTA DI SERVIZIO BIANCA
WHITE LINK BOWL
CUVE DE SERVICE BLANCHE
SERVICETANK IN WEIß

€ 119,00 -30 %

€ 83,30

COD. K948.N VASCHETTA DI SERVIZIO NERA
BLACK LINK BOWL
CUVE DE SERVICE NOIRE
SERVICETANK IN SCHWARZ

€ 119,00 -30 %

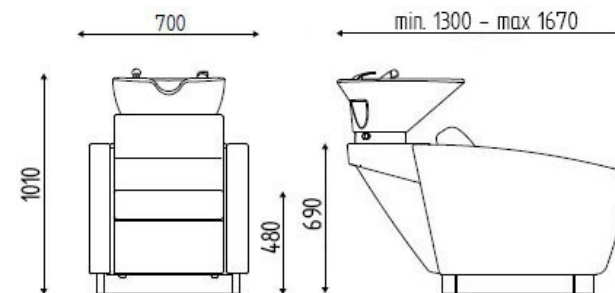
€ 83,30

COD. K964 PORTAFLACONE
SHAMPOO HOLDER
PORTE-SHAMPOING
FLASCHEHALTER

€ 123,00 -30 %

€ 86,10

MIAMI WASH



COD. K948.B




COD. K948.N

VERSIONI
MODELS
VERSIONS
VERSIONENE

ACCESSORI
ACCESSORIES
ACCESSOIRES
ZUBEHÖR

FISSO CON LAVABO "G" BIANCO, MISCELATORE CON FORCELLA
FIX WITH WHITE BASIN "G", DROP-STOP SYSTEM
REPOSE JAMBES EL., CUVETTE BLANCHE "G", MITIGEUR ANTI-GOUTTE
FEST MIT "G" WEIß BECKEN, MISCHBATTERIE MIT DROP-STOP SYSTEM

 **COD. K6610**
€ 3.840,00 -30 %
€ 2.688,00

ALZAGAMBE ELETTRICO, LAVABO "G" BIANCO, MISCELATORE CON FORCELLA
ELECTRIC LEGREST, WHITE BASIN "G", DROP-STOP SYSTEM
REPOSE JAMBES EL., CUVETTE BLANCHE "G", MITIGEUR ANTI-GOUTTE
ELEKTRISCHE BEINAUFLAGE MIT "G" WEIß BECKEN, MISCHBATTERIE MIT
DROP-STOP SYSTEM

 **COD. K6612**
€ 4.788,00 -30 %
€ 3.351,60

MASSAGGIO JET, ALZAGAMBE EL., LAVABO "G" BIANCO, MISCEL. CON FORCELLA.
JET MASSAGE, ELECTRIC LEGREST, WHITE BASIN "G", DROP-STOP SYSTEM
JET MASSAGE, REP. JAMBES, CUVETTE. BLANCHE "G", MITIGEUR ANTI GOUTTE
JET MASSAGE, ELEKTRISCHE BEINAUFLAGE MIT "G" WEIß BECKEN,
MISCHBATTERIE MIT DROP-STOP SYSTEM

 **COD. K6615**
€ 7.008,00 -30 %
€ 4.905,60

COD. N LAVABO N - NESSUN SUPPLEMENTO PREZZO
BASIN N - NO EXTRA PRICE
CUVETTE N - PAS DE SUPPLÉMENT DE PRIX
WASCHBECKEN N - OHNE ZUSATZKOSTEN

COD. NER LAVABO G-N NERO
BLACK BASIN G-N
CUVETTE G-N NOIRE
SCHWARZ BECKEN G-N
€ 221,00 -30 %
€ 154,70

COD. SSP SKAI SPECIAL
SKAI SPECIAL
SKAI SPECIAL
SKAI SPECIAL
€ 260,00 -30 %
€ 182,00

COD. F660 FODERINA SCHIENALE PVC
PVC BACKREST COVER
HOUSSE PVC PROT. DOSSIER
SCHUTZHÜLLE RÜCKENLEHNE
€ 70,00 -30 %
€ 49,00

COD. K964 PORTAFLACONE
SHAMPOO HOLDER
PORTE-SHAMPOOING
FLASCHEHALTER
€ 123,00 -30 %
€ 86,10

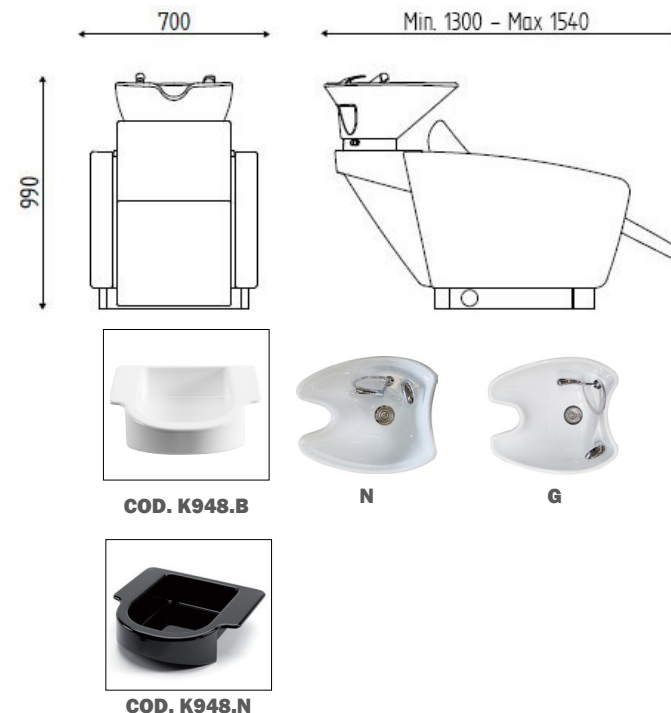
COD. K948.B VASCHETTA DI SERVIZIO BIANCA
WHITE LINK BOWL
CUVE DE SERVICE BLANCHE
SERVICETANK IN WEIß
€ 119,00 -30 %
€ 83,30

COD. K948.N VASCHETTA DI SERVIZIO NERA
BLACK LINK BOWL
CUVE DE SERVICE NOIRE
SERVICETANK IN SCHWARZ
€ 119,00 -30 %
€ 83,30

COD. K988 CUSCINO RIALZO H. 5 CM
BOOSTER SEAT H. 5 CM
COUSSIN H. 5 CM
SITZUNG KISSEN H. 5 CM
€ 230,00 -30 %
€ 161,00

COD. SSP SKAI SPECIAL CUSCINO RIALZO
SKAI SPECIAL ON BOOSTER SEAT
SKAI SPÉCIAL COUSSIN
SITZUNG KISSEN AUS SKAI SPECIAL
€ 54,00 -30 %
€ 37,80


MIAMI SMART



VERSIONI
MODELS
VERSIONS
VRSIONEN

ACCESSORI
ACCESSORIES
ACCESSOIRES
ZUBEHÖR

FISSO CON LAVABO "G" BIANCO, MISCELATORE CON FORCELLA
FIX WITH WHITE BASIN "G", DROP-STOP SYSTEM
FIX AVEC CUVETTE BLANCHE "G", MITIGEUR ANTI-GOUTTE
FEST MIT "G" WEIß BECKEN, MISCHBATTERIE MIT DROP-STOP SYSTEM

 **COD. K8210**
€ 3.694,00 -30 %
€ 2.585,80

ALZAGAMBE ELETTRICO, LAVABO "G" BIANCO, MISCELATORE CON FORCELLA
ELECTRIC LEGREST, WHITE BASIN "G", DROP-STOP SYSTEM
REPOSE JAMBES EL., CUVETTE BLANCHE "G", MITIGEUR ANTI-GOUTTE
ELEKTRISCHE BEINAUFLAGE MIT "G" WEIß BECKEN, MISCHBATTERIE MIT
DROP-STOP SYSTEM

 **COD. K8212**
€ 4.087,00 -30 %
€ 2.860,90

MASSAGGIO JET, ALZAGAMBE EL., LAVABO "G" BIANCO, MISCEL. CON FORCELLA.
JET MASSAGE, ELECTRIC LEGREST, WHITE BASIN "G", DROP-STOP SYSTEM
JET MASSAGE, REP. JAMBES, CUVETTE. BLANCHE "G", MITIGEUR ANTI GOUTTE
JET MASSAGE, ELEKTRISCHE BEINAUFLAGE MIT "G" WEIß BECKEN,
MISCHBATTERIE MIT DROP-STOP SYSTEM

 **COD. K8213**
€ 6.234,00 -30 %
€ 4.363,80

COD. N LAVABO N - NESSUN SUPPLEMENTO PREZZO
BASIN N - NO EXTRA PRICE
CUVETTE N - PAS DE SUPPLÉMENT DE PRIX
WASCHBECKEN N - OHNE ZUSATZKOSTEN

COD. NER LAVABO G-N NERO
BLACK BASIN G-N
CUVETTE G-N NOIRE
SCHWARZ BECKEN G-N

COD. SSP SKAI SPECIAL
SKAI SPECIAL
SKAI SPECIAL
SKAI SPECIAL

COD. F830 FODERINA SCHIENALE IN PVC
PVC BACKREST COVER
HOUSSE PVC PROT. DOSSIER
SCHUTZHÜLLE RÜCKENLEHNE

COD.K948.B VASCHETTA DI SERVIZIO BIANCA
WHITE LINK BOWL
CUVE DE SERVICE BLANCHE
SERVICETANK IN WEIß

COD.K948.N VASCHETTA DI SERVIZIO NERA
BLACK LINK BOWL
CUVE DE SERVICE NOIRE
SERVICETANK IN SCHWARZ

COD.K989 CUSCINO RIALZO H. 5 CM
BOOSTER SEAT H. 5 CM
COUSSIN H. 5 CM
SITZUNG KISSEN H. 5 CM

COD. SSP SKAI SPECIAL CUSCINO RIALZO
SKAI SPECIAL ON BOOSTER SEAT
SKAI SPECIAL COUSSIN
SITZUNG KISSEN AUS SKAI SPECIAL

COD.K964 PORTAFLACONE
SHAMPOO HOLDER
PORTE-SHAMPOOING
FLASCHEHALTER

€ 119,00 -30 %
€ 83,30

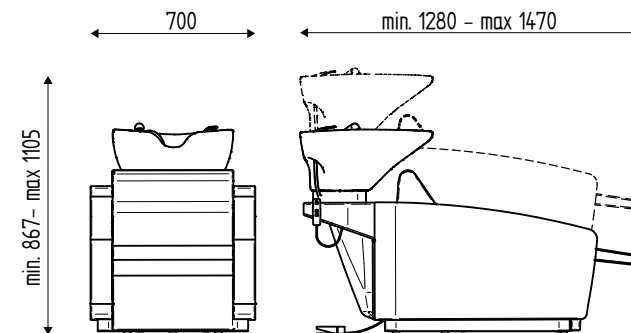
€ 119,00 -30 %
€ 83,30

€ 230,00 -30 %
€ 161,00

€ 54,00 -30 %
€ 37,80

€ 123,00 -30 %
€ 86,10

MIAMI LIFT



VERSIONI
MODELS
VERSIONS
VERSIONEN

ACCESSORI
ACCESSORIES
ACCESSOIRES
ZUBEHÖR

MOVIMENTO VERTICALE MOTORIZZATO, ALZAGAMBE ELETTRICO, LAVABO "G" BIANCO, MISCELATORE CON FORCELLA
VERTICAL MOTORIZED LIFT, ELECTRIC LEGREST, WHITE BASIN "G", DROP-STOP SYSTEM
MOUVEMENT VERTICAL MOTORISÉ, REP. JAMBES ELECT., CUVETTE BLANCHE "G", MITIGEUR ANTI-GOUTTE
VERTIKALE MOTORISIERT BEWEGUNG, ELEKTRISCHE BEINAUFLAGE MIT "G" WEIß BECKEN, MISCHBATTERIE MIT DROP-STOP SYSTEM.



COD. K8214

€ 7.030,00 -30 %
€ 4.921,00

MOVIMENTO VERTICALE MOTORIZZATO, MASSAGGIO JET, ALZAGAMBE ELETTR., LAVABO "G" BIANCO, MISCEL. CON FORCELLA
WITH VERTICAL MOTORIZED LIFT, JET MASSAGE, ELECTRIC LEGREST, WHITE BASIN "G", DROP-STOP SYSTEM
MOUVEMENT VERTICAL MOTORISÉ, JET MASSAGE, REP. JAMBES, CUVETTE. BLANCHE "G", MITIGEUR ANTI GOUTTE.
VERTIKALE MOTORISIERT BEWEGUNG, JET MASSAGE, ELEKTRISCHE BEINAUFLAGE MIT "G" WEIß BECKEN, MISCHBATTERIE MIT DROP-STOP SYSTEM.

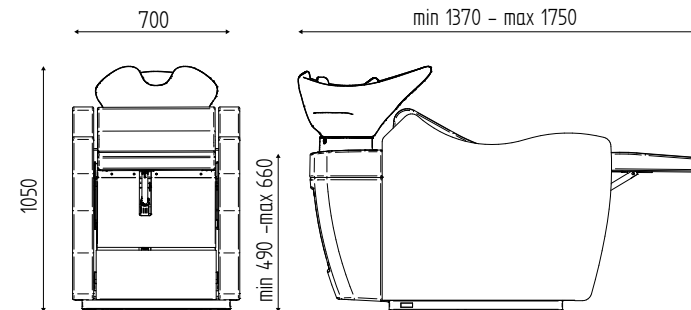


COD. K8215

€ 8.852,00 -30 %
€ 6.196,40

COD. NER	LAVABO G NERO BLACK BASIN G CUVETTE G NOIRE SCHWARZ WASHBECKEN G	€ 221,00 -30 % € 154,70
COD. SSP	SKAI SPECIAL SKAI SPECIAL SKAI SPÉCIAL SKAI SPECIAL	€ 296,00 -30 % € 207,20
COD. FS20	FODERINA SCHIENALE IN PVC PVC BACKREST COVER HOUSSE DE PROT. DOSSIER EN PVC SCHUTZHÜLLE FÜR RÜCKENLEHNE	€ 70,00 -30 % € 49,00
COD. N	LAVABO N - NESSUN SUPPLEMENTO PREZZO BASIN N - NO EXTRA PRICE CUVETTE N - PAS DE SUPPLÉMENT DE PRIX WASHBECKEN N - OHNE ZUSATZKOSTEN	
COD. K964	PORTAFLACONE SHAMPOO HOLDER PORTE-SHAMPOOING FLASCHEHALTER	€ 123,00 -30 % € 86,10

THRONE



VERSIONI
MODELS
VERSIONS
VERSIONEN

ACCESSORI
ACCESSORIES
ACCESSOIRES
ZUBEHÖR

N

MOVIMENTO ELETTRICO SINCRONIZZATO DELLO SCHIENALE, SEDILE E POGGIAGAMBE FINO A POSIZIONE SDRAIATA, LAVABO "N" BIANCO, MISCELATORE CON FORCELLA.
ELECTRICAL SYNCHRONIZED MOVEMENT OF BACKREST, SEAT AND FOOTREST UP TO LYING POSITION, WHITE BASIN "N", DROP-STOP SYSTEM.

MOVEMENT ÉLECTRIQUE SYNCHRONISÉ DU DOSSIER, DE L'ASSISE ET DU REPOSE-PIEDS JUSQU'À LA POSITION ALLONGÉE, CUVETTE BLANCHE "N", MITIGEUR ANTI-GOUTTE.
SYNCHRONISIERTE BEWEGUNG DER RÜCKENLEHNE, SITZUNG UND BEINSTÜTZE BIS ZUR LIEGEPOSITION, WEIß BECKEN "N", MISCHBATTERIE MIT "DROP-STOP" SYSTEM.

MOVIMENTO ELETTRICO SINCRONIZ. DELLO SCHIENALE, SEDILE E POGGIAGAMBE FINO A POSIZIONE SDRAIATA, MASSAGGIO JET, LAVABO "N" BIANCA, MISCELATORE CON FORCELLA.
ELECTRICAL SYNCHRONIZED MOVEMENT OF BACKREST, SEAT AND FOOTREST UP TO LYING POSITION, JET MASSAGE, WHITE BASIN "N", DROP-STOP SYSTEM.

MOVEMENT ÉLECTR. SYNCHRONISÉ DU DOSSIER, DE L'ASSISE ET DU REPOSE-PIEDS USQU'À LA POSITION ALLONGÉE, JET MASSAGE, CUVETTE BLANCHE "N", MITIGEUR ANTI-GOUTTE.
SYNCHRONISIERTE BEWEGUNG DER RÜCKENLEHNE, SITZUNG UND BEINSTÜTZE BIS ZUR LIEGEPOSITION, JET MASSAGE, WEIß BECKEN "N", MISCHBATTERIE MIT "DROP-STOP" SYSTEM.



COD. K5712
~~€ 5.850,00~~ -30 %
€ 4.095,00



COD. K5713
~~€ 7.850,00~~ -30 %
€ 5.495,00

COD. NER

LAVABO N NERO
BLACK BASIN N
CUVETTE N NOIRE
SCHWARZ BECKEN N

~~€ 221,00~~ -30 %
€ 154,70

COD. SSP

SKAI SPECIAL
SKAI SPECIAL
SKAI SPÉCIAL
SKAI SPECIAL

~~€ 321,00~~ -30 %
€ 224,70

COD. K964

PORTAFLACONE
SHAMPOO HOLDER
PORTE-SHAMPOOING
FLASCHEHALTER

~~€ 123,00~~ -30 %
€ 86,10

COD. F571

FODERINA SCHIENALE IN PVC
PVC BACKREST COVER
HOUSSE EN PVC DE PRO-
TECTION DOSSIER
SCHUTZHÜLLE RÜCKENLEHNE

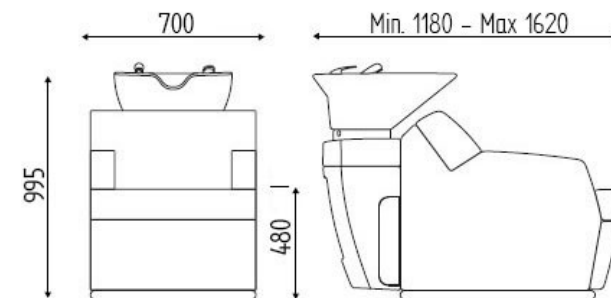
~~€ 90,00~~ -30 %
€ 63,00

COD. THERMIC

RISCALDAMENTO MATERASSO
MATTRESS HEATING
MATELAS CHAUFFANT
BEHEIZTE MATRATZE

~~€ 1.412,00~~ -30 %
€ 988,40

VANTAGE



N

G

VERSIONI
MODELS
VERSIONS
VERSIONEN

FISSO CON LAVABO "G" BIANCO, MISCELATORE CON FORCELLA
FIX WITH WHITE BASIN "G", DROP-STOP SYSTEM
FIX AVEC CUVETTE BLANCHE "G", MITIGEUR ANTI-GOUTTE
FEST MIT "G" WEIß BECKEN, MISCHBATTERIE MIT DROP-STOP SYSTEM

 **COD. K8010**
€ 4.020,00 -30 %
€ 2.814,00

ALZAGAMBE ELETTRICO, LAVABO "G" BIANCO, MISCELATORE CON FORCELLA
ELECTRIC LEGREST, WHITE BASIN "G", DROP-STOP SYSTEM
REPOSE JAMBES ELECTRIQUE, CUVETTE BLANCHE "G", MITIGEUR ANTI-GOUTTE
ELEKTRISCHE BEINAUFLAGE MIT "G" WEIß BECKEN, MISCHBATTERIE MIT DROP-STOP SYSTEM

 **COD. K8011**
€ 5.023,00 -30 %
€ 3.516,10

MASSAGGIO JET, ALZAGAMBE ELETTRICO, LAVABO "G" BIANCO, MISCELATORE CON FORCELLA.
JET MASSAGE, ELECTRIC LEGREST, WHITE BASIN "G", DROP-STOP SYSTEM
JET MASSAGE, REPOSE JAMBES ELECTRIQUE, CUVETTE BLANCHE "G", MITIGEUR ANTI-GOUTTE
JET MASSAGE, ELEKTRISCHE BEINAUFLAGE MIT "G" WEIß BECKEN, MISCHBATTERIE MIT DROP-STOP SYSTEM

 **COD. K8015**
€ 7.237,00 -30 %
€ 5.065,90

ACCESSORI
ACCESSORIES
ACCESSOIRES
ZUBEHÖR

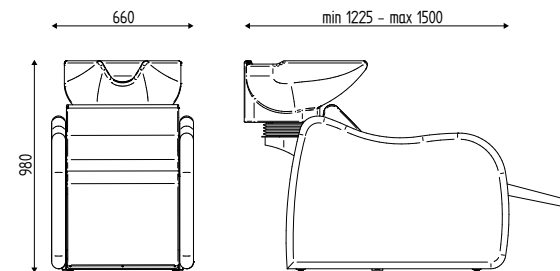
COD. N LAVABO N - NESSUN SUPPLEMENTO PREZZO
BASIN N - NO EXTRA PRICE
CUVETTE N - PAS DE SUPPLÉMENT DE PRIX
WASCHBECKEN N - OHNE ZUSATZKOSTEN

COD. NER LAVABO G-N NERO
BLACK BASIN G-N € 221,00 -30 %
CUVETTE G-N NOIRE **€ 154,70**
SCHWARZ BECKEN G-N

COD. SSP SKAI SPECIAL
SKAI SPECIAL € 260,00 -30 %
SKAI SPÉCIAL **€ 182,00**
SKAI SPECIAL

COD. F800 FODERINA SCHIENALE IN PVC
PVC BACKREST COVER € 84,00 -30 %
HOUSSE DE PROT.DOSSIER EN PVC **€ 58,80**
SCHUTZHÜLLE FÜR RÜCKENLEHNE

DUNE



COD.K991

VERSIONI
MODELS
VERSIONS
VERSIONEN

FISSO CON LAVABO "H" BIANCO, MISCELATORE CON FORCELLA.
FIX WITH WHITE BASIN "H", DROP-STOP SYSTEM.
FIX AVEC CUVETTE BLANCHE "H", MITIGEUR ANTI-GOUTTE.
FEST MIT "H" BECKEN, MISCHBATTERIE MIT DROP-STOP SYSTEM.

 **COD. K7710**
€ 3.070,00 -30 %
€ 2.149,00

ALZAGAMBE ELETTRICO, LAVABO "H" BIANCO, MISCELATORE CON FORCELLA.
ELECTRIC LEGREST, WHITE BASIN "H", DROP-STOP SYSTEM.
REPOSE JAMBES EL., CUVETTE BLANCHE "H", MITIGEUR ANTI-GOUTTE.
ELEKTRISCHE BEINAUFLAGE MIT "H" BECKEN, MISCHBATTERIE MIT DROP-STOP SYSTEM.

 **COD. K7712**
€ 3.783,00 -30 %
€ 2.648,10

MASSAGGIO JET, ALZAGAMBE EL., LAVABO "H" BIANCO, MISCEL. CON FORCELLA.
JET MASSAGE, ELECTRIC LEGREST, WHITE BASIN "H", DROP-STOP SYSTEM.
JET MASSAGE, REP. JAMBES, CUVETTE. BLANCHE "H", MITIGEUR ANTI GOUTTE.
JET MASSAGE, ELEKTRISCHE BEINAUFLAGE MIT "H" BECKEN, MISCHBATTERIE MIT DROP-STOP SYSTEM.

 **COD. K7713**
€ 5.889,00 -30 %
€ 4.122,30

ACCESSORI
ACCESSORIES
ACCESSOIRES
ZUBEHÖR

COD. NER LAVABO NERO H
BLACK BASIN H
CUVETTE H NOIRE
SCHWARZ WASHBECKEN H
€ 221,00 -30 %
€ 154,70

COD. SSP SKAI SPECIAL
SKAI SPECIAL
SKAI SPÉCIAL
SKAI SPECIAL
€ 301,00 -30 %
€ 210,70

COD. F830 FODERINA SCHIENALE IN PVC
PVC BACKREST COVER
HOUSSE PVC PROTECTION
DOSSIER
SCHUTZHÜLLE RÜCKENLEHNE
€ 70,00 -30 %
€ 49,00

COD.K989 CUSCINO RIALZO H. 5 CM
BOOSTER SEAT H. 5 CM
COUSSIN H. 5 CM
SITZUNG KISSEN H. 5 CM
€ 230,00 -30 %
€ 161,00

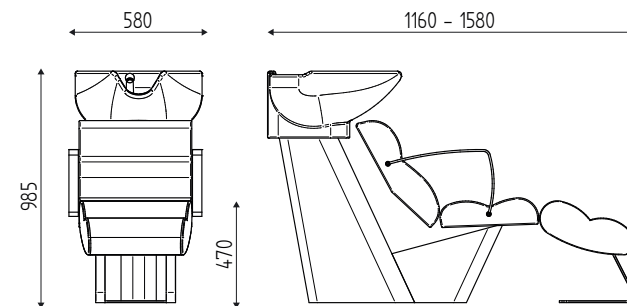
COD. SSP SKAI SPECIAL CUSCINO RIALZO
SKAI SPECIAL ON BOOSTER SEAT
SKAI SPÉCIAL COUSSIN
SKAI SPECIAL SITZUNG KISSEN
€ 54,00 -30 %
€ 37,80

COD. K991 CARTER ALLACCIAM. IDRAULICO
VERTICALE.
COVER FOR VERTICAL HYDRAU-
LIC CONNECTION.
CACHE BRANCHEMENT HYDRAU-
LIC VERTICAL.
HINTERER GEHÄUSE FÜR VER-
TICAL INSTALLATION.
€ 149,00 -30 %
€ 104,30

OASI CLUB UP



COD. K5115



H

COD. K972

VERSIONI
MODELS
VERSIONS
VERSIONEN

ACCESSORI
ACCESSORIES
ACCESSOIRES
ZUBEHÖR

LAVAGGIO CON LAVABO "H" BIANCO,
STRUTTURA VERNICIATA BIANCA, ANTRACITE O
NERA, MISCELATORE STANDARD.
WASH UNIT WITH WHITE BASIN "H", PAINTED
STRUCTURE IN WHITE, ANTHRACITE OR BLACK,
STANDARD WATER MIXER.
BAC DE LAVAGE AVEC CUVETTE BLANCHE "H",
STRUCTURE PEINTE EN BLANC, ANTHRACITE
OU NOIR MITIGEUR STANDARD.
WASCHANLAGE MIT WEISS WASCHBECKEN
"H", LACKIERTE STRUKTUR IN WEISS,
ANTHRAZIT ODER SCHWARZ, STANDARD
MISCHBATTERIE.
FEST MIT WASCHBECKEN "H", STANDARD
MISCHBATTERIE.



COD. K5115
€ 2.450,00 -30 %
€ 1.715,00

COD. NER
LAVABO H NERO
BLACK BASIN H
CUVETTE H NOIRE
SCHWARZ WASCHBECKEN H

€ 221,00 -30 %
€ 154,70

COD. SSP
SKAI SPECIAL PER K5115
SKAI SPECIAL FOR K5115
SKAI SPÉCIAL POUR K5115
SKAI SPECIALFÜR K5115

€ 145,00 -30 %
€ 101,50

COD. F500
FODERINA SCHIENALE IN PVC
PVC BACKREST COVER
HOÛSSE DE PROTECTION DOSSIER
EN PVC
SCHUTZHÜLLE FÜR RÜCKENLEHNE

€ 75,00 -30 %
€ 52,50

COD. K972
POGGIAGAMBE
FOOREST
REPOSE-PIEDS
BEINAUFLAGE

€ 511,00 -30 %
€ 357,70

COD. SSP
SKAI SPECIAL POGGIAGAMBE
K972.
SKAI SPECIAL FOOREST K972
SKAI SPECIAL REPOSE-PIEDS
K972.
BEINAUFLAGE AUS SKAI
SPECIAL K972.

€ 46,00 -30 %
€ 32,20

**COLORE STRUTTURA - STRUCTURE COLOUR
COULEUR DE LA STRUCTURE - STRUKTURFARBE**

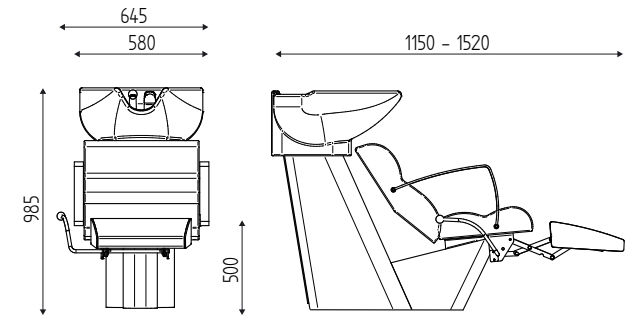


BIANCO
WHITE
BLANC
WEISS

ANTRACITE
ANTHRACITE
ANTHRAZIT

NERO
BLACK
NOIR
SCHWARZ

OASI CLUB UP RELAX NEWS



H

VERSIONI
MODELS
VERSIONS
VERSIONEN

ACCESSORI
ACCESSORIES
ACCESSOIRES
ZUBEHÖR

LAVAGGIO CON ALZABAMBE MANUALE, LAVABO "H" BIANCO, STRUTTURA VERNICIATA BIANCA, ANTRACITE O NERA, MISCELATORE STANDARD.
WASH UNIT WITH MANUAL LEGREST, WHITE BASIN "H", PAINTED STRUCTURE IN WHITE, ANTHRACITE OR BLACK, STANDARD WATER MIXER.
BAC DE LAVAGE AVEC REPOSE-PIEDS MANUEL, CUVETTE BLANCHE "H", STRUCTURE PEINTE EN BLANC, ANTHRACITE OU NOIR MITIGEUR STANDARD.
WASCHANLAGE MIT MANUELLE BEINAUFLAGE, WASCHBECKEN "H", LACKIERTE STRUKTUR IN WEISS, ANTHRAZIT ODER SCHWARZ, STANDARD MISCHBATTERIE.



COD. K5115P

€ 2.998,00 -30 %
€ 2.098,60

COD. NER

LAVABO H NERO
BLACK BASIN H
CUVETTE H NOIRE
SCHWARZ WASCHBECKEN H

€ 221,00 -30 %
€ 154,70

COD. SSP

SKAI SPECIAL PER K5115P
SKAI SPECIAL FOR K5115P
SKAI SPÉCIAL POUR K5115P
SKAI SPECIALFÜR K5115P

€ 203,00 -30 %
€ 142,10

COD. F500

FODERINA SCHIENALE IN PVC
PVC BACKREST COVER
HOUSSE DE PROTECTION DOSSIER
EN PVC
SCHUTZHÜLLE FÜR RÜCKENLEHNE

€ 75,00 -30 %
€ 52,50

COLORE STRUTTURA - STRUCTURE COLOUR COULEUR DE LA STRUCTURE - STRUKTURFARBE

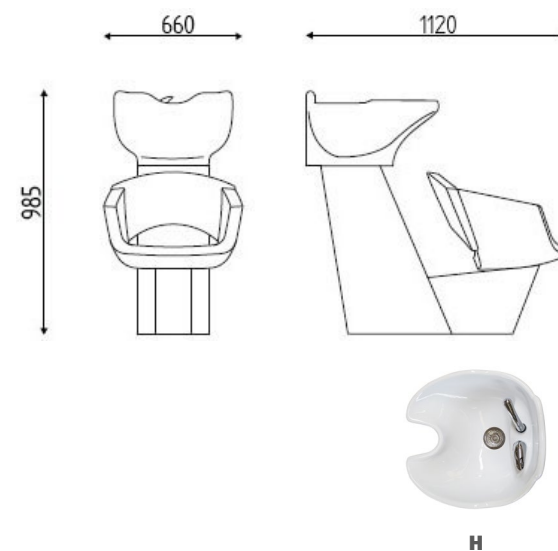


BIANCO
WHITE
BLANC
WEISS

ANTRACITE
ANTHRACITE
ANTHRAZIT

NERO
BLACK
NOIR
SCHWARZ


OASI LOTO



VERSIONI
MODELS
VERSIONS
VERSIONEN

ACCESSORI
ACCESSORIES
ACCESSOIRES
ZUBEHÖR

FISSO CON LAVABO "H" BIANCO, MISCELATORE STANDARD
FIX WITH WHITE BASIN "H", STANDARD WATER MIXER
FIX AVEC CUVETTE BLANCHE "H", MITIGEUR STANDARD
FEST MIT WASHBECKEN "H", STANDARD MISCHBATTERIE

 **COD. K50290**
€ 2.396,00 -30 %
€ 1.677,20

- | | | |
|------------------|---|-----------------------------------|
| COD. NER | LAVABO H NERO
BLACK BASIN H
CUVETTE H NOIRE
SCHWARZ WASHBECKEN H | € 221,00 -30 %
€ 154,70 |
| COD. SSP | SKAI SPECIAL
SKAI SPECIAL
SKAI SPÉCIAL
SKAI SPECIAL | € 114,00 -30 %
€ 79,80 |
| COD. F290 | FODERINA SCHIENALE IN PVC
PVC BACKREST COVER
HOUSSE DE PROTECTION DOSSIER EN PVC
SCHUTZHÜLLE FÜR RÜCKENLEHNE | € 50,00 -30 %
€ 35,00 |

**COLORE STRUTTURA - STRUCTURE COLOUR
COULEUR DE LA STRUCTURE - STRUKTUR FARBE**

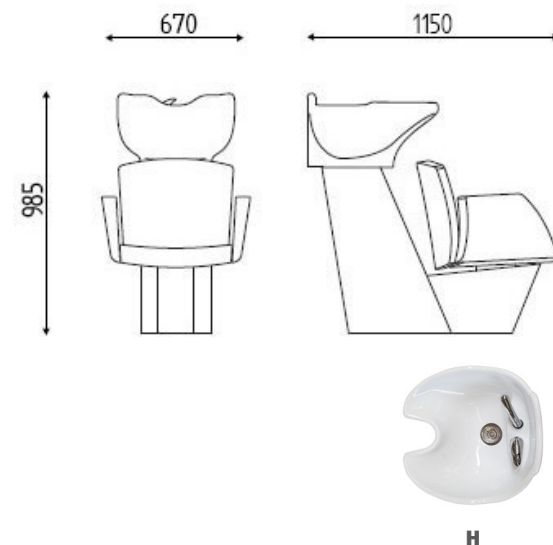


BIANCO
WHITE
BLANC
WEIß

ANTRACITE
ANTHRACITE
ANTHRACITE
ANTHRACIT

NERO
BLACK
NOIR
SCHWARZ

OASI MOOD



VERSIONI
MODELS
VERSIONS
VERSIONEN

ACCESSORI
ACCESSORIES
ACCESSOIRES
ZUBEHÖR

FISSO CON LAVABO "H" BIANCO, MISCELATORE STANDARD
FIX WITH WHITE BASIN "H", STANDARD WATER MIXER
FIX AVEC CUVETTE BLANCHE "H", MITIGEUR STANDARD
FEST MIT WASHBECKEN "H", STANDARD MISCHBATTERIE

 **COD. K5022**
€ 2.498,00 -30 %
€ 1.748,60

COD. NER	LAVABO H NERO BLACK BASIN H CUVETTE H NOIRE SCHWARZ WASHBECKEN H	€ 221,00 -30 % € 154,70
COD. SSP	SKAI SPECIAL SKAI SPECIAL SKAI SPÉCIAL SKAI SPECIAL	€ 145,00 -30 % € 101,50
COD. F221	FODERINA SCHIENALE IN PVC PVC BACKREST COVER HOUSSE DE PROTECTION DOSSIER EN PVC SCHUTZHÜLLE FÜR RÜCKENLEHNE	€ 50,00 -30 % € 35,00

**COLORE STRUTTURA - STRUCTURE COLOUR
COULEUR DE LA STRUCTURE - STRUKTURFARBE**

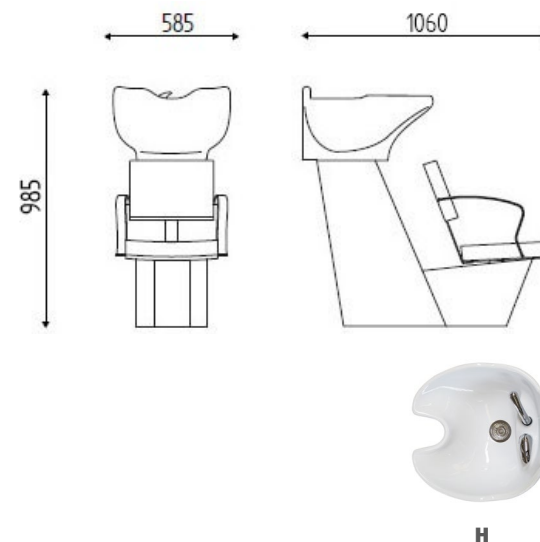


BIANCO
WHITE
BLANC
WEIß

ANTRACITE
ANTHRACITE
ANTHRACITE
ANTHRAZIT

NERO
BLACK
NOIR
SCHWARZ

OASI SKEMA



VERSIONI
MODELS
VERSIONS
VERSIONEN

ACCESSORI
ACCESSORIES
ACCESSOIRES
ZUBEHÖR

FISSO CON LAVABO "H" BIANCO, MISCELATORE STANDARD
FIX WITH WHITE BASIN "H", STANDARD WATER MIXER
FIX AVEC CUVETTE BLANCHE "H", MITIGEUR STANDARD
FEST MIT WASCHBECKEN "H", STANDARD MISCHBATTERIE

COD. K524
€ 2.290,00 -30 %
€ 1.603,00

COD. NER LAVABO H NERO
BLACK BASIN H
CUVETTE H NOIRE
SCHWARZ WASCHBECKEN H

€ 221,00 -30 %
€ 154,70

COD. SSP SKAI SPECIAL
SKAI SPECIAL
SKAI SPÉCIAL
SKAI SPECIAL

€ 105,00 -30 %
€ 73,50

COD. F130 FODERINA SCHIENALE IN PVC
PVC BACKREST COVER
HOUSSE DE PROTECTION DOSSIER EN PVC
SCHUTZHÜLLE FÜR RÜCKENLEHNE

€ 50,00 -30 %
€ 35,00

**COLORE STRUTTURA - STRUCTURE COLOUR
COULEUR DE LA STRUCTURE - STRUKTURFARBE**

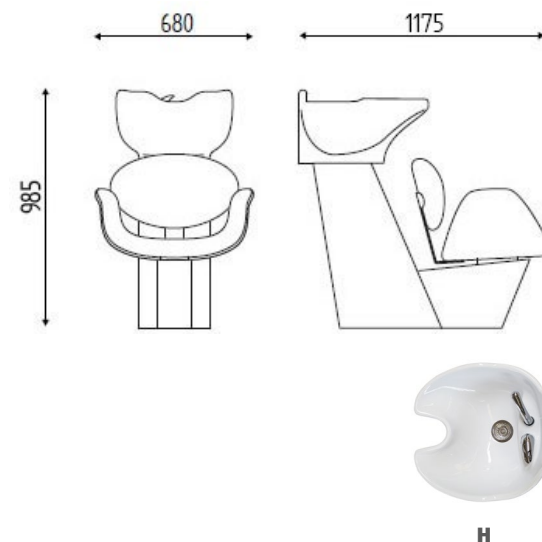


BIANCO
WHITE
BLANC
WEIß

ANTRACITE
ANTHRACITE
ANTHRACITE
ANTHRACIT

NERO
BLACK
NOIR
SCHWARZ

OASI WAVE



VERSIONI
MODELS
VERSIONS
VERSIONEN

ACCESSORI
ACCESSORIES
ACCESSOIRES
ZUBEHÖR

FISSO CON LAVABO "H" BIANCO, MISCELATORE STANDARD
FIX WITH WHITE BASIN "H", STANDARD WATER MIXER
FIX AVEC CUVETTE BLANCHE "H", MITIGEUR STANDARD
FEST MIT "H" WASHBECKEN, STANDARD MISCHBATTERIE

COD. K5021
€ 2.472,00 -30 %
€ 1.730,40

COD. NER LAVABO H NERO
BLACK BASIN H
CUVETTE H NOIRE
SCHWARZ WASHBECKEN H

€ 221,00 -30 %
€ 154,70

COD. SSP SKAI SPECIAL
SKAI SPECIAL
SKAI SPÉCIAL
SKAI SPECIAL

€ 133,00 -30 %
€ 93,10

COD. F210 FODERINA SCHIENALE IN PVC
PVC BACKREST COVER
HOUSSE DE PROTECTION DOSSIER EN PVC
SCHUTZHÜLLE FÜR RÜCKENLEHNE

€ 66,00 -30 %
€ 46,20

**COLORE STRUTTURA - STRUCTURE COLOUR
COULEUR DE LA STRUCTURE - STRUKTURFARBE**



BIANCO
WHITE
BLANC
WEIß

ANTRACITE
ANTHRACITE
ANTHRACITE
ANTHRACIT

NERO
BLACK
NOIR
SCHWARZ

ACCESSORI PER LAVAGGI OASI

ACCESSORIES FOR WASH UNITS OASI

ACCESSOIRES POUR BACS DE LAVAGE OASI

ZUBEHÖR FÜR WASCHANLAGEN OASI



COD. K940/B
COD. K940/G
COD. K940/N

CARTER 30 CM DISPONIBILE NEI COLORI ANTRACITE, BIANCO E NERO (SOLO PER ALLACCIAMENTO A PARETE)
STEEL CARTER 30 CM, AVAILABLE IN ANTHRACITE, WHITE AND BLACK (ONLY FOR WALL CONNECTIONS)
CARTER 30 CM DISPONIBLE EN ANTHRACITE, BLANC ET NOIR (POUR FIXATION MURALE)
ZWISCHENMÖBEL 30 CM VERFÜGBAR IN ANTHRACIT WEIß UND SCHWARZ FARBE (NUR FÜR WANDANSCHLUSS)



BIANCO
WHITE
BLANC
WEIß

COD. K940/B



ANTRACITE
ANTHRACITE
ANTHRACITE
ANTHRACIT

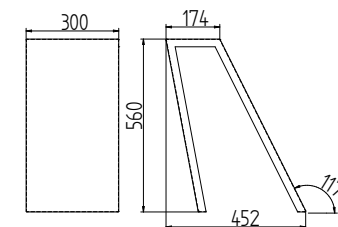
COD. K940/G



NERO
BLACK
NOIR
SCHWARZ

COD. K940/N

€ 197,00 -30 %
€ 137,90



COD. K941/B
COD. K941/G
COD. K941/N

CARTER 44 CM DISPONIBILE NEI COLORI ANTRACITE, BIANCO E NERO (PER ALLAC. A PARETE O INTERMEDIO TRA I LAVAGGI)
STEEL CARTER 44 CM, AVAILABLE IN ANTHRACITE, WHITE AND BLACK (TO LATERAL CONNECTION OR BETWEEN THE WASH UNITS)
CARTER 44 CM DISPONIBLE EN ANTHRACITE, BLANC ET NOIR (POUR FIXATION MURAL OU INTERCALAIRE BAC DE LAVAGES)
ZWISCHENMÖBEL 44 CM VERFÜGBAR IN ANTHRACIT WEIß UND SCHWARZ FARBE (FÜR WANDANSCHLUSS ODER ALS ZWISCHEN MÖBEL).



BIANCO
WHITE
BLANC
WEIß

COD. K941/B



ANTRACITE
ANTHRACITE
ANTHRACITE
ANTHRACIT

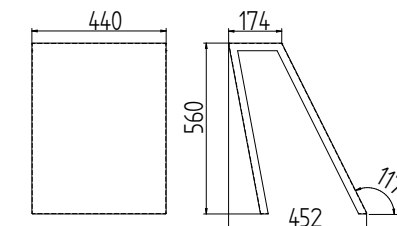
COD. K941/G



NERO
BLACK
NOIR
SCHWARZ

COD. K941/N

€ 206,00 -30 %
€ 144,20



COD. F

SUPPLEMENTO PER MISCELATORE CON FORCELLA
SUPPLEMENT FOR DROP-STOP WATER MIXER
SUPPLEMENT POUR MITIGEUR AVEC SYSTÈME ANTI-GOUTTE
AUFPREIS FÜR MISCHBATTERIE MIT "DROP-STOP" SYSTEM

€ 46,00 -30 %
€ 32,20

ACCESSORI PER TUTTI I LAVAGGI - ACCESSORIES FOR EVERY BACKWASH UNITS ACCESSOIRES POUR TOUS LES BACS - ZUBEHÖR FÜR ALLE WASCHANLAGEN



COD. K902

GIROCOLLO SILICONE NERO
SILICONE BLACK NECK PROTECTION
PROTÈGE-COU EN SILICONE NOIR
SCHWARZ NACKENKISSEN AUS SILKON

€50,00 -30 %
€ 35,00



COD. K902.B

GIROCOLLO SILICONE BIANCO
SILICONE WHITE NECK PROTECTION
PROTÈGE-COU EN SILICONE BLANC
WEIßE NACKENKISSEN AUS SILKON

€50,00 -30 %
€ 35,00



COD. K413

GIROCOLLO IN GEL RIVESTITO
UPHOLSTERED NECK PROTECTION IN GEL
PORTEGE COU REMBOURRÉ EN GEL
BESCHICHTETE GELNACKENKISSEN

€61,00 -30 %
€ 42,70



COD. K414

GIROCOLLO IN GEL ECO
NECK PROTECTION IN GEL ECO
PROTEGE COU EN GEL ECO
ECO GELNACKENKISSEN

€43,00 -30 %
€ 30,10



COD. F665G - MIAMI CLOUD, CHARLY CLOUD, INFINITY CLOUD

FODERINA PVC PROTEZIONE ALZAGAMBE (PER LAVAGGI MIAMI CLOUD, CHARLY CLOUD, INFINITY CLOUD)
PVC LEGREST PROTECTION (FOR WASH UNITS MIAMI CLOUD, CHARLY CLOUD, INFINITY CLOUD).
HOUSSE DE PROTECTION EN PVC POUR REPOSE-PIEDS (POUR BACS MIAMI CLOUD, CHARLY CLOUD, INFINITY CLOUD).
SCHUTZ DER BEINSTÜTZEN AUS PVC (FÜR WASHENLAGE MIAMI CLOUD, CHARLY CLOUD, INFINITY CLOUD).

€108,00 -30 %
€ 75,60



COD. F820G - MIAMI LIFT

FODERINA PVC PROTEZIONE ALZAGAMBE (PER LAVAGGIO MIAMI LIFT).
PVC LEGREST PROTECTION (FOR WASH UNIT MIAMI LIFT).
HOUSSE DE PROTECTION EN PVC POUR REPOSE-PIEDS (POUR BAC MIAMI LIFT).
SCHUTZ DER BEINSTÜTZEN AUS PVC (FÜR WASHENLAGE MIAMI LIFT).

€108,00 -30 %
€ 75,60



COD. F830G - MIAMI SMART, INFINITY, BONTON, DEVIL

FODERINA PVC PROTEZIONE ALZAGAMBE (PER LAVAGGIO MIAMI SMART, INFINITY, BONTON, DEVIL).
PVC LEGREST PROTECTION (FOR WASH UNITS MIAMI SMART, INFINITY, BONTON, DEVIL).
HOUSSE DE PROTECTION EN PVC POUR REPOSE-PIEDS (POUR BACS MIAMI SMART, INFINITY, BONTON, DEVIL).
SCHUTZ DER BEINSTÜTZEN AUS PVC (FÜR WASHENLAGE MIAMI SMART, INFINITY, BONTON, DEVIL).

€108,00 -30 %
€ 75,60



COD. K975

PEDALIERA UP/DOWN (SOLO PER MODELLI CON ALZAGAMBE ELETTRICO)
UP/DOWN FOOT CONTROL (ONLY FOR ELECTRIC LEGREST).
COMMANDE AU PIED UP/DOWN (POUR MOD. AVEC REPOSE-JAMBES ELECTRIQUE).
FUSSPEDAL UP/DOWN (NUR FÜR WASCHANLAGEN MIT ELEKTRISCHE BEINAUFLAGE).

€174,00 -30 %
€ 121,80



COD. K978

PEDALIERA (SOLO PER MODELLI JET MASSAGE)
JET FOOT CONTROL (ONLY FOR JET MASSAGE VERSION)
COMMANDE AU PIED (SEULEMENT POUR MOD. JET MASSAGE)
FUSSPEDAL (NUR FÜR WASCHANLAGEN MIT JET MASSAGE)

€496,00 -30 %
€ 347,20



COD. C

SUPPLEMENTO MISCELATORE TERMOSTATICO CON FORCELLA
SUPPLEMENT FOR THERMOSTATIC MIXER WITH DROP-STOP SYSTEM
SUPPLEMENT MITIGEUR THERMOSTATIQUE AVEC SYSTEME ANTI-GOUTTE
AUFPREIS FÜR TERMOSTATISCHE MISCHBATTERIE MIT "DROP-STOP" SYSTEM.

€400,00 -30 %
€ 280,00

NEWS



COD. K933

KIT PULSANTIERA WIRELESS A 2 FUNZIONI (PER LAVAGGI CON ALZAGAMBE ELETTRICO - **ESCLUSO MIAMI WASH**)
2 FUNCTION WIRELESS REMOTE CONTROL KIT (FOR WASH UNITS WITH ELECTRICAL LEGREST - **EXCLUDING MIAMI LIFT**).
KIT TÉLÉCOMMANDE SANS FIL À 2 FONCTIONS (POUR BAC AVEC REPOSE-JAMBES ELECTRIQUE - **À L'EXCLUSION DU MIAMI LIFT**).
KABELLOSE FERNBEDIENUNG MIT 2 FUNKTIONEN (NUR FÜR WASCHANLAGEN MIT ELEKTRISCHE BEINAUFLAGE - **AUSGENOMMEN DAS MODELL MIAMI LIFT**).

€255,00 -30 %
€ 178,50

NEWS



COD. K934

KIT PULSANTIERA WIRELESS A 3 FUNZIONI (PER LAVAGGI CON JET MASSAGE - **ESCLUSO MIAMI WASH**)
3 FUNCTION WIRELESS REMOTE CONTROL KIT (FOR WASH UNITS WITH JET MASSAGE - **EXCLUDING MIAMI LIFT**).
KIT TÉLÉCOMMANDE SANS FIL À 3 FONCTIONS (POUR BAC AVEC JET MASSAGE - **À L'EXCLUSION DU MIAMI LIFT**).
KABELLOSE FERNBEDIENUNG MIT 3 FUNKTIONEN (NUR FÜR WASCHANLAGEN MIT JET MASSAGE - **AUSGENOMMEN DAS MODELL MIAMI LIFT**).

€270,00 -30 %
€ 189,00

ACCESSORI PER TUTTI I LAVAGGI - ACCESSORIES FOR EVERY BACKWASH UNITS ACCESSOIRES POUR TOUS LES BACS - ZUBEHÖR FÜR ALLE WASCHANLAGEN



CLICHE' EMBOSSEING

REALIZZAZIONE CLICHÉ PER EMBOSSEING PERSONALIZZATO.
PERSONALIZED CLICHE FOR EMBOSSEING.
REALISATION CLICHÉ POUR EMBOSSEING PERSONALISÉ.
KLISCHEE REALISIERUNG FÜR PERSONALISIERTE EMBOSSEING.

€ 940,00 -30 %
€ 658,00

EMBOSSING

STAMPA EMBOSSEING SINGOLA.
SINGLE EMBOSSEING PRINTING.
IMPRESSION EMBOSSEING SIMPLE.
EINZELN EMBOSSEING AUSDRUCK.

€ 53,00 -30 %
€ 37,10



COD. 471

COPPIA DI FLANGE COLLEGAMENTO LATERALI PER LAVAGGI: CHARLY, INFINITY.
COUPLE OF FLANGES FOR SIDE DRAIN CONNECTION ON WASH UNITS: CHARLY, INFINITY.
PAIRE DE BRIDES DE BRANCHEMENT DRAINAGE LATÉRAL POUR BACS: CHARLY, INFINITY.
PAAR FLANSCHEN FÜR SEITLICHEN ABLAUFANSCHLUSS FÜR WASHENLAGEN: CHARLY, INFINITY.

€ 52,00 -30 %
€ 36,40



COD. K962.00

CUSCINO SPECIALE (INDICARE MODELLO LAVAGGIO E ALTEZZA)
SPECIAL BOOSTER SEAT (SPECIFY WASH UNIT MODEL AND HEIGHT)
COUSSIN SPECIAL (SPECIFIER MOD. DU BAC ET HAUTEUR)
SPEZIAL SITZKISSEN (WASHEINLAGE MODELL UND HÖHE ANZEIGEN)

€ 496,00 -30 %
€ 347,20



COD. SPECIAL

SKAI SPECIAL CUSCINO
SKAI SPECIAL FOR CUSHION
SKAI SPÉCIAL COUSSIN
SKAI SPECIAL FÜR KISSEN

€ 54,00 -30 %
€ 37,80



COD. 473

COPPIA DI FLANGE COLLEGAMENTO LATERALI PER LAVAGGI: BE AXOLUTE, BONTON, DEVIL, FABLE, MELLOW WASH, MIAMI, VANTAGE, DUNE.
COUPLE OF FLANGES FOR SIDE DRAIN CONNECTION ON WASH UNITS: BE AXOLUTE, BONTON, DEVIL, FABLE, MELLOW WASH, MIAMI, VANTAGE, DUNE.
PAIRE DE BRIDES DE BRANCHEMENT DRAINAGE LATÉRAL POUR BACS: BE AXOLUTE, BONTON, DEVIL, FABLE, MELLOW WASH, MIAMI, VANTAGE, DUNE.
PAAR FLANSCHEN FÜR SEITLICHEN ABLAUFANSCHLUSS FÜR WASHENLAGEN: BE AXOLUTE, BONTON, DEVIL, FABLE, MELLOW WASH, MIAMI, VANTAGE, DUNE.

€ 52,00 -30 %
€ 36,40



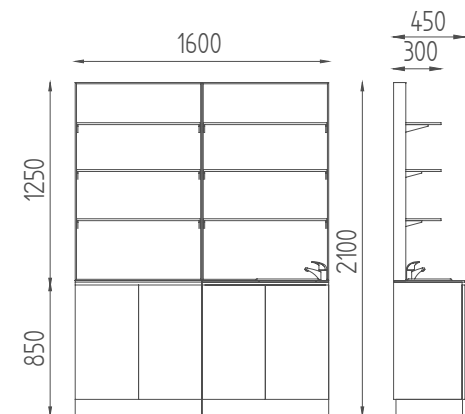
RETRO LAVAGGI

LABORATORIES
MEUBLES SERVICE POUR BAC
LABOR





POTION



PRODOTTI - PRODUCTS - PRODUITS - PRODUKTE

ACCESSORI - ACCESSORIES - ACCESSOIRES - ZUBEHÖR



MOBILE BASE CM.80 - 2 ANTE METACRILATO BIANCO LUCIDO.
FLOOR CABINET CM 80 - 2 GLOSS WHITE METHACRYLATE DOORS.
MEUBLE AU SOL CM. 80 - 2 PORTES EN MÉTHACRYLATE BLANC POLI.
SERVICE SCHRANK CM 80 - 2 TÜREN AUS WEIß GLÄNZEND METHACRYLAT.

COD. K882/B

€ 1.623,00 -30 %
€ 1.136,10



ESPOSITORE "IMPACT" CM 80X125, STRUTTURA IN ALLUMINIO ANODIZZATO, 3 PIANETTI IN CRISTALLO, RETROILLUMINAZIONE A LED.
"IMPACT" WALL SHELVING UNIT CM. 80X125, ANODIZED ALUMINIUM STRUCTURE, 3 ADJUSTABLE GLASS SHELVES, LED BACKLIGHTING.
PRÉSENTOIR "IMPACT" CM. 80X125, STRUCTURE ALUMINIUM ANODISÉ, 3 TABLETTES RÉGLABLES EN CRISTAL, RÉTRO-ÉCLAIRAGE LED.
VERKAUFSREGAL "IMPACT" CM 80X125 ALU STRUKTUR, KRISTALL FLÄCHER UND RÜCKWAND BELEUCHTET MIT LED

COD. K885

€ 2.011,00 -30 %
€ 1.407,70



MOBILE BASE CM.80 - 2 ANTE METACRILATO BIANCO LUCIDO, LAVABO INOX E MIXER.
FLOOR CABINET CM 80 - 2 GLOSS WHITE METHACRYLATE DOORS - STEEL BASIN + MIXER TAP.
MEUBLE AU SOL CM 80 - 2 PORTES MÉTHACRYL. BLANC POLI, CUVETTE INOX ET MITIGEUR.
SERVICE SCHRANK CM 80 - 2 TÜREN AUS WEIß GLÄNZEND METHACRYLAT, BECKEN AUS EDELSTAHL UND MIXER

COD. K883/B

€ 2.168,00 -30 %
€ 1.517,60



ESPOSITORE "IMPACT" CM 80X125, STRUTTURA IN ALLUMINIO ANODIZZATO, 3 PIANETTI IN CRISTALLO. IMMAGINE SOSTITUIBILE RETROILLUMINATA A LED.
"IMPACT" WALL SHELVING UNIT CM. 80X125, ANODIZED ALUMINIUM STRUCTURE, 3 ADJUSTABLE GLASS SHELVES, REPLACEABLE IMAGE, LED BACKLIGHTING.
PRÉSENTOIR "IMPACT" CM 80X125, STRUCTURE ALUM. ANODISÉ, 3 TABLETTES RÉGLABLES CRISTAL, IMAGE REMPLAÇABLE RÉTRO-ÉCLAIRÉ A LED.
VERKAUFSREGAL "IMPACT" CM 80X125 - ALU STRUKTUR, KRISTALL FLÄCHER. BILD AUSWÄCHSELBAR UND RÜCKWAND BELEUCHTET MIT LED.

COD. K885I

€ 2.487,00 -30 %
€ 1.740,90



SUPPLEMENTO PER COPPIA ANTINE IN FINITURE LEGNI.
COUPLE CABINET DOORS IN WOODEN FINISHING.
SUPPLÉMENT POUR 2 PORTES EN FINITIONS BOIS A CHOIX.
ZUSCHLAG FÜR 2 TÜREN AUF HOLZBERFLÄCHEN.

COD. FIN

€ 169,00 -30 %
€ 118,30

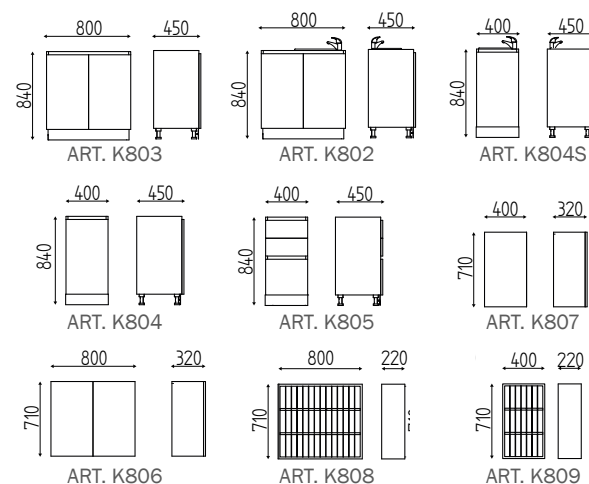


SUPPLEMENTO PER SISTEMA APERTURA A BOCCA DI LUPO+CESTELLO (DX O SX).
EXTRA CHARGE FOR TILT-AND-TURN DOOR+TOWEL BASKET (LEFT OR RIGHT DOOR).
SUPPLEMENT POUR PORTE OSCILLO-BATTANTE + PANIER (DROIT OU GAUCHE).
ZUSCHLAG FÜR DREHKIPPTÜR MIT KORB.

COD. ANT

€ 207,00 -30 %
€ 144,90

ALL IN





ACCESSORI - ACCESSORIES - ACCESSOIRES - ZUBEHÖR


COD. K818	PORTA FLACONI KIT 4 PZ KIT 4 PIECES SHAMPOO HOLDER KIT 4 PORTE-SHAMPOOING KIT 4 FLASCHEHALTER	€ 352,00 -30 % € 246,40
COD. ANT	SUPPLEMENTO BOCCA DI LUPO CON CESTELLO TILT-AND-TURN DOOR WITH TOWEL-BASKET PORTE OSCILLO-BATTANTE + PORTE SERVIETTES DREHKIPP-TÜR MIT KORB	€ 207,00 -30 % € 144,90


ACCESSORI - ACCESSORIES - ACCESSOIRES - ZUBEHÖR


COD. K816	TOP IN SOLID CORE + ALZATA CM TOP IN SOLID CORE + WALL SUPPORT CM PLAN DE TRAVAIL ET PETITE REMONTÉE CM OBERTEIL AUS SOLID CORE + AUFSTIEG CM	€/cm 5,00 -30 % €/cm 3,50
COD. K817	ZOCCOLO SPECIALE AL CM LINEARE BASE COVER CENTIMETER PRICE SOCLE SPÉCIAL PRIX AU CM LINEAIRE SPEZIELLE SOCKEL KOSTEN PRO ZENTIMTER	€/cm 2,00 -30 % €/cm 1,40


	MOBILE BASE 80 CM, ANTE IN FINITURE LEGNI, COMPLETO DI TOP, ALZATA E ZOCCOLO. CABINET 80 CM, WOODEN FINISHING DOORS, TOP, WALL SUPPORT AND BASE COVER. MEUBLE CM 80, PORTES EN FINITIONS BOIS, PLAN DE TRAVAIL POUR LE DESSUS DU MEUBLE ET PETITE REMONTÉE, SOCLE. SERVICE SCHRANK CM 80, 2 SCHRANKTÜREN IN HOLZBERFLÄCHEN MIT AUFSTIEG UND SOCKEL.	COD. K802 € 1.873,00 -30 % € 1.311,10
--	---	---


	MOBILE BASE 40 CM CON LAVABO, ANTA IN FINITURE LEGNI, COMPLETO DI TOP, ALZATA E ZOCCOLO. CABINET 40 CM WITH BASIN, WOODEN FINISHING DOOR, TOP, WALL SUPPORT AND BASE COVER. MEUBLE CM 40 AVEC CUVETTE, PORTE EN FINITIONS BOIS, PLAN DE TRAVAIL POUR LE DESSUS DU MEUBLE ET PETITE REMONTÉE, SOCLE. SERVICE SCHRANK, MIT BECKEN, CM 40, 1 TÜR IN HOLZBERFLÄCHEN MIT AUFSTIEG UND SOCKEL.	COD. K804S € 1.615,00 -30 % € 1.130,50
---	--	--


	PENSILE CM 40 CON ANTA IN FINITURE LEGNI. WALL UNIT 40 CM, WOODEN FINISHING DOOR. MEUBLE MURAL CM 40, AVEC PORTE DISPONIBLE EN FINITIONS BOIS. HÄNGESCHRÄKE CM 40 MIT TÜR VERFÜGBAR IN HOLZBERFLÄCHEN.	COD. K807 € 664,00 -30 % € 464,80
---	--	---


	MOBILE BASE 80 CM CON LAVABO, ANTE IN FINITURE LEGNI, COMPLETO DI TOP, ALZATA E ZOCCOLO. CABINET 80 CM WITH BASIN, WOODEN FINISHING DOORS, TOP, WALL SUPPORT AND BASE COVER. MEUBLE CM 80 AVEC CUVETTE, PORTES EN FINITIONS BOIS, PLAN DE TRAVAIL POUR LE DESSUS DU MEUBLE ET PETITE REMONTÉE ET SOCLE. SERVICE SCHRANK, MIT BECKEN, CM 80, 2 TÜREN IN HOLZBERFLÄCHEN MIT AUFSTIEG UND SOCKEL.	COD. K803 € 2.337,00 -30 % € 1.635,90
--	--	---

	MOBILE BASE CM 40 CON 2 CASSETTI E 1 ANTA IN FINITURE LEGNI, CON TOP, ALZATA E ZOCCOLO. CABINET 40 CM, 2 DRAWERS AND 1 DOOR, WOODEN FINISHING. TOP, WALL SUPPORT AND BASE. MEUBLE CM 40, 2 TIROIRS, 1 PORTE EN FINITIONS BOIS PLAN DE TRAVAIL POUR LE DESSUS ET PETITE REMONTÉE, SOCLE. SERVICE SCHRANK CM 40 MIT 2 SCHUBLÄDEN UND 1 TÜR HOLZBERFLÄCHEN MIT AUFSTIEG UND SOCKEL.	COD. K805 € 1.770,00 -30 % € 1.239,00
---	--	---

	PENSILE A GIORNO CM 80 PORTA TINTE. COLOR BAR, 80 CM. PRÉSENTOIR MURAL CM 80 PORTE TUBES DE COLORATION. HÄNGESCHRÄKE AUF SICHT, CM 80 HAARTÖNUNGHALTER.	COD. K808 € 1.916,00 -30 % € 1.341,20
---	---	---

	MOBILE BASE 40 CM CON ANTA IN FINITURE LEGNI, COMPLETO DI TOP, ALZATA E ZOCCOLO. CABINET 40 CM, WOODEN FINISHING DOOR, TOP, WALL SUPPORT AND BASE COVER. MEUBLE CM 40 AVEC PORTE EN FINITIONS BOIS, PLAN DE TRAVAIL POUR LE DESSUS DU MEUBLE ET PETITE REMONTÉE, SOCLE. SERVICE SCHRANK CM 40, 1 TÜR IN HOLZBERFLÄCHEN MIT AUFSTIEG UND SOCKEL.	COD. K804 € 1.152,00 -30 % € 806,40
--	---	---

	PENSILE CM 80 CON ANTE IN FINITURE LEGNI. WALL UNIT 80 CM, WOODEN FINISHING DOORS. MEUBLE MURAL CM 80, AVEC PORTES DISPONIBLE EN FINITIONS BOIS. HÄNGESCHRÄKE CM 80 MIT TÜREN VERFÜGBAR IN HOLZBERFLÄCHEN.	COD. K806 € 976,00 -30 % € 683,20
---	--	---

	PENSILE A GIORNO CM 40 PORTA TINTE. COLOR BAR, 40 CM. PRÉSENTOIR MURAL CM 40 PORTE TUBES DE COLORATION. HÄNGESCHRÄKE AUF SICHT, CM 40 HAARTÖNUNGHALTER.	COD. K809 € 1.361,00 -30 % € 952,70
---	---	---

CASSE RECEPTION

CASHDESKS

MEUBLES CAISSE

REZEPTION-KASSE

CON KARISMA, ANCHE IL MOBILE CASSA DIVENTA UN ELEMENTO FONDAMENTALE, IN LINEA CON L'ARREDAMENTO DELL'INTERO SALONE. DAL LOOK MINIMAL AL TOCCO GLAM, PUOI SCEGLIERE LO STILE CHE PIÙ TI SODDISFA, SENZA TRALASCIARE NESSUN DETTAGLIO.

AVEC KARISMA, LE MEUBLE CAISSE DEVIENT UN ÉLÉMENT FONDAMENTAL, EN LIGNE AVEC L'AMEUBLEMENT DE TOUT LE SALON. DEPUIS LE LOOK MINIMAL À LA TOUCHE GLAM, VOUS POUVEZ CHOISIR LE STYLE QUI VOUS SATISFAIT LE PLUS, SANS NÉGLIGER AUCUN DÉTAIL.

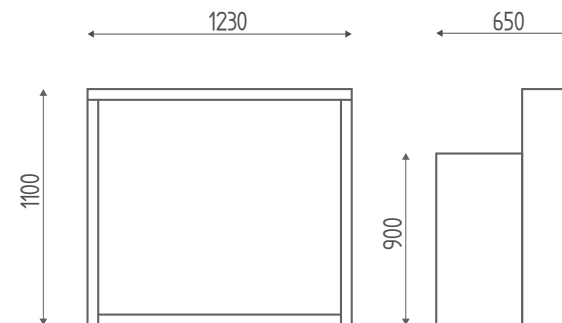
KARISMA TURNS THE CASH DESK INTO A FUNDAMENTAL COMPONENT THAT MATCHES THE FURNISHINGS OF THE ENTIRE SALON. FROM MINIMAL LOOKS TO A TOUCH OF GLAM, CHOOSE THE STYLE YOU BEST LIKE WITHOUT NEGLECTING EVEN THE TINIEST DETAIL.

MIT KARISMA WIRD AUCH DAS KASSENMÖBEL ZU EINEM WESENTLICHEN ELEMENT, IN LINIE MIT DER EINRICHTUNG DES GESAMTEN SALONS. VOM MINIMAL-LOOK ZUM TOUCH VON GLAMOUR, SIE KÖNNEN IHREN GEWÜNSCHTEN STIL WÄHLEN OHNE DABEI AUF KEIN DETAIL VERZICHTEN ZU MÜSSEN.

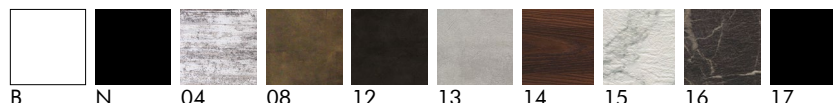




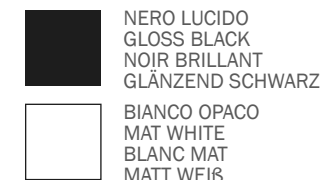
ADORE



FIN. LEGNI
WOOD FINISHING
FINITIONS BOIS
HOLZBEREICHEN



COLORI STANDARD
STANDARD COLORS
COULEURS STANDARD
STANDARD FARBEN



PRODOTTI
PRODUCTS
PRODUITS
PRODUKTE

ACCESSORI
ACCESSORIES
ACCESSOIRES
ZUBEHÖR



COD. K657N

STRUTTURA SILVER, PONTE NERO LUCIDO FRONTALE IN METACRILATO CON LED.
SILVER CABINET, GLOSS BLACK FRAME, METACRYLATE FRONT, WITH LED LIGHTING.
STRUCTURE SILVER, ENCADREMENT NOIR BRILLANT, PANNEAU METHACRILATE AVEC ÉCLAIRAGE LED.
SILBER STRUKTUR, GLANZ SCHWARZ RAHMEN, VORDERSEITE AUS METHACRYLAT MIT LED.

€ 3.089,00 -30 %
€ 2.162,30



COD. K657NI

STRUTTURA SILVER, PONTE NERO LUCIDO, FRONTALE CON IMMAGINE SOSTITUIBILE E RETROILLUMINAZIONE LED.
SILVER CABINET, GLOSS BLACK FRAME, WITH REPLACEABLE PICTURE AND LED BACKLIGHTING.
STRUCTURE SILVER, ENCADREMENT NOIR BRILLANT ET IMAGE REMPLAÇABLE RÉTROÉCLAIRÉ A LED.
SILBER STRUKTUR, GLANZ SCHWARZ RAHMEN, VORDERSEITE MIT AUSTAUSCHBARES BILD UND LED BELEUCHTET.

€ 3.653,00 -30 %
€ 2.557,10



COD. K657B

STRUTTURA SILVER, PONTE BIANCO OPACO, FRONTALE IN METACRILATO CON LED.
SILVER CABINET, MATT WHITE FRAME, METACRYLATE FRONT, WITH LED LIGHTING.
STRUCTURE SILVER, ENCADREMENT BLANC MAT, PANNEAU METHACRILATE AVEC ÉCLAIRAGE LED.
SILBER STRUKTUR, MATT WEIß RAHMEN, VORDERSEITE AUS METHACRYLAT MIT LED.

€ 3.089,00 -30 %
€ 2.162,30



COD. K657BI

STRUTTURA SILVER, PONTE BIANCO OPACO FRONTALE, CON IMMAGINE SOSTITUIBILE E RETROILLUMINAZIONE LED.
SILVER CABINET, MATT WHITE FRAME, WITH REPLACEABLE PICTURE LED BACKLIGHTING.
STRUCTURE SILVER, ENCADREMENT BLANC MAT ET IMAGE REMPLAÇABLE RÉTROÉCLAIRÉ A LED.
SILBER STRUKTUR, MATT WEIß RAHMEN, VORDERSEITE MIT AUSTAUSCHBARES BILD UND LED BELEUCHTET.

€ 3.653,00 -30 %
€ 2.557,10

COD. K750

IMMAGINE DI RICAMBIO PER ADORE K657NI E K657BI
REPLACEABLE PICTURE FOR ADORE K657NI AND K657BI
IMAGE REMPLAÇABLE POUR ADORE K657NI ET K657B
ERSATZBILD FÜR ADORE K657 UND K657BI.

€ 550,00 -30 %
€ 385,00


COD. FRONT

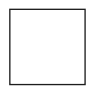
PONTE IN COLORE SPECIALE.
SPECIAL FRAME COLOUR.
ENCADREMENT EN COULEUR SPECIAL.
RAHMEN IN SPEZIELLER FARBE.

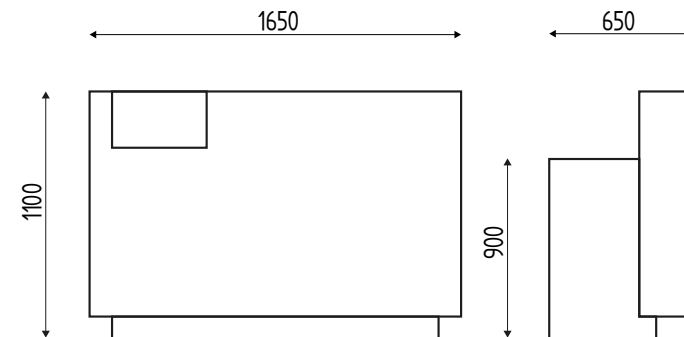
€ 638,00 -30 %
€ 446,60

GUESS

COLORI STANDARD
STANDARD COLORS
COULEURS STANDARD
STANDARD FARBEN

 NERO LUCIDO
GLOSS BLACK
NOIR BRILLANT
GLÄNZEND SCHWARZ

 BIANCO LUCIDO
GLOSS WHITE
BLANC BRILLANT
GLANZ WEIß



PRODOTTI
PRODUCTS
PRODUITS
PRODUKTE



STRUTTURA SILVER, FRONTALE NERO LUCIDO, TECA
E ZOCCOLO ILLUMINATI A LED.
SILVER CABINET, GLOSS BLACK FRONT WITH LED
LIGHTING.
STRUCT. SILVER, ENCAD. NOIR BRILLANT, VITRINE,
SOCLE AVEC ÉCLAIRAGE LED.
SILBER STRUKTUR, GLANZ SCHWARZ VORDERSEITE,
VERKAUFVITRINE UN SOCKEL LED BELEUCHTET.

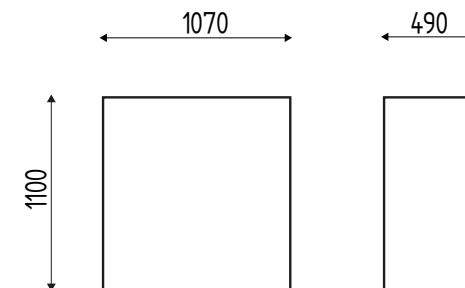
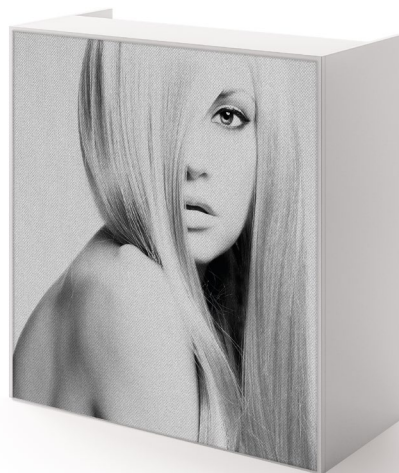
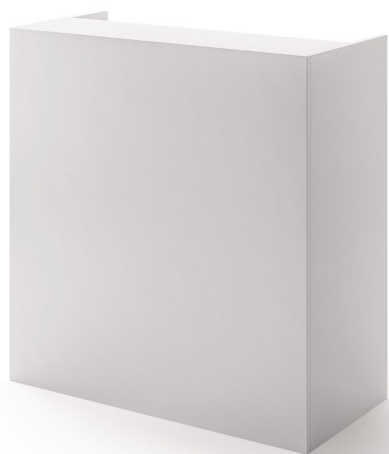
COD. K655N
~~€ 4.519,00~~ -30 %
€ 3.163,30



STRUTTURA SILVER, FRONTALE BIANCO LUCIDO, TECA
E ZOCCOLO ILLUMINATI A LED.
SILVER CABINET, GLOSS WHITE FRONT WITH LED
LIGHTING.
STRUC. SILVER, ENCAD. BLANC BRILLANT, VITRINE
ET SOCLE AVEC ÉCLAIRAGE LED.
SILBER STRUKTUR, GLANZ WEIß VORDERSEITE, VER-
KAUFVITRINE UN SOCKEL LED BELEUCHTET.

COD. K655B
~~€ 4.519,00~~ -30 %
€ 3.163,30

K DESK - K DESK IMAGE



PRODOTTI
PRODUCTS
PRODUITS
PRODUKTE

ACCESSORI
ACCESSORIES
ACCESSOIRES
ZUBEHÖR



CASSA DISPONIBILE IN FINITURE LEGNI.
RECEPTION DESK AVAILABLE IN WOODEN FINISHING.
CAISSE DISPONIBLE EN FINITIONS BOIS AU CHOIX.
RECEPTION VERFÜGBAR IN HOLZBERFLÄCHEN

COD. K669
€ 2.668,00 -30 %
€ 1.867,60

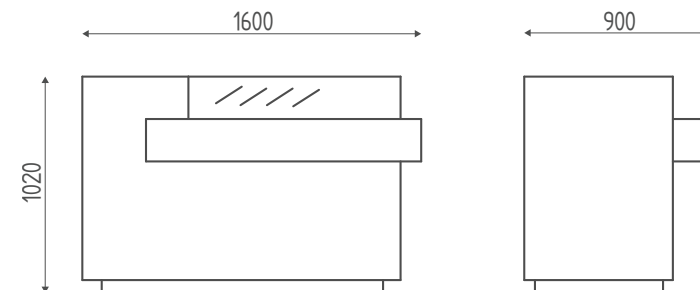


CASSA DISPONIBILE IN FINITURE LEGNI, CON IMMAGINE SOSTITUIBILE.
RECEPTION DESK AVAILABLE IN WOODEN FINISHING AND REPLACEABLE IMAGE.
CAISSE DISPONIBLE EN FINITIONS BOIS AU CHOIX ET IMAGE REMPLACABLE.
RECEPTION VERFÜGBAR IN HOLZBERFLÄCHEN, MIT AUSTAUSCHBARES BILD.

COD. K669I
€ 3.400,00 -30 %
€ 2.380,00

COD. F669I IMMAGINE DI RICAMBIO PER K DESK IMAGE
REPLACEABLE PICTURE FOR K DESK IMAGE € 464,00 -30 %
IMAGE REMPLAÇABLE POUR K DESK IMAGE **€ 324,80**
ERSATZBILD FÜR K-DESK IMAGE

LOGIC



PRODOTTI
PRODUCTS
PRODUITS
PRODUKTE

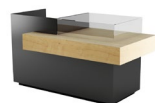


CASSA CON STRUTTURA MOBILE BIANCO LUCIDO, PIANO TECA DISPONIBILE IN FINITURE LEGNI.
RECEPTION-DESK GLOSS WHITE, SHOP-WINDOW BASE AVAILABLE IN WOODEN FINISHING.
MEUBLE CAISSE BLANC BRILLANT, BASE DE LA VITRINE DISPONIBLE EN FINITIONS BOIS AU CHOIX.
GLANZ WEIß STRUKTUR, VERKAUFSVITRINE BASIS VERFÜGBAR IN HOLZBERFLÄCHEN

COD. K672B

€ 5.982,00 -30 %

€ 4.187,40



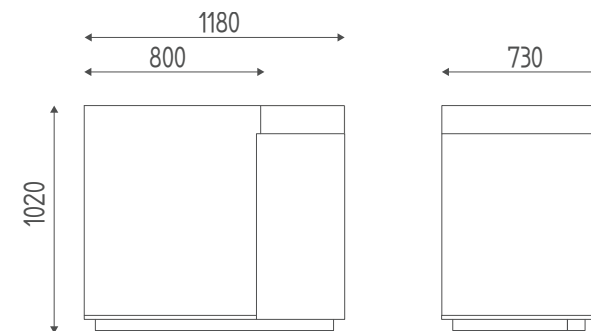
CASSA CON STRUTTURA MOBILE NERO LUCIDO, PIANO TECA DISPONIBILE IN FINITURE LEGNI.
RECEPTION-DESK GLOSS BLACK, SHOP-WINDOW BASE AVAILABLE IN WOODEN FINISHING.
MEUBLE CAISSE NOIR BRILLANT, BASE DE LA VITRINE DISPONIBLE EN FINITIONS BOIS AU CHOIX.
GLANZ SCHWARZ STRUKTUR, VERKAUFSVITRINE BASIS VERFÜGBAR IN HOLZBERFLÄCHEN

COD. K672N

€ 5.982,00 -30 %

€ 4.187,40

SIGN



PRODOTTI
PRODUCTS
PRODUITS
PRODUKTE



CASSA CON STRUTTURA MOBILE BIANCO LUCIDO, FRONTALE DISPONIBILE IN FINITURE LEGNI.
RECEPTION-DESK WITH GLOSS WHITE STRUCTURE, FRONT PANEL AVAILABLE IN WOODEN FINISHING.
CAISSE AVEC MEUBLE BLANC BRILLANT, PANNEAU FRONTAL DISPONIBLE EN FINITIONS BOIS AU CHOIX.
GLANZ WEIß STRUKTUR, VORDERSEITE VERFÜGBAR IN HOLZBERFLÄCHEN.

COD. K673B

€ 2.811,00 -30 %

€ 1.967,70



CASSA CON STRUTTURA MOBILE NERO LUCIDO, FRONTALE DISPONIBILE IN FINITURE LEGNI.
RECEPTION-DESK WITH GLOSS BLACK STRUCTURE, FRONT PANEL AVAILABLE IN WOODEN FINISHING.
CAISSE AVEC MEUBLE NOIR BRILLANT, PANNEAU FRONTAL DISPONIBLE EN FINITIONS BOIS AU CHOIX.
GLANZ SCHWARZ STRUKTUR, VORDERSEITE VERFÜGBAR IN HOLZBERFLÄCHEN.

COD. K673N

€ 2.811,00 -30 %

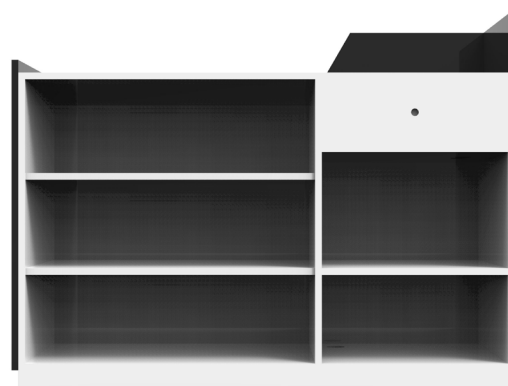
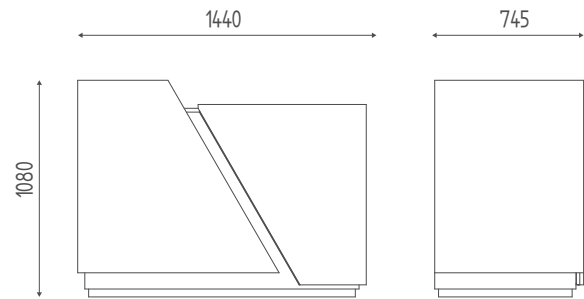
€ 1.967,70

SHIFT

TUTTE LE FINITURE LEGNI TRANNE BIANCO E NERO LUCIDO
 ALL WOODEN FINISHING EXCEPT GLOSS WHITE AND BLACK
 TOUTES LES FINITIONS DE BOIS A L'EXCEPTION DU BLANC ET NOIR BRILLANT
 ALLE DIE HOLZBERFLÄCHEN, AUSSER GLÄNZEND SCHWARZ UND WEIß

TUTTE LE FINITURE LEGNI
 ALL WOODEN FINISHING
 TOUTES LES FINITIONS DE BOIS
 ALLE DIE HOLZBERFLÄCHEN

TUTTE LE FINITURE LEGNI
 ALL WOODEN FINISHING
 TOUTES LES FINITIONS DE BOIS
 ALLE DIE HOLZBERFLÄCHEN



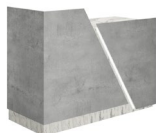
PRODOTTI
 PRODUCTS
 PRODUITS
 PRODUKTE

ACCESSORI
 ACCESSORIES
 ACCESSOIRES
 ZUBEHÖR

ILLUMINAZIONE LED
 LED LIGHT
 ILLUMINATION LED
 LED BELEUCHTUNG



OPZIONI
 OPTIONS
 OPTIONS
 OPTIONEN



MOBILE DISPONIBILE IN TUTTE LE FINITURE LEGNO (ESCLUSO BIANCO LUCIDO E NERO LUCIDO) SCUDI DISPONIBILI IN TUTTE LE FINITURE LEGNO.

STRUCTURE AVAILABLE IN ALL WOODEN FINISHING (EXCEPT GLOSS WHITE AND GLOSS BLACK), SHIELDS FRONT PARTS AVAILABLE IN ALL WOODEN FINISHING.

STRUCTURE DISPONIBLE EN FINITIONS DE BOIS AU CHOIX (EXCEPT BLANC BRILLANT ET NOIR BRILLANT), BOUCLIERIS DISPONIBLE EN FINITIONS DE BOIS AU CHOIX.

MÖBEL VERFÜGBAR IN HOLZBERFLÄCHEN AUSSER GLANZ SCHWARZ UND GLANZ WEIß, SCHILDER AUS ALLEN HOLZBERFLÄCHEN VERFÜGBAR.

COD. K668

€ 6.074,00 -30 %

€ 4.251,80

COD. LED


ILLUMINAZIONE A LED
 LED LIGHT
 ILLUMINATION À LED
 LED BELEUCHTUNG

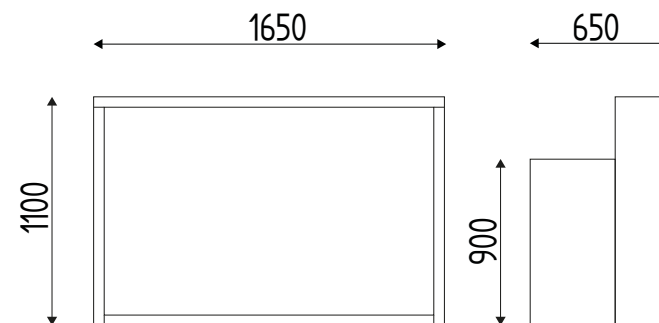
€ 487,00 -30 %

€ 340,90

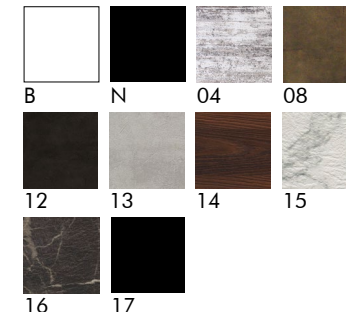
SHINE

COLORI STANDARD
STANDARD COLORS
COULEURS STANDARD
STANDARD FARBEN

 NERO LUCIDO
GLOSS BLACK
NOIR BRILLANT
GLÄNZEND SCHWARZ



FIN. LEGNI
WOOD FINISHING
FINITIONS BOIS
HOLZBEREICHEN



PRODOTTI
PRODUCTS
PRODUITS
PRODUKTE

ACCESSORI
ACCESSORIES
ACCESSOIRES
ZUBEHÖR



STRUTTURA SILVER, PONTE NERO LUCIDO, FRONTALE IN METACRILATO CON LED.
SILVER CABINET, GLOSS BLACK FRAME, METACRYLATE FRONT, WITH LED LIGHTING.
ENCADREMENT NOIR BRILLANT, PANNEAU FRONT METHACRYLATE AVEC ÉCLAIRAGE LED.
SILBER STRUKTUR, GLANZ SCHWARZ RAHMEN, VORDERSEITE AUS METHACRYLAT MIT LED.

COD. K656N
€ 3.748,00 -30 %
€ 2.623,60



STRUTTURA SILVER, PONTE NERO LUCIDO CON IMMAGINE SOSTITUIBILE E RETROILLUMINAZIONE A LED.
SILVER CABINET, GLOSS BLACK FRAME, METACRYLATE FRONT WITH REPLACEABLE PICTURE AND LED BACKLIGHTING.
STRUCTURE SILVER, AVEC ENCADREMENT NOIR BRILLANT ET IMAGE REMPLAÇABLE RÉTROÉCLAIRÉ A LED.
SILBER STRUKTUR, GLANZ SCHWARZ RAHMEN, VORDERSEITE MIT AUSTAUSCHBARES BILD UND LED BELEUCHTET.

COD. K656NI
€ 4.458,00 -30 %
€ 3.120,60

COD. K751 IMMAGINE DI RICAMBIO PER SHINE
REPLACEABLE PICTURE FOR SHINE
IMAGE REMPLAÇABLE POUR SHINE
ERSATZBILD FÜR SHINE. € 761,00 -30 %
€ 532,70

COD. FRONT FRONTALE IN COLORE SPECIALE
SPECIAL FRAME COLOUR
ENCADREMENT EN COULEUR SPECIAL
RAHMEN IN SPEZIELLER FARBE. € 766,00 -30 %
€ 536,20



COMPLEMENTI ARREDO

COMPLEMENTS

COMPLEMENTS

EINRICHTUNGSGEGENSTÄNDE

KARISMA PROPONE COMPLEMENTI E ACCESSORI PER SALONI DI ALTA QUALITÀ, ESTREMAMENTE FUNZIONALI CHE OFFRONO CONVENIENZA E PERFORMANCE RAFFINATE AI PROFESSIONISTI DELLA COIFFURE. GLI ESPOSITORI E LE STRUTTURE PER LA COMUNICAZIONE POI, PERMETTONO DI COMUNICARE LA TUA IMMAGINE E I TUOI SERVIZI IN MANIERA DISTINTIVA. NON SOLO: PUOI USARLI PER SEPARARE GLI AMBIENTI E PERSONALIZZARE IL SALONE DANDOGLI IL VOLTO CHE PIÙ TI RAPPRESENTA.

KARISMA PROPOSE DES MOBILIERS DE RANGEMENT ET DES ACCESSOIRES DE SALON DE HAUTE QUALITÉ, EXTRÊMEMENT FONCTIONNELS QUI OFFRENT AUX PROFESSIONNELS DE LA COIFFURE DES BIENFAITS ET DES PERFORMANCES RAFFINÉES. LES PRÉSENTOIRS ET LES STRUCTURES DE COMMUNICATION VOUS PERMETTENT DE COMMUNIQUER VOTRE IMAGE ET VOS SERVICES DE MANIÈRE PARTICULIÈRE. ET CE N'EST PAS TOUT : VOUS POUVEZ LES UTILISER POUR SÉPARER LES PIÈCES ET PERSONNALISER LE SALON EN LUI DONNANT LA CONFORMATION QUI VOUS REPRÉSENTE LE MIEUX.

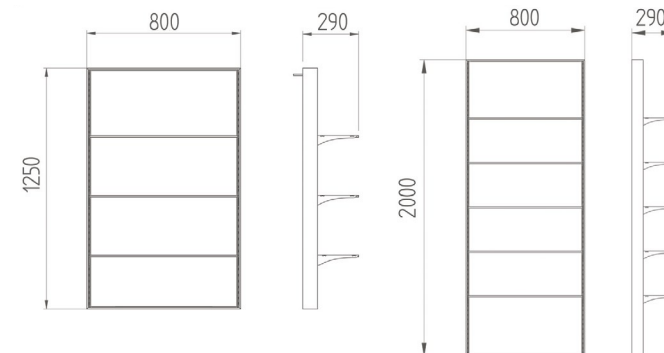
KARISMA PROPOSES FURNISHING ACCESSORIES FOR HIGH QUALITY SALONS. EXTREMELY FUNCTIONAL PRODUCTS SPECIFICALLY DESIGNED FOR COIFFURE PROFESSIONALS LOOKING FOR CONVENIENCE AND REFINED PERFORMANCE. OUR DISPLAY UNITS AND COMMUNICATION STRUCTURES ALLOW YOU TO CONVEY YOUR IMAGE AND SERVICES IN A DISTINCTIVE WAY. AND THAT'S NOT ALL: YOU CAN USE THEM TO CUSTOMIZE AND SEPARATE THE DIFFERENT AREAS IN THE SALON BY EXPRESSING YOUR MOST REPRESENTATIVE IMAGE.

KARISMA BIETET EINRICHTUNGSGEGENSTÄNDE UND ZUBEHÖR FÜR HOCHWERTIGE SALONS AN, DIE EXTREM FUNKTIONELL SIND UND DEN PROFIS DER COIFFEURE KOMFORT UND RAFFINIERTER LEISTUNGEN BIETEN. DIE DISPLAYS UND KOMMUNIKATIONSSTRUKTUREN ERMÖGLICHEN ES IHNEN, IHR IMAGE UND IHRE DIENSTLEISTUNGEN AUF UNVERWECHSELBARE WEISE ZU KOMMUNIZIEREN. UND DAS IST NOCH NICHT ALLES: SIE KÖNNEN DAMIT RÄUME ABTRENKEN UND IHREM SALON DAS GESICHT GEBEN, DAS SIE AM BESTEN REPRÄSENTIERT





IMPACT



PRODOTTI
PRODUCTS
PRODUITS
PRODUKTE

ACCESSORI
ACCESSOIRES
ACCESSOIRES
ZUBEHÖR



ESPOSITORE "IMPACT" CM 80X125, STRUTTURA IN ALLUMINIO ANODIZZATO, 3 PIANETTI IN CRISTALLO, RETROILLUMINAZIONE A LED.

"IMPACT" WALL SHELVING UNIT CM 80X125, ANODIZED ALUMINIUM STRUCTURE, 3 ADJUSTABLE GLASS SHELVES, LED BACKLIGHTING.

PRÉSENTOIR "IMPACT" CM 80X125, STRUCTURE ALUMINIUM ANODISÉ, 3 TABLETTES RÉGLABLES CRISTAL, RÉTRO-ÉCLAIRAGE A LED.

VERKAUFSREGAL "IMPACT" CM 80X125, ALU STRUKTUR, 3 KRISTALL FLÄCHER UND RÜCKWAND BELEUCHTET MIT LED.

COD. K885

~~€ 2.011,00~~ -30 %

€ 1.407,70



ESPOSITORE "IMPACT" CM 80X125, STRUTTURA IN ALLUMINIO ANODIZZATO, 3 PIANETTI IN CRISTALLO, IMMAGINE SOSTITUIBILE E RETROILLUMINAZIONE A LED.

"IMPACT" WALL SHELVES UNIT CM 80X125, ANODIZED ALUMINIUM STRUCTURE, 3 ADJUSTABLE GLASS SHELVES WITH REPLACEABLE PICTURE AND LED BACKLIGHTING.

PRÉSENTOIR "IMPACT" CM 80X125, STRUCTURE ALUMINIUM ANODISÉ, 3 TABLETTES RÉGLABLES CRISTAL, IMAGE REMPLAÇABLE RÉTROÉCLAIRÉ A LED.

VERKAUFSREGAL "IMPACT" CM 80X125, ALU STRUKTUR, 3 KRISTALL FLÄCHER. BILD AUSWÄCHSELBAR UND RÜCKWAND BELEUCHTET MIT LED.

COD. K885I

~~€ 2.487,00~~ -30 %

€ 1.740,90



ESPOSITORE "IMPACT" CM 80X200, STRUTTURA IN ALLUMINIO ANODIZZATO, 5 PIANETTI IN CRISTALLO, RETROILLUMINAZIONE A LED.

"IMPACT" WALL SHELVES UNIT CM 80X200, ANODIZED ALUMINIUM STRUCTURE, 5 ADJUSTABLE GLASS SHELVES, WITH REPLACEABLE PICTURE AND LED BACKLIGHTING.

PRÉSENTOIR "IMPACT" CM 80X200, STRUCTURE ALUMINIUM ANODISÉ, 5 TABLETTES RÉGLABLES, IMAGE REMPLAÇABLE RÉTROÉCLAIRÉ A LED.

VERKAUFSREGAL "IMPACT" CM 80X200, ALU STRUKTUR, 5 KRISTALL FLÄCHER. BILD AUSWÄCHSELBAR UND RÜCKWAND BELEUCHTET MIT LED.

COD. K889I

~~€ 3.074,00~~ -30 %

€ 2.151,80



ESPOSITORE "IMPACT" CM 80X200, STRUTTURA IN ALLUMINIO ANODIZZATO, 5 PIANETTI IN CRISTALLO, RETROILLUMINAZIONE A LED.

"IMPACT" WALL SHELVING UNIT CM 80X200, ANODIZED ALUMINIUM STRUCTURE, 5 ADJUSTABLE GLASS SHELVES, LED BACKLIGHTING.

PRÉSENTOIR "IMPACT" CM 80X200, STRUCTURE ALUMINIUM ANODISÉ, 5 TABLETTES RÉGLABLES CRISTAL, RÉTRO-ÉCLAIRAGE A LED.

VERKAUFSREGAL "IMPACT" CM 80X200, ALU STRUKTUR, 5 KRISTALL FLÄCHER UND RÜCKWAND BELEUCHTET MIT LED.

COD. K889

~~€ 2.462,00~~ -30 %

€ 1.723,40

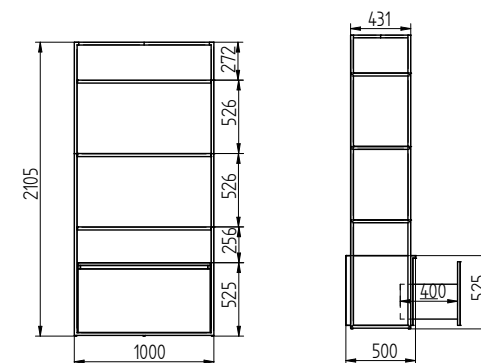
IMMAGINE DI RICAMBIO PER K885I **COD. K752**
REPLACEABLE PICTURE FOR K885I **€ 476,00** -30 %
IMAGE REMPLAÇABLE POUR K885I **€ 333,20**
ERSATZBILD FÜR K885I

IMMAGINE DI RICAMBIO PER K889I **COD. K753**
REPLACEABLE PICTURE FOR K889I **€ 684,00** -30 %
IMAGE REMPLAÇABLE POUR K889I **€ 478,80**
ERSATZBILD FÜR K889I

CROSS



COD. K868.3



PRODOTTI
PRODUCTS
PRODUITS
PRODUKTE

ACCESSORI
ACCESSORIES
ACCESSOIRES
ZUBEHÖR



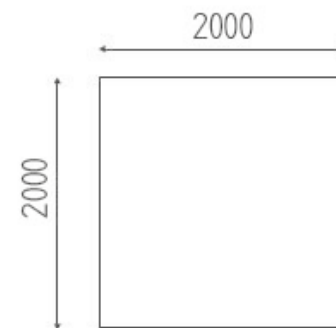
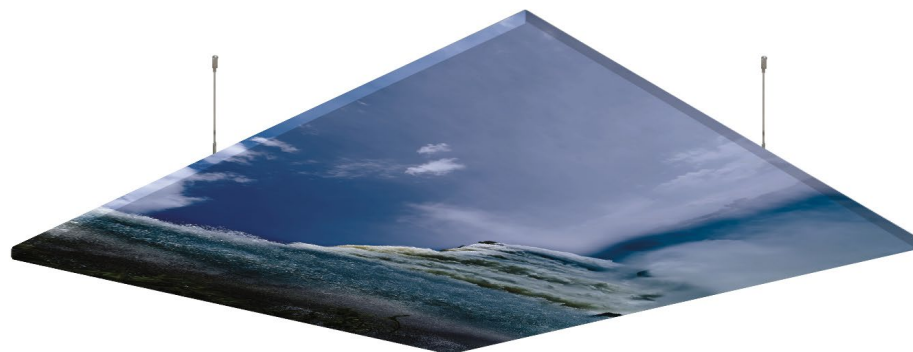
ESPOSITORE CON STRUTTURA E 3 PIANI IN METALLO VERNICIATO NERO, CASSETTONE DISPONIBILE NELLE FINITURE LEGNO.
DISPLAY UNIT WITH BLACK METAL PAINTED STRUCTURE, WITH 3 SHELVES IN BLACK METAL PAINTED. BOTTOM DRAWER AVAILABLE IN WOODEN FINISHING COLOURS.
PRÉSENTOIR AVEC STRUCTURE EN MÉTAL NOIR, AVEC 3 ÉTAGÈRES EN MÉTAL NOIR, TIROIR EN BOIS PERSONNALISABLE DANS LES FINITIONS BOIS.
VERKAUFSREGAL MIT STRUKTUR UND 3 REGALEN AUS LACKIERT SCHWARZ METALL, SCHUBLADE VERFÜGBAR IN HOLZBEREICHEN.

COD. K868.3
~~€ 3.549,00~~ -30 %
€ 2.484,30

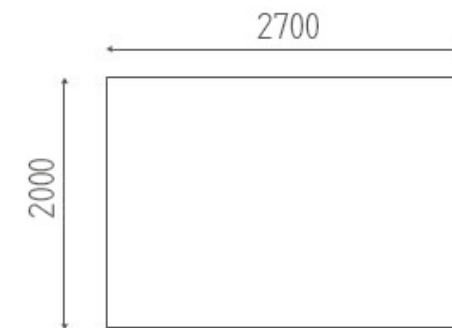
COD. FIN COLORI SPECIALI VERNICIATURA DELLA STRUTTURA E DEI PIANI.
METAL PAINTING IN SPECIAL COLORS FOR STRUCTURE AND SHELVES.
AUTRE COULEUR DE MÉTAL POUR STRUCTURE ET ÉTAGÈRES.
SPEZIALFARBEN LACKIERUNG FÜR STRUKTUR UND REGALE.

~~€ 178,00~~ -30 %
€ 124,60

COSMOS



COD. K923

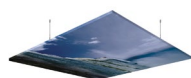


COD. K924

PRODOTTI
PRODUCTS
PRODUITS
PRODUKTE

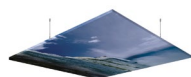
ACCESSORI
ACCESSORIES
ACCESSOIRES
ZUBEHÖR

OPZIONI
OPTIONS
OPTIONS
OPTIONEN



COD. K923

TELAIO CON IMMAGINI PER SOFFITTO 200X200 CM. ~~€ 2.455,00~~ -30 %
PRINTED FABRIC FOR CEILING 200 X 200 CM. **€ 1.718,50**
TISSU IMPRIMÉ POUR PLAFOND 200X200 CM.
BILDER FÜR DECKE 200X200 CM.



COD. K924

TELAIO CON IMMAGINI PER SOFFITTO 270X200 CM. ~~€ 2.978,00~~ -30 %
PRINTED FABRIC FOR CEILING 270 X 200 CM. **€ 2.084,60**
TISSU IMPRIMÉ POUR PLAFOND 270X200 CM.
BILDER FÜR DECKE 270X200 CM.

COD. F923

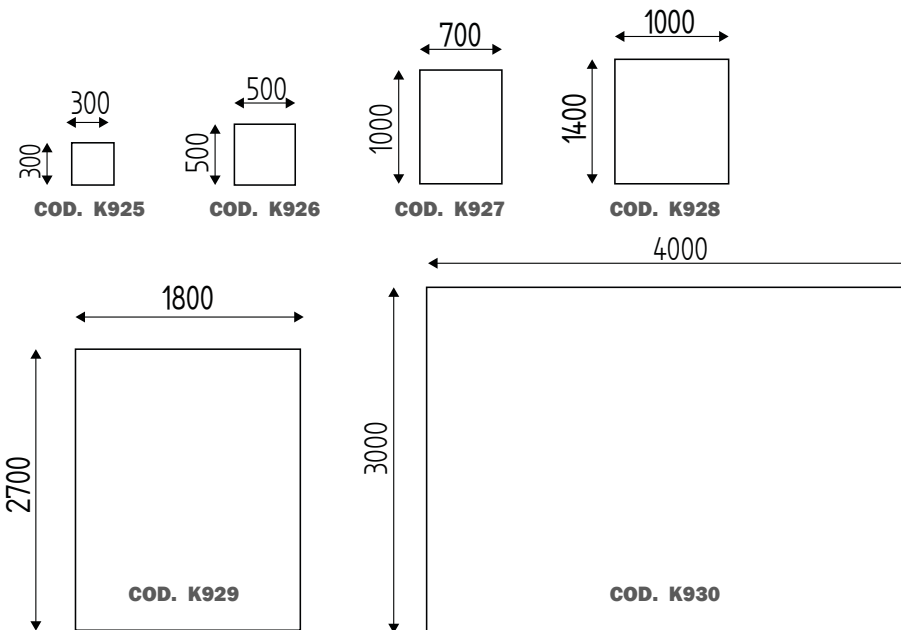
RICAMBIO TELO PER TELAI CON IMMAGINI PER SOFFITTO 200X200 CM ~~€ 1.490,00~~ -30 %
REPLACEABLE PRINTED FABRIC FOR CEILING 200X200 CM **€ 1.043,00**
TISSU IMPRIMÉ REMPLAÇABLE POUR PLAFOND 200X200 CM
ERSATZBILD, DRUCKSTOFF FÜR DECKE 200X200

COD. F924

RICAMBIO TELO PER TELAI CON IMMAGINI PER SOFFITTO 270X200 CM ~~€ 2.010,00~~ -30 %
REPLACEABLE PRINTED FABRIC FOR CEILING 270X200 CM **€ 1.407,00**
TISSU IMPRIMÉ REMPLAÇABLE POUR PLAFOND 270X200 CM
ERSATZBILD, DRUCKSTOFF FÜR DECKE 270X200

OPERA

CORNICE CON IMMAGINE
 FRAME WITH PRINTED FABRIC
 TISSU IMPRIMÉ AVEC CADRE
 RAHMEN MIT BILDER-DRUCKSTOFF



ACCESSORI
 ACCESSORIES
 ACCESSOIRES
 ZUBEHÖR

COD. F925 RICAMBIO IMMAGINE K925 REPLACEABLE PRINTED FABRIC FOR K925 TISSU IMPRIMÉ REMPLAÇABLE POUR K925 ERSATZBILD K925	€ 94,00 -30 % € 65,80	COD. F928 RICAMBIO IMMAGINE K928 REPLACEABLE PRINTED FABRIC FOR K928 TISSU IMPRIMÉ REMPLAÇABLE POUR K928 ERSATZBILD K928	€ 522,00 -30 % € 365,40
COD. F926 RICAMBIO IMMAGINE K926 REPLACEABLE PRINTED FABRIC FOR K926 TISSU IMPRIMÉ REMPLAÇABLE POUR K926 ERSATZBILD K926	€ 133,00 -30 % € 93,10	COD. F929 RICAMBIO IMMAGINE K929 REPLACEABLE PRINTED FABRIC FOR K929 TISSU IMPRIMÉ REMPLAÇABLE POUR K929 ERSATZBILD K929	€ 1.638,00 -30 % € 1.146,60
COD. F927 RICAMBIO IMMAGINE K927 REPLACEABLE PRINTED FABRIC FOR K297 TISSU IMPRIMÉ REMPLAÇABLE POUR K297 ERSATZBILD K927	€ 282,00 -30 % € 197,40	COD. F930 RICAMBIO IMMAGINE K930 REPLACEABLE PRINTED FABRIC FOR K930 TISSU IMPRIMÉ REMPLAÇABLE POUR K930 ERSATZBILD K930	€ 3.703,00 -30 % € 2.592,10

PRODOTTI
 PRODUCTS
 PRODUITS
 PRODUKTE



CORNICE CON IMMAGINE 30X30 CM.
 FRAME WITH PRINTED FABRIC 30X30 CM.
 TISSU IMPRIMÉ AVEC CADRE 30X30 CM.
 RAHMEN MIT BILDER-DRUCKSTOFF, MIT
 RAHMEN 30X30 CM.

COD. K925
~~€ 282,00~~ -30 %
€ 197,40



CORNICE CON IMMAGINE 70X100 CM.
 FRAME WITH PRINTED FABRIC 70X100 CM.
 TISSU IMPRIMÉ AVEC CADRE 70X100 CM.
 RAHMEN MIT BILDER-DRUCKSTOFF, MIT
 RAHMEN 70X100 CM.

COD. K927
~~€ 541,00~~ -30 %
€ 378,70



CORNICE CON IMMAGINE 180X270 CM.
 FRAME WITH PRINTED FABRIC 180X270 CM.
 TISSU IMPRIMÉ AVEC CADRE 180X270 CM.
 RAHMEN MIT BILDER-DRUCKSTOFF, MIT
 RAHMEN 180X270 CM.

COD. K929
~~€ 2.104,00~~ -30 %
€ 1.472,80



CORNICE CON IMMAGINE 50X50 CM.
 FRAME WITH PRINTED FABRIC 50X50 CM.
 TISSU IMPRIMÉ AVEC CADRE 50X50 CM.
 RAHMEN MIT BILDER-DRUCKSTOFF, MIT
 RAHMEN 50X50 CM.

COD. K926
~~€ 354,00~~ -30 %
€ 247,80



CORNICE CON IMMAGINE 100X140 CM.
 FRAME WITH PRINTED FABRIC 100X140 CM.
 TISSU IMPRIMÉ AVEC CADRE 100X140 CM.
 RAHMEN MIT BILDER-DRUCKSTOFF, MIT
 RAHMEN 100X140 CM.

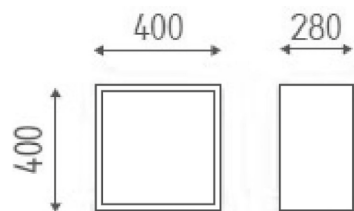
COD. K928
~~€ 819,00~~ -30 %
€ 573,30



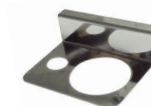
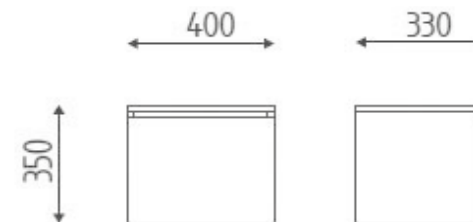
CORNICE CON IMMAGINE 400X300 CM.
 FRAME WITH PRINTED FABRIC 400X300 CM.
 TISSU IMPRIMÉ AVEC CADRE 400X300 CM.
 RAHMEN MIT BILDER-DRUCKSTOFF, MIT
 RAHMEN 400X300 CM.

COD. K930
~~€ 3.907,00~~ -30 %
€ 2.734,90

HOLE



MOBY



COD. K968

PRODOTTI
PRODUCTS
PRODUITS
PRODUKTE

ACCESSORI
ACCESSORIES
ACCESSOIRES
ZUBEHÖR

PRODOTTI
PRODUCTS
PRODUITS
PRODUKTE

ACCESSORI
ACCESSORIES
ACCESSOIRES
ZUBEHÖR



MOBILE PENSILE IN NOBILITÀ
TO DISPONIBILE IN FINITURE
LEGNI.
WALL CABINET AVAILABLE IN
WOODEN FINISHING.
CABINET MURALE DISPONIBILE
EN FINITIONS BOIS AU CHOIX.
HÄNGESCHRANK VERFÜGBAR
IN HOLZBERFLÄCHEN.

COD. K178
~~€ 400,00~~ -30 %
€ 280,00

COD. SBN
FINITURA BIANCA O
NERO LUCIDO
GLOSS WHITE OR
BLACK FINISHING
FINITIONS BLANCHE OU
NOIRE BRILLANT
WEIß ODER
SHWARZ GLÄNZEND
BESCHICHTUNGEN

~~€ 60,00~~ -30 %
€ 42,00



MOBILE PENSILE CON CASSET-
TO, DISPONIBILE IN FINITURE
LEGNI.
WALL CABINET WITH DRAWER
AVAILABLE IN WOODEN FINI-
SHING.
CAISSON MURALE AVEC TIROIR
DISPONIBILE EN FINITIONS
BOIS AU CHOIX.
HÄNGESCHRANK MIT SCHU-
BLADE VERFÜGBAR IN HOLZ-
BERFLÄCHEN.

COD. K660
~~€ 569,00~~ -30 %
€ 398,30

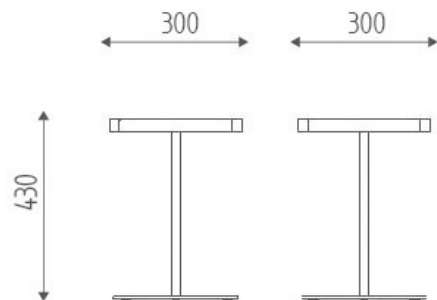
COD. SBN
FINITURA BIANCA O
NERO LUCIDO
GLOSS WHITE OR
BLACK FINISHING
FINITIONS BLANCHE OU
NOIRE BRILLANT
WEIß ODER
SHWARZ GLÄNZEND
BESCHICHTUNGEN

~~€ 60,00~~ -30 %
€ 42,00

COD. K968
PORTAPHON
BLOW-DRYER HOLDER
PORTE-SECHOIR
FÖNHALTERUNG

~~€ 113,00~~ -30 %
€ 79,10

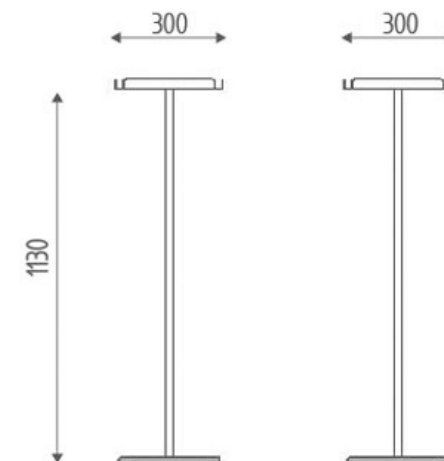
CHESS



PRODOTTI
PRODUCTS
PRODUITS
PRODUKTE

STRUTTURA IN ACCIAIO INOX
STAINLESS STEEL STRUCTURE
STRUCTURE EN ACIER INOXYDABLE
EDELSTAHLSTRUKTUR

FLUTE



PRODOTTI
PRODUCTS
PRODUITS
PRODUKTE

STRUTTURA IN ACCIAIO INOX
STAINLESS STEEL STRUCTURE
STRUCTURE EN ACIER INOXYDABLE
EDELSTAHLSTRUKTUR



TAVOLINO BASSO IN ACCIAIO INOX SATINATO.
SHORT MATT STAINLESS STEEL TABLE.
TABLE DE ACIER INOX SATINÉ - COURT.
NIEDRIGER TISCHCHEN, EDELSTAHL SATINIERT

COD. K984
€ 541,00 -30 %
€ 378,70



TAVOLINO ALTO IN ACCIAIO INOX SATINATO.
TALL MATT STAINLESS STEEL TABLE.
TABLE DE ACIER INOX SATINÉ - HAUT
HOHER TISCHCHEN, EDELSTAHL SATINIERT

COD. K985
€ 633,00 -30 %
€ 443,10

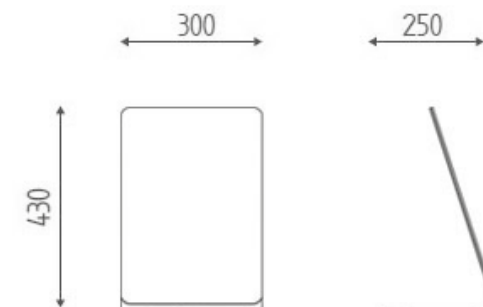
HOOK



COD. K986



COD. K986.W



PRODOTTI
PRODUCTS
PRODUITS
PRODUKTE



SPECCHIO DA TAVOLO CON STRUTTURA IN INOX
TABLE MIRROR STAINLESS STEEL STRUCTURE
MIROIR DE TABLE AVEC STRUCTURE EN ACIER INOX
TISCHSPIEGEL MIT EDELSTAHLSTRUKTUR

COD. K986

€ 282,00 -30 %
€ 197,40

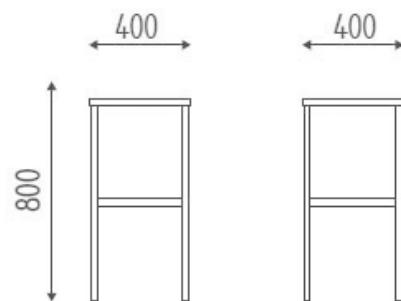


SPECCHIO DA TAVOLO CON STRUTTURA LEGNO
TABLE MIRROR WITH WOODEN FRAME
MIROIR DE TABLE AVEC STRUCTURE EN BOIS
TISCHSPIEGEL MIT HOLZSTRUKTUR

COD. K986.W

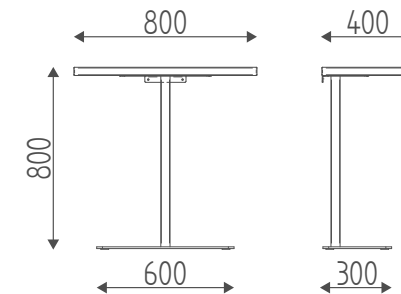
€ 410,00 -30 %
€ 287,00

SPIDER



PRODOTTI
PRODUCTS
PRODUITS
PRODUKTE

HERGO



PRODOTTI
PRODUCTS
PRODUITS
PRODUKTE



TAVOLINO INTERMEDIO INOX SATINATO.
INTERMEDIATE MATT STAINLESS STEEL TABLE.
TABLE INTERCALAIRE ACIER INOX SATINÉ.
ZWISCHENTISCH AUS EDELSTAHL SATINIERT

COD. K987
~~€ 743,00~~ -30 %
€ 520,10



TAVOLINO PER DISABILI DISPONIBILE IN FINITURE LEGNI
TABLE FOR DISABLED, AVAILABLE IN WOODEN FINISHING.
TABLETTE POUR PMR DISPONIBLE EN FINITIONS BOIS AU CHOIX.
TISCH FÜR BEHINDERTE AUS HOLZBEREICHEN

COD. K990
~~€ 537,00~~ -30 %
€ 375,90

NARCISO

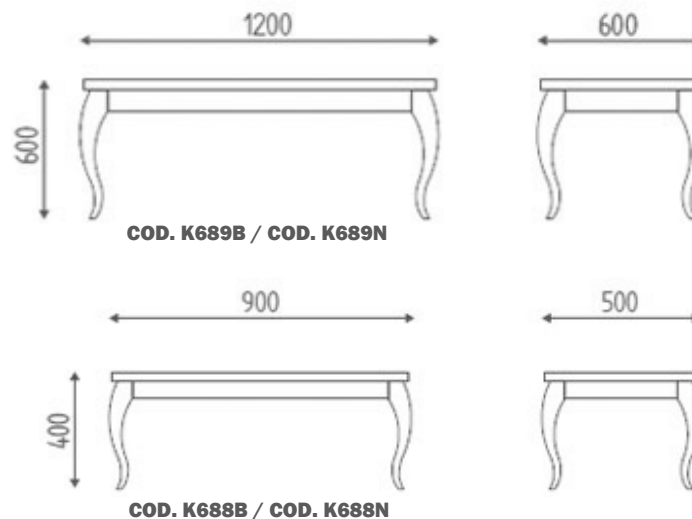
COLORI STANDARD
STANDARD COLORS
COULEURS STANDARD
STANDARD FARBEN



NERO LUCIDO
GLOSS BLACK
NOIR BRILLANT
GLÄNZEND SCHWARZ



BIANCO LUCIDO
GLOSS WHITE
BLANC BRILLANT
GLÄNZEND WEIß



PRODOTTI
PRODUCTS
PRODUITS
PRODUKTE



TAVOLO SERVIZIO 90X50 CM H.40 CM BIANCO LUCIDO.
SERVICE TABLE 90X50 CM H.40 CM GLOSS WHITE.
TABLE DE SERVICE 90X50 CM H.40 CM BLANC BRILLANT
90X50 CM H.40 CM TISCH GLANZWEIß.

COD. K688B
€ 1.397,00 -30 %
€ 977,90



TAVOLO SERVIZIO 120X50 CM H.60 CM BIANCO LUCIDO.
SERVICE TABLE 120X50 CM H.60 CM GLOSS WHITE.
TABLE DE SERVICE 120X50 CM H.60 CM BLANC BRILLANT.
120X50 CM H.60 CM TISCH GLANZWEIß.

COD. K689B
€ 1.619,00 -30 %
€ 1.133,30



TAVOLO SERVIZIO 90X50 CM H.40 CM NERO LUCIDO
SERVICE TABLE 90X50 CM H.40 CM GLOSS BLACK.
TABLE DE SERVICE 90X50 CM H.40 CM NOIR BRILLANT.
90X50 CM H.40 CM TISCH GLANZSCHWARZ.

COD. K688N
€ 1.397,00 -30 %
€ 977,90

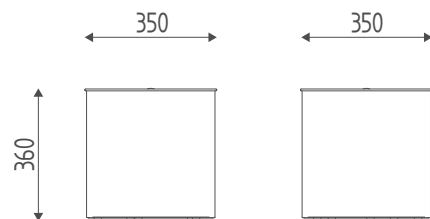


TAVOLO SERVIZIO 120X50 CM H.60 CM NERO LUCIDO
SERVICE TABLE 120X50 CM H.60 CM GLOSS BLACK.
TABLE DE SERVICE 120X50 CM H.60 CM NOIR BRILLANT.
120X50 CM H.60 CM TISCH GLANZSCHWARZ.

COD. K689N
€ 1.619,00 -30 %
€ 1.133,30

FLOW

PORTA BORSE
BAG HOLDER
PORTE-SAC
HANDTASCHEN HALTER



PRODOTTI
PRODUCTS
PRODUITS
PRODUKTEN

ACCESSORI
ACCESSORIES
ACCESSOIRES
ZUBEHÖR



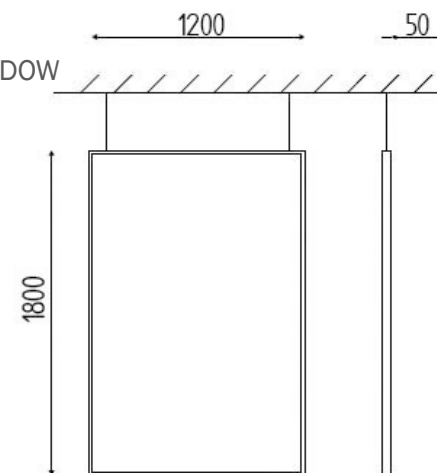
PORTA BORSE
BAG HOLDER
PORTE-SAC.
HANDTASCHEN HALTER

COD. K218
~~€ 378,00~~ -30 %
€ 264,60

COD. SSP
SKAI SPECIAL
SKAI SPECIAL
SKAI SPÉCIAL
SKAI SPECIAL
~~€ 114,00~~ -30 %
€ 79,80

FOCUS

TELAIO DA VETRINA BIFACCIALE
PRINTED FABRIC DOUBLE FACE FOR SHOP-WINDOW
RIDEAU DE TISSU POUR VITRINE 2 CÔTÉS
DOPPELSEITIG RAHMEN FÜR SCHAUFENSTER



PRODOTTI
PRODUCTS
PRODUITS
PRODUKTE

ACCESSORI
ACCESSORIES
ACCESSOIRES
ZUBEHÖR

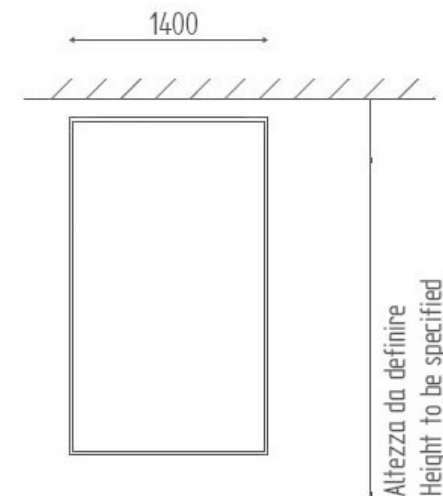


TELAIO DA VETRINA BIFACCIALE
120 X H180 CM.
FRAME PRINTED FABRIC DOUBLE
FACE FOR SHOP-WINDOW
120 X H180 CM.
RIDEAU DE TISSU IMPRIMÉ POUR VITRINE SUR LES 2
CÔTÉS 120 X H180 CM.
DOPPELSEITIG RAHMEN FÜR SCHAUFENSTER.
COD. K921
~~€ 2.770,00~~ -30 %
€ 1.939,00

COD. F921
RICAMBIO TELO VETRINA
BIFACCIALE
REPLACEABLE PRINTED
FABRIC FOR SHOP-WINDOW FRAME DOUBLE
FACE
TISSU IMPRIMÉ, REMPLAÇABLE POUR VITRINE
SUR LES 2 CÔTÉS
ERSATZBILD DOPPELSEITIG RAHMEN
~~€ 671,00~~ -30 %
€ 469,70

BETWEEN

TENDA DIVISORIO
PRINTED DIVISOR
CLOISON DE TISSU
VORHANG TEILER



PRODOTTI
PRODUCTS
PRODUITS
PRODUKTE

OPZIONI
OPTIONS
OPTIONS
OPTIONEN



TENDA DIVISORIO POSTAZIONE 140 CM X H DA SPECIFICARE
PRINTED DIVISOR FABRIC 140 CM X H TO SPECIFY
CLOISON DE TISSU IMPRIMÉ 140 CM X H DE SPECIFIER
VORHANG TEILER 140 CM X HÖHE ZU SPEZIFIZIEREN

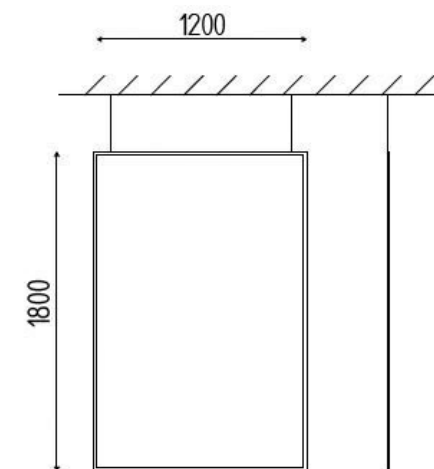
COD. K922

~~€ 895,00~~ -30 %

€ 626,50

IMPRESS

TENDA DA VETRINA
PRINTED CURTAIN
RIDEAU DE TISSU POUR VITRINE
VORHANG FÜR SCHAUFENSTER



PRODOTTI
PRODUCTS
PRODUITS
PRODUKTE

OPZIONI
OPTIONS
OPTIONS
OPTIONEN



TENDA PER VETRINA 120 X H180 CM
PRINTED FABRIC CURTAIN FOR SHOP-WINDOW 120 X H 180 CM
RIDEAU DE TISSU IMPRIMÉ POUR VITRINE 120 X H180 CM
VORHANG FÜR SCHAUFENSTER

COD. K920
~~€ 782,00~~ -30 %
€ 547,40

POSTI LAVORO

STYLING UNITS
COIFFEUSES
FRISIERPLÄTZE

IN SALONE, I POSTI DI LAVORO SONO GLI ASSOLUTI PROTAGONISTI CONSENTENDO IL DIALOGO COSTANTE FRA CLIENTE E STILISTA E SVELANDO ALLO SPECCHIO IL LOOK DESIDERATO.
I POSTI DI LAVORO KARISMA OFFRONO INNOVATIVE E MOLTEPLICI SOLUZIONI DI ARREDO DEL SALONE IN GRADO DI ESPRIMERSI CON DIVERSI TIPI DI STILE, DAL CONTEMPORANEO AL CLASSICO, DAL MINIMAL ALL'INDUSTRIAL PER POTERE REALIZZARE IL TUO SALONE DA SOGNO.
KARISMA REALIZZA I PROPRI POSTI LAVORO CON I MIGLIORI MATERIALI ELEGANTEMENTE COMPOSTI PER UN SALONE CHE INFONDA ARMONIA E BENESSERE.

DANS LE SALON, LES COIFFEUSES SONT LES PROTAGONISTES ABSOLUS CAR ELLES PERMETTENT LE DIALOGUE CONSTANT ENTRE LE CLIENT ET LE STYLISTE EN RÉVÉLANT LE LOOK SOUHAITÉ DANS LE MIROIR.
LES COIFFEUSES KARISMA OFFRENT DES SOLUTIONS INNOVANTES ET MULTIPLES DE MOBILIER AUX SALON EN MESURE DE S'EXPRIMER AVEC DIFFÉRENTS TYPES DE STYLE, DU CONTEMPORAIN AU CLASSIQUE, DU MINIMAL À L'INDUSTRIEL POUR POUVOIR RÉALISER LE SALON DE VOS RÊVES.
KARISMA RÉALISE SES PROPRES COIFFEUSES AVEC LES MEILLEURS MATÉRIAUX COMPOSÉS AVEC ÉLÉGANCE POUR UN SALON QUI INSPIRE HARMONIE ET BIEN-ÊTRE.

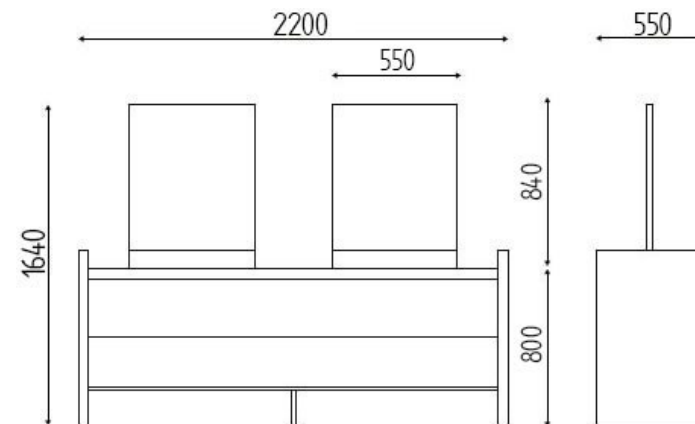
WORKSTATIONS ARE THE ABSOLUTE FOCUS IN A SALON SINCE THEY PERMIT ONGOING DIALOGUE BETWEEN CLIENT AND HAIRSTYLIST WHILE REVEALING THE DESIRED LOOK IN THE MIRROR.
KARISMA WORKSTATIONS PROPOSE A VAST ARRAY OF INNOVATIVE FURNISHING SOLUTIONS ABLE TO EXPRESS DIFFERENT TYPES OF STYLES, FROM CONTEMPORARY TO CLASSIC, MINIMAL TO INDUSTRIAL, ALL ABLE TO CREATE THE SALON OF YOUR DREAMS.
KARISMA WORKSTATIONS ARE MADE OF THE BEST MATERIALS, ELEGANTLY ARRANGED FOR SALONS THAT INSTILL A HARMONIOUS ATMOSPHERE OF WELLBEING.

DIE FRISIERPLÄTZE SIND IM SALON DIE ABSOLUTEN PROTAGONISTEN, DENN SIE ERMÖGLICHEN DEN KONSTANTEN DIALOG ZWISCHEN KUNDEN UND HAARKÜNSTLER UND ZEIGEN DEN GEWÜNSCHTEN LOOK IM SPIEGEL.
DIE KARISMA-FRISIERPLÄTZE BIETEN INNOVATIVE UND VIELFÄLTIGE LÖSUNGEN ZUR SALONEINRICHTUNG, DIE IN DER LAGE SIND, SICH MIT UNTERSCHIEDLICHEN STILRICHTUNGEN AUSZUDRÜCKEN, VOM ZEITGENÖSSISCHEN BIS ZUM KLASSISCHEN, VOM MINIMALISTISCHEN BIS ZUM INDUSTRIAL, DAMIT SIE IHREN TRAUMSALON ERHALTEN.
KARISMA REALISIERT DIE EIGENEN FRISIERPLÄTZE MIT DEN BESTEN WERKSTOFFEN UND EINER ELEGANTEN KOMPOSITION, UM EINEN SALON ZU ERHALTEN, DER HARMONIE UND WOHLBEFINDEN AUSSTRAHLT.





GOSSIP



COLORI
COLORS
COULEURS
FARBEN



BIANCO OPACO
MATT WHITE
BLANC MAT
MATT WEIß



NERO OPACO
MATT BLACK
NOIR MAT
MATT SCHWARZ

PRODOTTI
PRODUCTS
PRODUITS
PRODUKTEN



ISOLA LAVORO 4 POSTI COLORE BIANCO OPACO.
MATT WHITE 4 PLACES ISLAND UNIT.
COIFFEUSE CENTRALE 4 PLACES EN BLANC MAT.
4-ER FREISTEHENDER MITTELFRISSIERPLATZ, MATT WEIß.

COD. K603B

~~€ 4.013,00~~ -30 %
€ 2.809,10

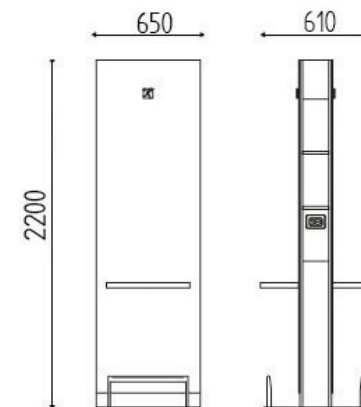


ISOLA LAVORO 4 POSTI COLORE NERO OPACO.
MATT BLACK 4 PLACES ISLAND UNIT.
COIFFEUSE CENTRALE 4 PLACES EN NOIR MAT.
4-ER FREISTEHENDER MITTELFRISSIERPLATZ, MATT SCHWARZ.

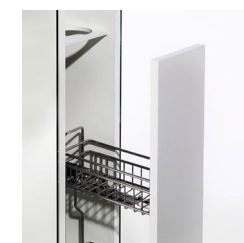
COD. K603N

~~€ 4.013,00~~ -30 %
€ 2.809,10

NICE



COD. K963



COD. LAT

PRODOTTI
PRODUCTS
PRODUITS
PRODUKTEN

MENSOLA
SHELF
TABLETTE
ABLAGE

ACCESSORI
ACCESSORIES
ACCESSOIRES
ZUBEHÖR



MENSOLA CENTRALE 2 POSTI STRUTTURA BIANCA, PIANI IN ACCIAIO INOX, PRAL O FINITURE LEGNO, PORTAPHON, POGGIAPIEDI ALLUMINIO.
DOUBLE ISLAND UNIT WHITE STRUCTURE, ST.STEEL, PRAL OR WOODEN SHELVES, BLOW-DRYER HOLDERS, ALUMINIUM FOOTREST.
COIFFEUSE CENTRALE A 2 PLACES, STRUCTURE BLANCHE, TABLETTES EN ACIER INOX, PRAL OU BOIS, PORTESÉCHOIR, REPOSE-PIEDS ALUMINIUM POLI.
2-ER FREISTEHENDER MITTELFRISSIERPLATZ MIT ABLAGE AUS EDELSTAHL, PRAL ODER HOLZ UND FÖNHALTERUNG.

COD. K713
€ 4.136,00 -30 %
€ 2.895,20



COD. LAT
SUPPLEMENTO SERVICES LATERALI
COUPLE OF LATERAL SERVICES
SUPPLÉMENT 2 RANGEMENTS LATÉRAUX
ZUSCHLAG FÜR SEITLICHEN ABLAGEFLÄCHEN

€ 817,00 -30 %
€ 571,90

COD. K963
PORTAPHON A SCOMPARSA
RETRACTABLE BLOW-DRYER HOLDER
PORTE-SECHOIR RÉTRACTABLE
EINZIEHBARE FÖNHALTERUNG

€ 70,00 -30 %
€ 49,00

TWICE



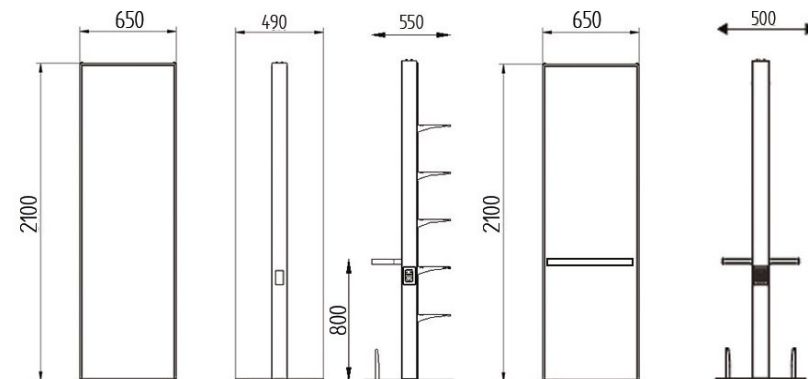
COD. K601



COD. K601.I



COD. K601.I2



COD. K601.I2

COD. K601

MENSOLA - SHELF - TABLETTE - ABLAGE

INOX	FIN. LEGNI	PRAL
INOX	WOOD FINISHING	PRAL
ACIER INOX	FINITION BOIS	PRAL
EDELSTAHL	HOLZBERFLÄCHEN	PRAL



PRODOTTI - PRODUCTS - PRODUITS - PRODUKTEN



MENSOLA CENTRALE 2 POSTI, PIANI IN ACCIAIO INOX, PRAL O FINITURE LEGNO, PORTAPHON, POGGIAPIEDI ALLUMINIO LUCIDO.
2 PLACES ISLAND, SELF SUPPORTING STYLING UNIT, ST. STEEL, PRAL OR WOODEN SHELVES, BLOW-DRYER HOLDERS, ALUMINIUM FOOTREST.
COIFFEUSE CENTRALE À 2 PLACES, TABLETTES EN ACIER INOX, PRAL OU BOIS, PORTESÉCHOIR, REPOSE-PIEDS ALUMINIUM POLI.
2-ER FREISTEHENDER MITTELFRISSIERPLATZ MIT ABLAGE AUS EDELSTAHL, PRAL ODER HOLZ. FÖNHALTERUNG, FUßSTÜTZE AUS ALU-GLÄNZEND.

COD. K601
~~€ 3.208,00~~ -30 %
€ 2.245,60



ISOLA CENTRALE CON DOPPIA IMMAGINE
ISLAND UNIT WITH 2 REPLACEABLE PICTURES.
COIFFEUSE CENTRALE AVEC 2 IMAGES REMPLAÇABLE.
TWICE MIT DOPPEL BILDER DRUCK-STOFF.

COD. K601.I2
~~€ 3.506,00~~ -30 %
€ 2.454,20



ISOLA CENTRALE 1 POSTO LAVORO CON PIANO IN ACCIAIO INOX, PRAL O FINITURE LEGNO, PORTAPHON, 1 TELO IMMAGINE, POGGIAPIEDI ALLUMINIO LUCIDO.
1 PLACE ISLAND, SELF SUPPORTING STYLING UNIT, ST. STEEL, PRAL OR WOODEN SHELF + BLOW-DRYER HOLDER + 1 REPLACEABLE PICTURE.
COIFFEUSE CENTRALE 1 MIROIR AVEC TABLETTE EN ACIER INOX, PRAL OU BOIS, PORTESÉCHOIR, REPOSE-PIEDS ALUMINIUM POLI ET 1 IMAGE REMPLAÇABLE.
FREISTEHENDER MITTELFRISSIERPLATZ, 1 ARBEITSPLATZ MIT ABLAGE AUS EDELSTAHL, PRAL ODER HOLZ, 1 BILDER DRUCK-STOFF, FUßSTÜTZE AUS ALU-GLÄNZEND.

COD. K601.I
~~€ 3.467,00~~ -30 %
€ 2.426,90

ACCESSORI - ACCESSORIES - ACCESSOIRES - ZUBEHÖR

COD. LED
ILLUMINAZIONE A LED
LED LIGHT
ILLUMINATION À LED
LED BELEUCHTUNG
~~€ 234,00~~ -30 %
€ 163,80

COD. K754
IMMAGINE RICAMBIO PER TWICE
REPLACEABLE PICTURE FOR TWICE
IMAGE REMPLAÇABLE POUR TWICE
ERSATZBILD FÜR TWICE
~~€ 532,00~~ -30 %
€ 372,40

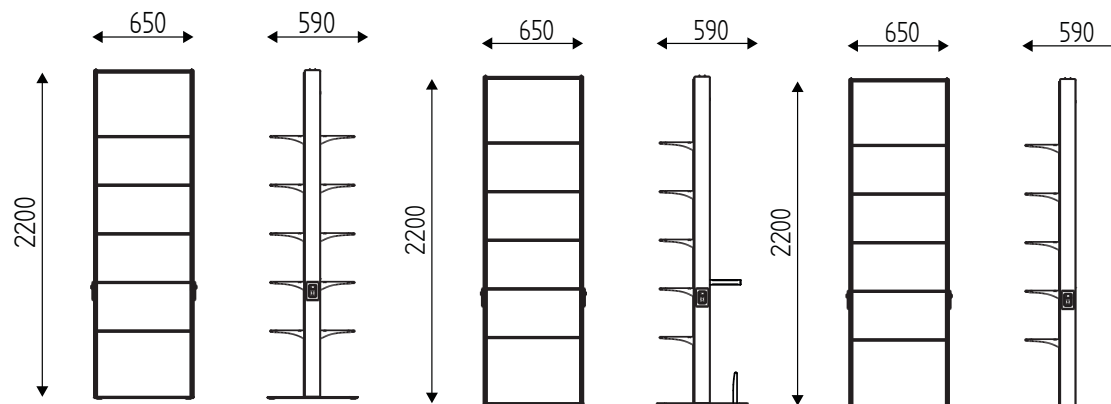
COD. K963
PORTAPHON A SCOMPARSA
RETRACTABLE BLOW-DRYER HOLDER
PORTE-SECHOIR RÉTRACTABLE
EINZIEHBARE FÖNHALTERUNG
~~€ 70,00~~ -30 %
€ 49,00

TWICE EXPO

ILLUMINAZIONE A LED
LED LIGHT
ILLUMINATION À LED
LED BELEUCHTUNG



COD. K602L



COD. K602L

COD. K602.1

COD. K602IL

MENSOLA - SHELF - TABLETTE - ABLAGE

INOX	FIN. LEGNI	PRAL
INOX	WOOD FINISHING	PRAL
ACIER INOX	FINITION BOIS	PRAL
EDELSTAHL	HOLZBEREICHEN	PRAL



PRODOTTI - PRODUCTS - PRODUITS - PRODUKTEN



ISOLA CENTRALE CON 2 TELI IMMAGINE RETROILLUMINATI A LED ED ESPOSITORI DA AMBO I LATI.
ISLAND UNIT WITH 2 REPLACEABLE LED BACKLIGHTED PICTURES AND DISPLAYS ON BOTH SIDES.
COIFFEUSE CENTRALE À 2 IMAGES ET 2 COTÉS AVEC PRÉSENTOIRS, RÉTRO-ÉCLAIRAGE.
FREISTEHENDER VERKAUFSREGAL MIT BILDER DRUCKSTOFF UND GLASS ABLAGE AUF BEIDEN SEITEN, RÜCKWAND BELEUCHTET MIT LED.

COD. K602L

€ 4.972,00 -30 %

€ 3.480,40



ISOLA CENTRALE CON DUE TELI IMMAGINE RETROILLUMINATI A LED ED ESPOSITORI SU UN LATO.
ISLAND UNIT WITH 2 REPLACEABLE LED BACKLIGHTED PICTURES AND DISPLAYS ON ONE SIDE.
COIFFEUSE CENTRALE, 2 IMAGES ET 1 COTÉ AVEC PRÉSENTOIRS ET RÉTRO-ÉCLAIRAGE.
FREISTEHENDER STRUKTUR MIT 2 BILDER DRUCKSTOFF, RÜCKWAND BELEUCHTET MIT LED UND GLASS ABLAGE AUF EINER SEITE.

COD. K602IL

€ 4.112,00 -30 %

€ 2.878,40



ISOLA CENTRALE 1 POSTO, PIANO IN ACCIAIO INOX, PRAL O FINITURE LEGNO, PORTAPHON, 1 TELO IMMAGINE RETROILLUMINATO A LED ED ESPOSITORI.
1 PLACE ISLAND, SELF SUPPORTING STYLING UNIT, ST. STEEL OR PRAL SHELF + 1 REPLACEABLE LED BACKLIGHTED PICTURE AND DISPLAYS.
COIFFEUSE CENTRALE 1 MIROIR, TABLETTE EN ACIER INOX, PRAL OU BOIS, PORTE SECHOIR, 1 COTÉ AVEC IMAGE.
FREISTEHENDER MITTELFRISIERPLATZ L, 1 ARBEITSPLATZ MIT ABLAGE AUS EDELSTAHL, PRAL ODER HOLZ. FÖNHALTERUNG, 1 BILDER DRUCKSTOFF, FUßSTÜTZE AUS ALU-GLÄNZEND.

COD. K602.1

€ 4.493,00 -30 %

€ 3.145,10

ACCESSORI - ACCESSORIES - ACCESSOIRES - ZUBEHÖR

COD. F602

IMMAGINE RICAMBIO PER TWICE EXPO
REPLACEABLE PICTURE FOR TWICE EXPO
IMAGE REMPLACABLE POUR TWICE EXPO
EXPO
ERSATZBILD FÜR TWICE EXPO

€ 532,00 -30 %

€ 372,40

COD. K963

PORTAPHON A SCOMPARSA
RETRACTABLE BLOW-DRYER HOLDER
PORTE-SECHOIR RÉTRACTABLE
EINZIEHBARE FÖNHALTERUNG

€ 70,00 -30 %

€ 49,00

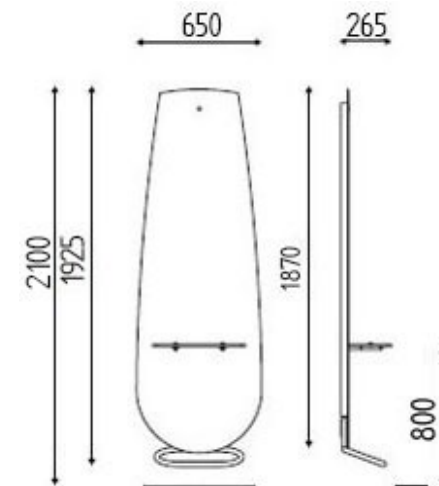
EDGE



COD. K711



COD. K711/P



PRODOTTI
PRODUCTS
PRODUITS
PRODUKTEN

MENSOLA
SHELF
TABLETTE
ABLAGE

ACCESSORI
ACCESSORIES
ACCESSOIRES
ZUBEHÖR



MENSOLA IN LAMIERA VERNICIATA, PIANETTO IN ACCIAIO INOX, PRAL O IN FINITURE LEGNI.
WALL STYLING UNIT, ST.STEEL, PRAL OR WOODEN SHELF.
COIFFEUSE MURALE EN ACIER, TABLETTE EN ACIER INOX, PRAL OU BOIS
FRISIERPLATZ AUS LACKIERTES BLECH, ABLAGE AUS EDELSTAHL, PRAL ODER HOLZ.

COD. K711

€ 1.076,00 -30 %
€ 753,20



MENSOLA IN LAMIERA VERNICIATA CON POGGIAPIEDI, PIANETTO IN ACCIAIO INOX, PRAL O IN FINITURE LEGNI.
WALL STYLING UNIT WITH FOOTREST, ST.STEEL, PRAL OR WOODEN SHELF.
COIFFEUSE MURALE EN ACIER AVEC REPOSE-PIEDS, TABLETTE EN ACIER INOX, PRAL OU BOIS.
FRISIERPLATZ AUS LACKIERTES BLECH MIT FUßSTÜTZE, ABLAGE AUS EDELSTAHL, PRAL ODER HOLZ.

COD. K711/P

€ 1.231,00 -30 %
€ 861,70

INOX
INOX
ACIER INOX
EDELSTAHL

FIN. LEGNI
WOOD FINISHING
FINITION BOIS
HOLZBERFLÄCHEN

PRAL
PRAL
PRAL
PRAL

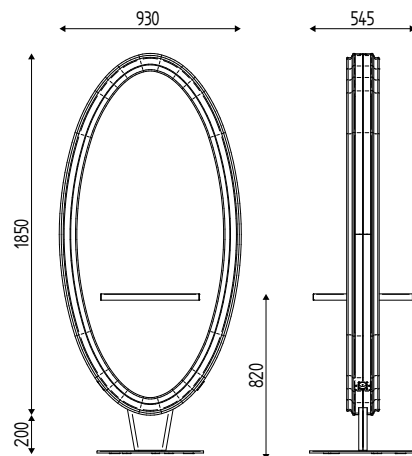


COD. LED

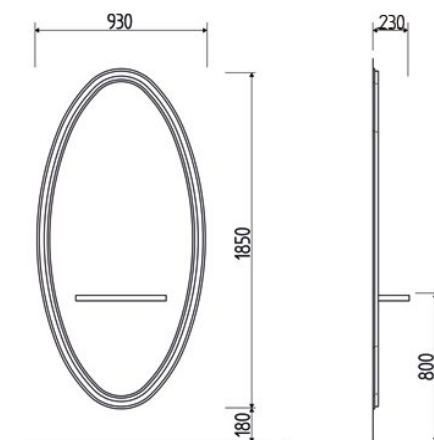
ILLUMINAZIONE A LED
LED LIGHT
ILLUMINATION À LED
LED BELEUCHTUNG

€ 487,00 -30 %
€ 340,90

EGO CENTRALE



EGO



COLORE STANDARD CORNICE: LACCATO BIANCO OPACO
 FRAME STANDARD COLOR: LACQUERED MAT WHITE
 COULEURS STANDARD CADRE: BLANC MAT LAQUÉ
 STANDARD-RAHMENFARBE: MATT WEIß LACKIERT

MENSOLA - SHELF - TABLETTE - ABLAGE



COD. K963



COD. FIN

COD. K629

COD. K627

PRODOTTI - PRODUCTS
PRODUITS - PRODUKTEN

ACCESSORI - ACCESSORIES
ACCESSOIRES - ZUBEHÖR



SPECCHIERA OVALE CENTRALE 2 POSTI CON CORNICE IN LEGNO LACCATO BIANCO OPACO, PIANETTI IN ACCIAIO INOX, PRAL O IN FINITURE LEGNI, PORTAPHON.

CENTRAL STYLING UNIT 2 PLACES WITH PAINTED WOODEN FRAME COLOR MATT WHITE, ST. STEEL, PRAL OR WOODEN SHELVES, BLOW-DRYER HOLDERS, COIFFEUSE CENTRALE 2 PLACES AVEC STRUCTURE EN BOIS VERNI BLANCHE MAT, TABLETTES EN ACIER INOX, PRAL OU BOIS, PORTE-SÉCHOIRS.

2-ER FREISTEHENDER MITTELFRISSIERPLATZ, RAHMEN AUS HOLZ MAT WEIß, ABLAGE AUS EDELSTAHL, PRAL ODER HOLZ, FÖNHALTERUNG.

COD. K629

€ 7.936,00 -30 %
€ 5.555,20



SPECCHIERA OVALE A MURO CON CORNICE IN LEGNO LACCATO BIANCO OPACO, PIANETTO IN ACCIAIO INOX, PRAL O IN FINITURE LEGNI, PORTAPHON.

WALL STYLING UNIT WITH PAINTED WOODEN FRAME COLOR MATT WHITE, ST. STEEL, PRAL OR WOODEN SHELF, BLOW-DRYER HOLDER.

COIFFEUSE MURALE AVEC STRUCTURE EN BOIS VERNI BLANCHE MAT, TABLETTE EN ACIER INOX, PRAL OU BOIS, PORTE-SÉCHOIR.

OVAL FRISSIERPLATZ, RAHMEN AUS HOLZ MAT WEIß, ABLAGE AUS EDELSTAHL, PRAL ODER HOLZ, FÖNHALTERUNG.

COD. K627

€ 2.210,00 -30 %
€ 1.547,00

COD. FIN

SUPPLEMENTO COLORE SPECIALE CORNICE LACCATA NERA OPACA PER EGO CENTRALE K629
EXTRA CHARGE LACQUERED BLACK MATT SPECIAL PAINTING FRAME FOR EGO CENTRALE K629
SUPPLEMENT COULEUR SPECIALE CADRE FINITION LAQUÉ NOIR MAT PER EGO CENTRALE K629
ZUSCHLAG SPEZIELLE FARBE, MATT SCHWARZ LACKIERT RAHMEN FÜR EGO CENTRALE K629

€ 958,00 -30 %
€ 670,60

COD. FIN

SUPPLEMENTO COLORE SPECIALE CORNICE LACCATA NERA OPACA PER EGO K627
EXTRA CHARGE LACQUERED BLACK MATT SPECIAL PAINTING FRAME FOR EGO K627
SUPPLEMENT COULEUR SPECIALE CADRE FINITION LAQUÉ NOIR MAT POUR EGO K627
ZUSCHLAG SPEZIELLE FARBE, MATT SCHWARZ LACKIERT RAHMEN FÜR EGO K627

€ 319,00 -30 %
€ 223,30

COD. FIN

SUPPLEMENTO COLORE SPECIALE BASE NERA OPACA PER EGO CENTRALE K629
EXTRA CHARGE LACQUERED BLACK MATT SPECIAL PAINTING BASE FOR EGO CENTRALE K629
SUPPLEMENT COULEUR SPECIALE PIE FINITION LAQUÉ NOIR MAT POUR EGO CENTRALE K629
ZUSCHLAG SPEZIELLE FARBE, MATT SCHWARZ LACKIERT FUSS FÜR EGO CENTRALE K629

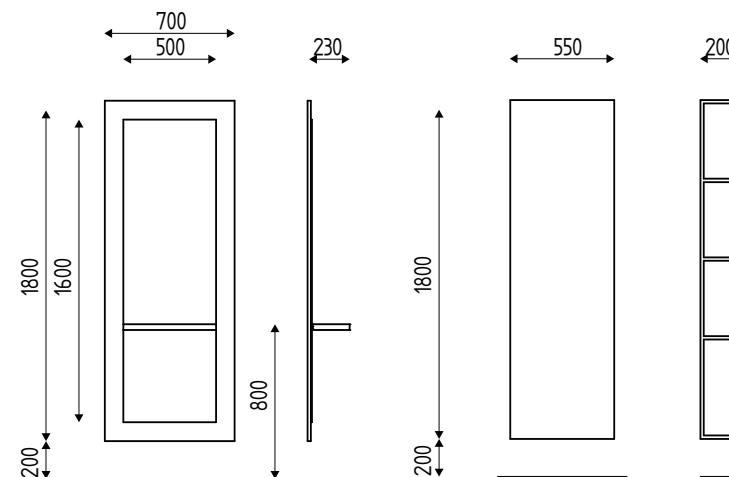
€ 330,00 -30 %
€ 231,00

COD. K963

PORTAPHON A SCOMPARSA (1 PEZZO)
RETRACTABLE BLOW-DRYER HOLDER (1 PIECE)
PORTE-SÉCHOIR RÉTRACTABLE (1 PIÈCE)
EINZIEHBARE FÖNHALTERUNG (1 STÜCK)

€ 70,00 -30 %
€ 49,00

EMPIRE



COD. K676

COD. K680

MENSOLA - SHELF - TABLETTE - ABLAGE

INOX	FIN. LEGNI	PRAL
INOX	WOOD FINISHING	PRAL
ACIER INOX	FINITION BOIS	PRAL
EDELSTAHL	HOLZBEREICHEN	PRAL



PRODOTTI
PRODUCTS
PRODUITS
PRODUKTEN

ACCESSORI
ACCESSORIES
ACCESSOIRES
ZUBEHÖR



MENSOLA A PARETE DISPONIBILE IN FINITURE LEGNI, CON PIANO IN ACCIAIO INOX, PRAL O FINITURE LEGNO, PORTAPHON.
STYLING UNIT MELAMINE-FACED AVAILABLE IN WOODEN FINISHING, ST. STEEL, PRAL OR WOODEN SHELF, + BLOW-DRYER HOLDER.
COIFFEUSE EN FINITIONS BOIS AU CHOIX, TABLETTE EN ACIER INOX, PRAL OU BOIS, PORTE-SÉCHOIR.
WANDARBEITSPLATZ MIT ABLAGE AUS EDELSTAHL, PRAL ODER HOLZ, FÖNHALTERUNG.

COD. K676

€ 1.340,00-30 %

€ 938,00

COD. K963

PORTAPHON A SCOMPARSA
RETRACTABLE BLOW-DRYER HOLDER
PORTE-SÉCHOIR RÉTRACTABLE
EINZIEHBARE FÖNHALTERUNG

€ 70,00 -30 %

€ 49,00



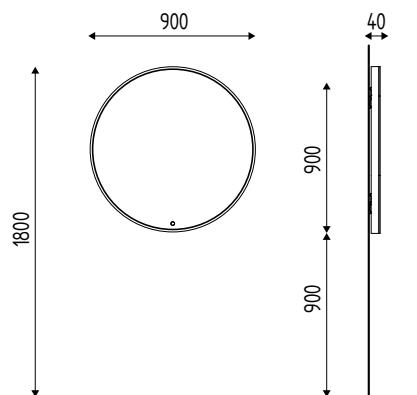
SERVER RETRO MENSOLA DISPONIBILE IN FINITURE LEGNI
BACK CABINET SERVER AVAILABLE IN WOODEN FINISHING
SERVICE DERRIÈRE PANNEAU EN FINITIONS BOIS AU CHOIX
RÜCKSEITE SERVICE MÖBEL AUS HOLZ

COD. K680

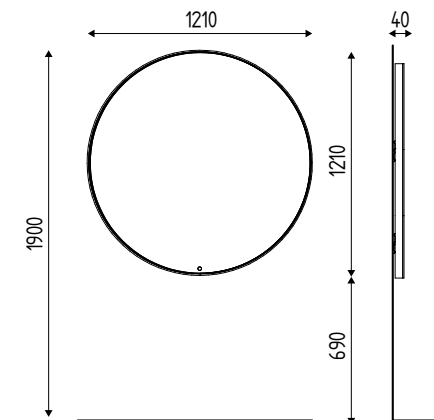
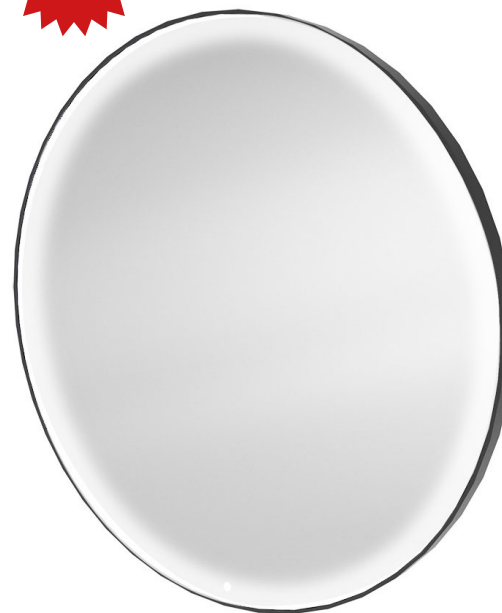
€ 1.048,00-30 %

€ 733,60

SELFIE



BIG SELFIE



PRODOTTI
PRODUCTS
PRODUITS
PRODUKTEN



SPECCHIERA CIRCOLARE DIAMETRO 900 mm, ILLUMINAZIONE LED CON INTERRUTTORE E DIMMER, CORNICE COLORE NERO.
CIRCULAR MIRROR DIAMETER 900 mm, LED ILLUMINATION WITH SWITCH AND DIMMER, BLACK FRAME.
MIROIR CIRCULAIRE DIAMÈTRE 900 mm, LED ILLUMINATION AVEC INTERRUPTEUR ET DIMMER, CADRE NOIR.
RUNDSPIEGEL DURCHMESSER 900 MM, LED-BELEUCHTUNG MIT SCHALTER UND DIMMER, SCHWARZER RAHMEN.

COD. K644

~~€ 1.300,00~~ -30 %

€ 910,00



SPECCHIERA CIRCOLARE DIAMETRO 1200 mm, ILLUMINAZIONE LED CON INTERRUTTORE E DIMMER, CORNICE COLORE NERO.
CIRCULAR MIRROR DIAMETER 1200 mm, LED ILLUMINATION WITH SWITCH AND DIMMER, BLACK FRAME.
MIROIR CIRCULAIRE DIAMÈTRE 1200 mm, LED ILLUMINATION AVEC INTERRUPTEUR ET DIMMER, CADRE NOIR.
RUNDSPIEGEL DURCHMESSER 1200 MM, LED-BELEUCHTUNG MIT SCHALTER UND DIMMER, SCHWARZER RAHMEN.

COD. K645

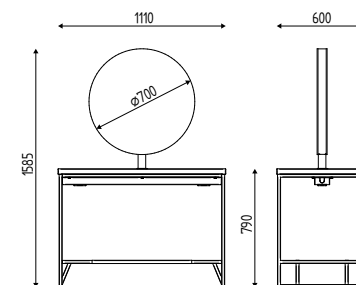
~~€ 1.590,00~~ -30 %

€ 1.113,00

HARDY 2 POSTI



COD. K633 + PPH



PRODOTTI
PRODUCTS
PRODUITS
PRODUKTEN

ACCESSORI
ACCESSORIES
ACCESSOIRES
ZUBEHÖR



ISOLA LAVORO 2 POSTI, STRUTTURA IN METALLO VERNICIATA NERA, PIANO DISPONIBILE IN FINITURE LEGNI.
2 PLACES ISLAND WORKING STATION, METAL STRUCTURE BLACK PAINTED, TOP AVAILABLE IN WOOD FINISHING.
2 PLACES COIFFEUSE CENTRALE, STRUCTURE EN METAL PEINTE NOIR, TABLE DISPONIBLE EN FINITIONS BOIS.
2-ER FREISTEHENDER MITTELFRISSIERPLATZ, STRUKTUR AUS SCHWARZES LACKIERT METALL, ABLAGE IM DECKOR HOLZ ERÄLTlich.

COD. K633

~~€ 3.962,00~~ -30 %
€ 2.773,40

COD. FIN

VERNICIATURA STRUTTURA IN FIN. METALLI.
STRUCTURE PAINTING IN METAL FIN. METALLI.
STRUCTURE EN FINITION DE METAUX. LAKIERTE STRUKTUR AUS METALLBE-SCHICHTUNGEN.

~~€ 208,00~~ -30 %
€ 145,60

COD. LED

ILLUMINAZIONE LED
LED BACKLIGHTING
ILLUMINATION À LED
LED BELEUCHTUNG

~~€ 402,00~~ -30 %
€ 281,40

COD. PPH

SUPPLEMENTO PREZZO PER 2 POR-TAPHON.
EXTRA CHARGE FOR 2 PHONE HOL-DERS.
FRAIS SUPPLÉMENTAIRES POUR 2 PORTE-SECHOIRS.
AUFPREIS FÜR 2 HAARTROCK-NERHALTER.

~~€ 140,00~~ -30 %
€ 98,00

COD. PRE

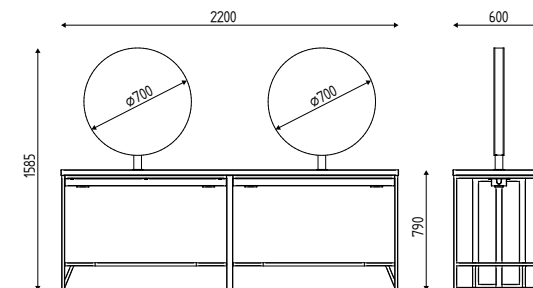
SUPPLEMENTO PREZZO PER 2 PRESE ELETTRICHE.
EXTRA CHARGE FOR 2 SOCKETS.
FRAIS SUPPLÉMENTAIRES POUR 2 PRISES ÉLECTRIQUES.
AUFPREIS FÜR 2 STECKDOSEN.

~~€ 389,00~~ -30 %
€ 272,30

HARDY 4 POSTI



COD. K634 + PPH



PRODOTTI
PRODUCTS
PRODUITS
PRODUKTEN

ACCESSORI
ACCESSORIES
ACCESSOIRES
ZUBEHÖR



ISOLA LAVORO 4 POSTI, STRUTTURA IN METALLO VERNICIATA NERA, PIANO DISPONIBILE IN FINITURE LEGNI.
4 PLACES ISLAND WORKING STATION, METAL STRUCTURE BLACK PAINTED, TOP AVAILABLE IN WOOD FINISHING.
4 PLACES COIFFEUSE CENTRALE, STRUCTURE EN METAL PEINTE NOIR, TABLE DISPONIBLE EN FINITIONS BOIS.
4-ER FREISTEHENDER MITTELFRISSIERPLATZ, STRUKTUR AUS SCHWARZES LACKIERT METALL, ABLAGE IM DECKOR HOLZ ERÄLTlich.

COD. K634

~~€ 6.601,00~~ -30 %
€ 4.620,70

COD. FIN

VERNICIATURA STRUTTURA IN FIN. METALLI.
STRUCTURE PAINTING IN METAL FIN. STRUCTURE EN FINITION DE METAUX.
LAKIERTE STRUKTUR AUS METALLBE-SCHICHTUNGEN.

~~€ 319,00~~ -30 %
€ 223,30

COD. LED

ILLUMINAZIONE LED
LED BACKLIGHTING
ILLUMINATION À LED
LED BELEUCHTUNG

~~€ 802,00~~ -30 %
€ 561,40

COD. PPH

SUPPLEMENTO PREZZO PER 4 PORTAFON.
EXTRA CHARGE FOR 4 PHONE HOLDERS.
FRAIS SUPPLÉMENTAIRES POUR 4 PORTE-SECHOIRS.
AUFPREIS FÜR 4 HAARTROCKNERHALTER.

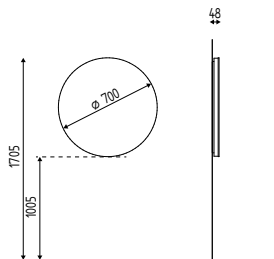
~~€ 281,00~~ -30 %
€ 196,70

COD. PRE

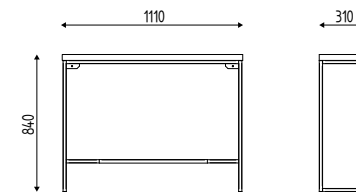
SUPPLEMENTO PREZZO PER 4 PRESE ELETTRICHE.
EXTRA CHARGE FOR 4 SOCKETS.
FRAIS SUPPLÉMENTAIRES POUR 4 PRISES ÉLECTRIQUES.
AUFPREIS FÜR 4 STECKDOSEN.

~~€ 780,00~~ -30 %
€ 546,00

LOOK



HARDY PARETE



COD. K636 + COD. K630

PRODOTTI
PRODUCTS
PRODUITS
PRODUKTEN

ACCESSORI
ACCESSORIES
ACCESSOIRES
ZUBEHÖR



SPECCHIO A PARETE
WALL MIRROR
MIROIR MURALE
WANDARBEITSPLATZ

COD. K630
~~€ 1.190,00~~ -30 %
€ 833,00



POSTO LAVORO A PARETE, STRUTTURA IN METALLO VERNICIATA NERA, PIANO DISPONIBILE IN FINITURE LEGNI.
WALL WORKING STATION, METAL STRUCTURE BLACK PAINTED, TOP AVAILABLE IN WOOD FINISHING.
PLACE DE TRAVAIL MURALE, STRUCTURE EN METAL PEINTE NOIR, TABLE DISPONIBLE EN FINITIONS BOIS.
WANDARBEITSPLATZ, STRUKTUR AUS SCHWARZES LACKIERT METALL, ABLAGE IM DECKOR HOLZ ERÄTLICH.

COD. K636
~~€ 1.202,00~~ -30 %
€ 841,40

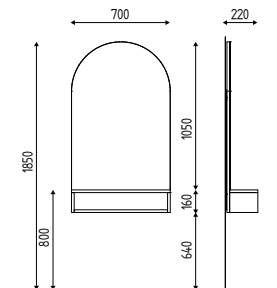
COD. LED
ILLUMINAZIONE LED SPECCHIO LOOK
LED BACKLIGHTING MIRROR LOOK
ILLUMINATION À LED MIROIR LOOK
LED BELEUCHTUNG WANDARBEIT-
SPLATZ LOOK
~~€ 402,00~~ -30 %
€ 281,40

COD. FIN
VERNICIATURA STRUTTURA IN FIN.
METALLI.
STRUCTURE PAINTING IN METAL FIN.
STRUCTURE EN FINITION DE METAUX.
LAKIERTE STRUKTUR AUS METALLBE-
SCHICHTUNGEN.
~~€ 178,00~~ -30 %
€ 124,60

COD. PPH
SUPPLEMENTO PREZZO PER 1 POR-
TAPHON.
EXTRA CHARGE FOR 1 PHONE HOL-
DERS.
~~€ 70,00~~ -30 %
€ 49,00

FRAIS SUPPLÉMENTAIRES POUR 1
SUPPORTS DE SÈCHE-CHEVEUX.
AUFPREIS FÜR 1 HAARTROCK-
NERHALTER.

VOGUE



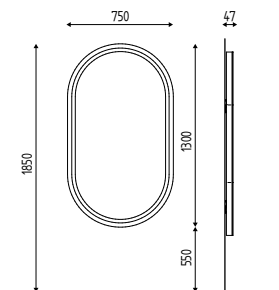
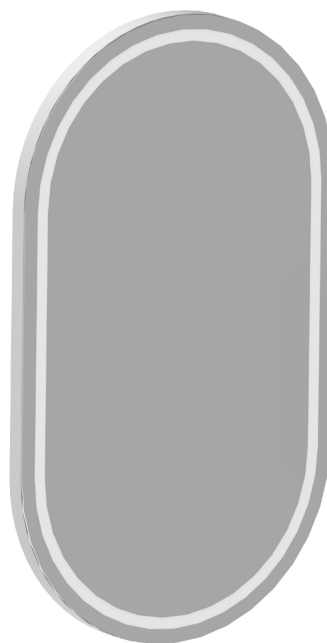
PRODOTTI
PRODUCTS
PRODUITS
PRODUKTEN



SPECCHIERA A PARETE CON PIANO IN FINITURE LEGNO.
WALL MIRROR WITH SHELF IN WOODEN FINISHING.
COIFFEUSE MURALE AVEC TABLETTE EN FINITIONS BOIS.
WANDARBEITSPLATZ MIT HOLZ ABLAGE.

COD. K631
€ 1.360,00-30 %
€ 952,00

LOOP



PRODOTTI
PRODUCTS
PRODUITS
PRODUKTEN



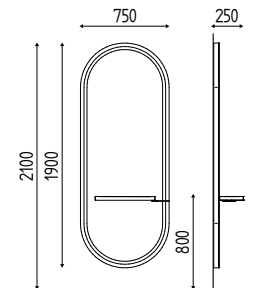
SPECCHIERA A PARETE CON ILLUMINAZIONE A LED.
WALL MIRROR WITH LED BACKLIGHTING.
COIFFEUSE MURALE AVEC ÉCLAIRAGE A LED.
WANDARBEITSPLATZ MIT LED-BELEUCHTUNG.

COD. K632

€ 1.660,00-30 %

€ 1.162,00

SWING



PRODOTTI
PRODUCTS
PRODUITS
PRODUKTEN

MENSOLA
SHELF
TABLETTE
ABLAGE

ACCESSORI
ACCESSORIES
ACCESSOIRES
ZUBEHÖR



SPECCHIERA A PARETE CON ILLUMINAZIONE A LED, PIANO IN ACCIAIO INOX, PRAL O FINITURE LEGNO.
WALL MIRROR WITH LED BACKLIGHTING, ST.STEEL, PRAL OR WOODEN SHELF.
COIFFEUSE MURALE AVEC ÉCLAIRAGE A LED, TABLETTE EN ACIER INOX, PRAL OU BOIS.
WANDARBEITSPLATZ MIT LED-BELEUCHTUNG, ABLAGE AUS EDELSTAHL, PRAL ODER HOLZ.

COD. K649
~~€ 2.650,00~~ -30 %
€ 1.855,00

INOX
INOX
ACIER INOX
EDELSTAHL

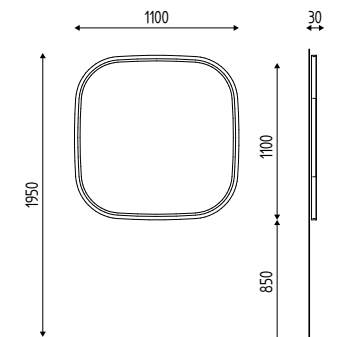
FIN. LEGNI
WOOD FINISHING
FINITION BOIS
HOLZBEREICHEN

PRAL
PRAL
PRAL
PRAL



COD. K963
PORTAPHON A SCOMPARSA
RETRACTABLE BLOW-DRYER HOLDER ~~€ 70,00~~ -30 %
PORTE-SECHOIR RÉTRACTABLE
EINZIEHBARE FÖNHALTERUNG **€ 49,00**

VENUS



PRODOTTI
PRODUCTS
PRODUITS
PRODUKTEN



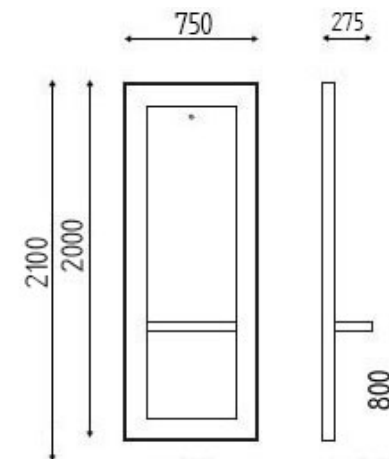
SPECCHIERA QUADRATA 110 CM X 110 CM A PARETE CON ILLUMINAZIONE LED, INTERRUTTORE E DIMMER
110 CM X 110 CM SQUARE WALL MIRROR WITH LED ILLUMINATION, SWITCH AND DIMMER.
MIROIR MURAL CARRÉ DE 110 CM X 110 CM AVEC ILLUMINATION LED, INTERRUPTEUR ET VARIATEUR D'ECLAIRAGE.
110 CM X 110 CM QUADRATISCHER WANDSPIEGEL MIT LED-BELEUCHTUNG, SCHALTER UND DIMMER.

COD. K600

€ 2.280,00-30 %

€ 1.596,00

LOVER



PRODOTTI
PRODUCTS
PRODUITS
PRODUKTEN

MENSOLA
SHELF
TABLETTE
ABLAGE

ACCESSORI
ACCESSORIES
ACCESSOIRES
ZUBEHÖR



MENSOLA CON CORNICE IN ALLUMINIO, STRUTTURA DISPONIBILE IN FINITURE LEGNO, PIANO IN ACCIAIO INOX, PRAL O FINITURE LEGNO, PORTAPHON.
WALL STYLING UNIT, FRAME AVAILABLE IN WOODEN FINISHING , ST.STEEL, PRAL OR WOODEN SHELF, BLOW-DRYER HOLDER.
COIFFEUSE EN ALUMINIUM, FINITIONS BOIS A CHOIX, TABLETTE EN EN ACIER INOX, PRAL OU BOIS, PORTE-SÉCHOIR.
FRISIERPLATZ MIT ALU RAHMEN, MIT ABLAGE AUS EDELSTAHL, PRAL ODER HOLZ, FÖNHALTERUNG.

COD. K614

€ 1.936,00-30 %
€ 1.355,20

INOX
INOX
ACIER INOX
EDELSTAHL

FIN. LEGNI
WOOD FINISHING
FINITION BOIS
HOLZBEREICHEN

PRAL
PRAL
PRAL
PRAL



COD. K963

PORTAPHON A SCOMPARSA
RETRACTABLE BLOW-DRYER HOLDER
PORTE-SECHOIR RÉTRACTABLE
EINZIEHBARE FÖNHALTERUNG

€ 70,00 -30 %
€ 49,00

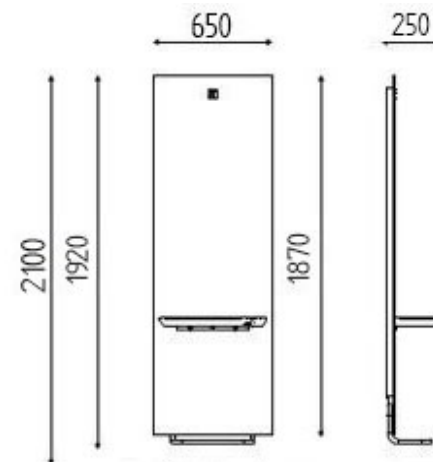
MAYA SLIM



COD. K675



COD. K675P



PRODOTTI
PRODUCTS
PRODUITS
PRODUKTEN

MENSOLA
SHELF
TABLETTE
ABLAGE

ACCESSORI
ACCESSORIES
ACCESSOIRES
ZUBEHÖR



MENSOLA IN LAMIERA VERNICIATO, PIANO IN ACCIAIO INOX, PRAL O FINITURE LEGNO, PORTAPHON.

WALL STYLING UNIT, METAL SHEET STRUCTURE, ST.STEEL, PRAL OR WOODEN SHELF, BLOW-DRYER HOLDER.

COIFFEUSE MURALE EN ACIER , TABLETTE EN ACIER INOX, PRAL OU BOIS, PORTE-SECHOIR.

FRISIERPLATZ AUS LACKIERTES BLECH, MIT ABLAGE AUS EDELSTAHL, PRAL ODER HOLZ, FÖNHALTERUNG.

COD. K675

€ 1.102,00 -30 %

€ 771,40



MENSOLA IN LAMIERA VERNICIATA CON POGGIAPIEDI, PIANO IN ACCIAIO INOX, PRAL O FINITURE LEGNO, PORTAPHON.

WALL STYLING UNIT , METAL SHEET STRUCTURE, ST.STEEL, PRAL OR WOODEN SHELF, BLOW DRYER HOLDER AND FOOTREST.

COIFFEUSE MURALE EN ACIER , TABLETTE EN ACIER INOX, PRAL OU BOIS, PORTE-SECHOIR ET REPOSE-PIEDS

FRISIERPLATZ AUS LACKIERTES BLECH MIT FUßSTÜTZE, ABLAGE AUS EDELSTAHL, PRAL ODER HOLZ, FÖNHALTERUNG.

COD. K675P

€ 1.231,00 -30 %

€ 861,70

INOX
INOX
ACIER INOX
ELDERSTAHL

FIN. LEGNI
WOOD FINISHING
FINITION BOIS
HOLZBERFLÄCHEN

PRAL
PRAL
PRAL
PRAL



COD. LED

ILLUMINAZIONE A LED

LED LIGHT

ILLUMINATION À LED

LED BELEUCHTUNG

€ 487,00 -30 %

€ 340,90

COD. K963

PORTAPHON A SCOMPARSA

RETRACTABLE BLOW-DRYER HOLDER

PORTE-SECHOIR RÉTRACTABLE

EINZIEHBARE FÖNHALTERUNG

€ 70,00 -30 %

€ 49,00

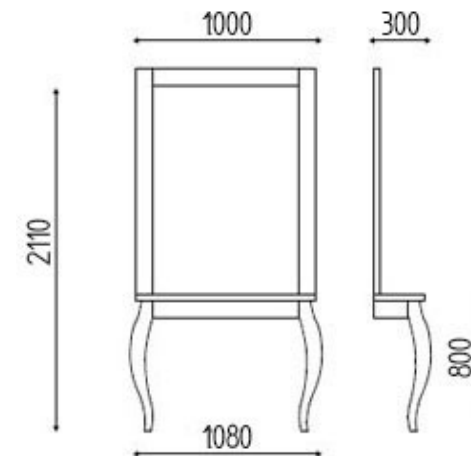
MIÙ



COD. K703N



COD. K702B



COLORI STANDARD
STANDARD COLORS
COULEURS STANDARD
STANDARD FARBEN



NERO LUCIDO
GLOSS BLACK
NOIR BRILLANT
GLÄNZEND SCHWARZ



BIANCO LUCIDO
GLOSS WHITE
BLANC BRILLANT
GLÄNZEND WEIß

PRODOTTI
PRODUCTS
PRODUITS
PRODUKTEN



CONSOLLE BIANCA LUCIDA, SPECCHIO CORNICE BAROCCA ORO.
GLOSS WHITE CONSOLLE WITH MIRROR BAROQUE GOLD FRAME.
CONSOLLE BLANCHE BRILLANTE MIROIR AVEC ENCADREMENT BAROQUE OR.
FRISIERPLATZ GLANZ WEIß, SPIEGEL MIT BAROCK GOLD RAHMEN.

COD. K702B

€ 3.614,00-30 %
€ 2.529,80



CONSOLLE BIANCA LUCIDA, SPECCHIO CORNICE BIANCA.
GLOSS WHITE CONSOLLE WITH MIRROR. WHITE FRAME.
CONSOLLE BLANCHE BRILLANTE, MIROIR AVEC ENCADREMENT BLANC.
FRISIERPLATZ GLANZ WEIß, SPIEGEL MIT WEIß RAHMEN.

COD. K703B

€ 2.850,00-30 %
€ 1.995,00



CONSOLLE NERA LUCIDA, SPECCHIO CORNICE BAROCCA ORO.
GLOSS BLACK CONSOLLE WITH MIRROR. BAROQUE GOLD FRAME.
CONSOLLE NOIRE BRILLANTE, MIROIR AVEC ENCADREMENT BAROQUE OR.
FRISIERPLATZ GLANZ SCHWARZ, SPIEGEL MIT BAROCK GOLD RAHMEN.

COD. K702N

€ 3.614,00-30 %
€ 2.529,80

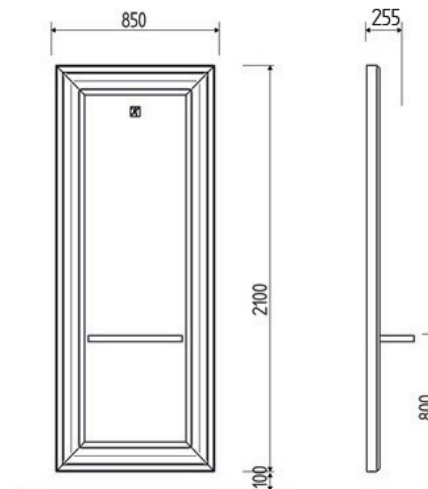


CONSOLLE NERA LUCIDA, SPECCHIO CORNICE NERO.
GLOSS BLACK CONSOLLE WITH MIRROR. BLACK FRAME.
CONSOLLE NOIRE BRILLANTE, MIROIR AVEC ENCADREMENT NOIR.
FRISIERPLATZ GLANZ SCHWARZ, SPIEGEL MIT SCHWARZ RAHMEN.

COD. K703N

€ 2.850,00-30 %
€ 1.995,00

NAPOLEON



COLORI STANDARD
STANDARD COLORS
COULEURS STANDARD
STANDARD FARBEN



LACCATO BIANCO OPACO
LACQUERED MATT WHITE
BLANC MAT LAQUÉ
MATT WEIß LACKIERT

PRODOTTI
PRODUCTS
PRODUITS
PRODUKTEN

MENSOLA
SHELF
TABLETTE
ABLAGE

ACCESSORI
ACCESSORIES
ACCESSOIRES
ZUBEHÖR



SPECCHIERA CON CORNICE IN LEGNO VERNICIATO BIANCO OPACO, PIANO IN ACCIAIO INOX, PRAL O FINITURE LEGNO, PORTAPHON.
WALL STYLING UNIT WITH PAINTED WOODEN FRAME COLOR MATT WHITE, ST. STEEL, PRAL OR WOODEN SHELF, BLOW-DRYER HOLDER.
COIFFEUSE MURALE AVEC STRUCTURE VERNI EN BLANC MAT, TABLETTE EN ACIER INOX, PRAL OU BOIS, PORTE-SÉCHOIR.
FRISIERPLATZ MIT LACKIERTEM RAHMEN MATT WEIß, ABLAGE AUS EDELSTAHL, PRAL ODER HOLZ UND FÖNHALTERUNG.

COD. K628

€ 3.050,00 -30 %

€ 2.135,00

INOX
INOX
ACIER INOX
EDELSTAHL

FIN. LEGNI
WOOD FINISHING
FINITION BOIS
HOLZBERFLÄCHEN

PRAL
PRAL
PRAL
PRAL



COD. FIN

COLORE CORNICE NERO OPACO
BLACK MATT COLOUR FOR FRAME
COULEUR NOIR MAT POUR CADRE
MATT SCHWARZ RAHMEN

€ 564,00 -30 %

€ 394,80

COD. LED

ILLUMINAZIONE A LED
LED LIGHT
ILLUMINATION À LED
LED BELEUCHTUNG

€ 487,00 -30 %

€ 340,90

COD. K963

PORTAPHON A SCOMPARSA
RETRACTABLE BLOW-DRYER HOLDER
PORTE-SECHOIR RÉTRACTABLE
EINZIEHBARE FÖNHALTERUNG

€ 70,00 -30 %

€ 49,00

NARCISO STATION

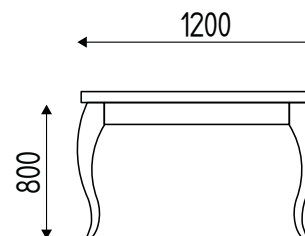
COLORI STANDARD
STANDARD COLORS
COULEURS STANDARD
STANDARD FARBEN



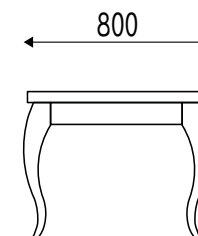
NERO LUCIDO
GLOSS BLACK
NOIR BRILLANT
GLÄNZEND SCHWARZ



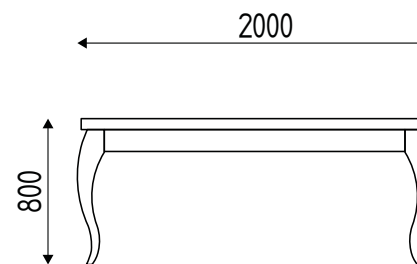
BIANCO LUCIDO
GLOSS WHITE
BLANC BRILLANT
GLÄNZEND WEIß



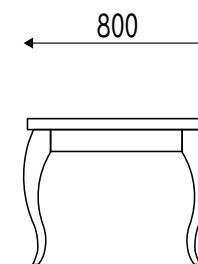
COD. K690B



COD. K690N



COD. K692B



COD. K692N

PRODOTTI
PRODUCTS
PRODUITS
PRODUKTEN



TAVOLO LAVORO 2 POSTI BIANCO LUCIDO.
WORK STATION 2 PLACES GLOSS WHITE.
PLAN DE TRAVAIL 2 PLACES BLANC BRILLANT.
ARBEITSTISCH 2-ER GLANZ WEIß

COD. K690B

€ 2.040,00-30 %
€ 1.428,00



TAVOLO LAVORO 4 POSTI BIANCO LUCIDO.
WORK STATION 4 PLACES GLOSS WHITE.
PLAN DE TRAVAIL 4 PLACES BLANC BRILLANT.
ARBEITSTISCH 4-ER GLANZ WEIß

COD. K692B

€ 2.390,00-30 %
€ 1.673,00



TAVOLO LAVORO 2 POSTI NERO LUCIDO.
WORK STATION 2 PLACES GLOSS BLACK.
PLAN DE TRAVAIL 2 PLACES NOIR BRILLANT.
ARBEITSTISCH 2-ER GLANZ SCHWARZ.

COD. K690N

€ 2.040,00-30 %
€ 1.428,00



TAVOLO LAVORO 4 POSTI NERO LUCIDO.
WORK STATION 4 PLACES GLOSS BLACK.
PLAN DE TRAVAIL 4 PLACES NOIR BRILLANT.
ARBEITSTISCH 4-ER GLANZ SCHWARZ.

COD. K692N

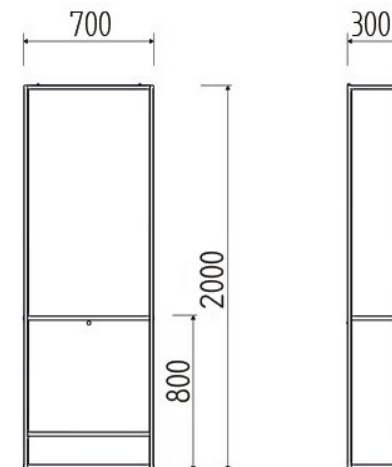
€ 2.390,00-30 %
€ 1.673,00

SLASH



COLORI STANDARD
STANDARD COLORS
COULEURS STANDARD
STANDARD FARBEN

NERO OPACO
MATT BLACK
NOIR MAT
MATT SCHWARZ



PRODOTTI
PRODUCTS
PRODUITS
PRODUKTEN

MENSOLA
SHELF
TABLETTE
ABLAGE

ACCESSORI
ACCESSORIES
ACCESSOIRES
ZUBEHÖR



POSTO LAVORO A PARETE, STRUTTURA E PIANETTI IN METALLO VERNICIATO NERO OPACO, PORTAPHON.
WALL STYLING UNIT, METAL PAINTED FRAME AND SHELF IN MATT BLACK, BLOW DRYERHOLDER.
COIFFEUSE MURALE, STRUCTURE ET TABLETTES EN METAL VERNI NOIR MAT, PORTESÉCHOIR.
FRISIERPLATZ MIT STUKTUR UND ABLAGE AUS LACKIERT METALL MATT SCHWARZ UND FÖNHALTERUNG.

COD. K616
~~€ 2.124,00~~ -30 %
€ 1.486,80

FIN. METALLI
METALS FINISH.
FINITION DE METAUX
METALLOBERFLÄCHEN



FIN. LEGNI
WOOD FINISHING
FINITION BOIS
HOLZBERFLÄCHEN



COD. FIN

VERNICIATURA STRUTTURA IN FIN. METALLI
STRUCTURE PAINTING IN METAL FIN.
STRUCTURE EN FINITION DE METAUX
LAKIERTE STRUKTUR AUS METALLBESCHICHTUNGEN

~~€ 177,00~~ -30 %
€ 123,90

COD. K911

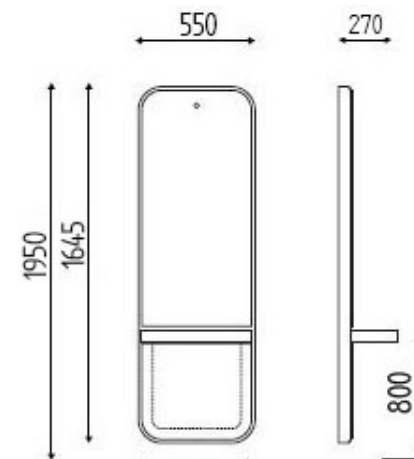
PIANETTO IN FIN. LEGNI
WOODEN SHELF
TABLETTE EN BOIS
HOLZABLAGE

~~€ 153,00~~ -30 %
€ 107,10

YOU



COD. K615



PRODOTTI
PRODUCTS
PRODUITS
PRODUKTEN

MENSOLA
SHELF
TABLETTE
ABLAGE

ACCESSORI
ACCESSORIES
ACCESSOIRES
ZUBEHÖR



MENSOLA IN METACRILATO BIANCO,PIANO IN ACCIAIO INOX, PRAL O FINITURE LEGNO, PORTAPHON.
WALL STYLING UNIT, WHITE METHACRYLATE FRAME, ST.STEEL, PRAL OR WOODEN SHELF, BLOW-DRYER HOLDER.
COIFFEUSE MURALE EN MÉTHACRYLATE BLANC, TABLETTE EN ACIER INOX, PRAL OU BOIS, PORTE-SÉCHOIR.
FRISIERPLATZ AUS WEIß METHACRILAT, ABLAGE AUS EDELSTAHL, PRAL ODER HOLZ UND FÖNHALTERUNG.

COD. K615
€ 1.780,00-30 %
€ 1.246,00



MENSOLA IN METACRILATO BIANCO, PIANO IN ACCIAIO INOX, PRAL O FINITURE LEGNO, PORTAPHON , PANNELLO RIVESTITO IN SKAI.
WALL STYLING UNIT, WHITE METHACRYLATE FRAME, ST.STEEL, PRAL OR WOODEN SHELF, BLOW-DRYER HOLDER, UPHOLSTERED PANEL.
COIFFEUSE MURALE EN MÉTHACRYLATE BLANC, PANNEAU RECOUVERT EN SKAI, TABLETTE EN ACIER INOX, PRAL OU BOIS, PORTE-SÉCHOIR.
FRISIERPLATZ AUS WEIß METHACRILAT, ABLAGE AUS EDELSTAHL, PRAL ODER HOLZ, FÖNHALTERUNG, VORDERSEITE AUS SKAI GEPOLSTERT.

COD. K615S
€ 1.866,00-30 %
€ 1.306,20

INOX
INOX
ACIER INOX
EDELSTAHL



FIN. LEGNI
WOOD FINISHING
FINITION BOIS
HOLZBERFLÄCHEN



PRAL
PRAL
PRAL
PRAL



COD. RGB

ILLUMINAZIONE LED RGB
RGB-LED BACKLIGHTING
ILLUMINATION À LED RGB
RGB LED BELEUCHTUNG

€ 1.164,00 -30 %
€ 814,80

COD. LED

ILLUMINAZIONE LED
LED BACKLIGHTING
ILLUMINATION À LED
LED BELEUCHTUNG

€ 487,00 -30 %
€ 340,90

COD. K963

PORTAPHON A SCOMPARSA
RETRACTABLE BLOW-DRYER HOLDER
PORTE-SECHOIR RÉTRACTABLE
EINZIEHBARE FÖNHALTERUNG

€ 70,00 -30 %
€ 49,00

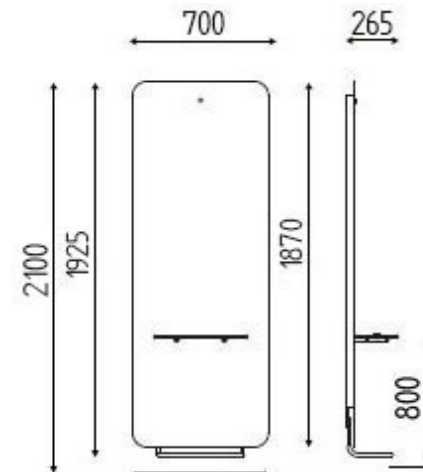
SOIXANTE-DIX



COD. K681



MENSOLA
SHELF
TABLETTE
ABLAGE



ACCESSORI
ACCESSORIES
ACCESSOIRES
ZUBEHÖR

PRODOTTI
PRODUCTS
PRODUITS
PRODUKTEN



MENSOLA IN LAMIERA VERNICIATA, PIANO IN ACCIAIO INOX, PRAL O FINITURE LEGNO, PORTAPHON.
WALL STYLING UNIT, ST.STEEL, PRAL OR WOODEN SHELF.
COIFFEUSE MURALE EN ACIER, TABLETTE EN ACIER INOX, PRAL OU BOIS.
FRISIERPLATZ AUS LACKIERTES BLECH, ABLAGE AUS EDELSTAHL, PRAL ODER HOLZ.

COD. K681

€ 1.102,00 -30 %
€ 771,40



MENSOLA IN LAMIERA VERNICIATA CON POGGIAPIEDI, PIANO IN ACCIAIO INOX, PRAL O FINITURE LEGNO.
WALL STYLING UNIT WITH FOOTREST, ST.STEEL, PRAL OR WOODEN SHELF.
COIFFEUSE MURALE EN ACIER AVEC REPOSE-PIEDS, TABLETTE EN ACIER INOX, PRAL OU BOIS.
FRISIERPLATZ AUS LACKIERTES BLECH MIT FUßSTÜTZE, ABLAGE AUS EDELSTAHL, PRAL ODER HOLZ.

COD. K681/P

€ 1.231,00 -30 %
€ 861,70

INOX
INOX
ACIER INOX
EDELSTAHL

FIN. LEGNI
WOOD FINISHING
FINITION BOIS
HOLZBERFLÄCHEN

PRAL
PRAL
PRAL
PRAL



COD. LED

ILLUMINAZIONE A LED
LED LIGHT
ILLUMINATION À LED
LED BELEUCHTUNG

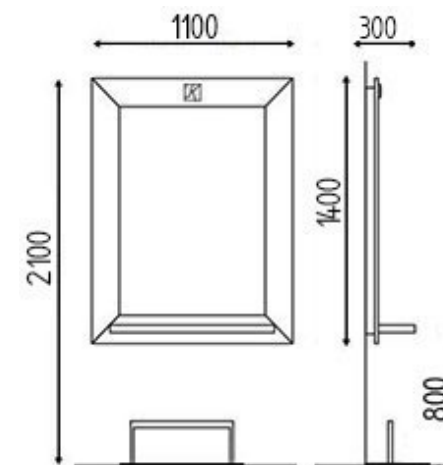
€ 487,00 -30 %
€ 340,90



DANDY WOOD



COD. K718 + LED



PRODOTTI
PRODUCTS
PRODUITS
PRODUKTEN

MENSOLA
SHELF
TABLETTE
ABLAGE

ACCESSORI
ACCESSORIES
ACCESSOIRES
ZUBEHÖR



MENSOLA A PARETE DISPONIBILE IN FINITURE LEGNI , PIANO IN ACCIAIO INOX O FINITURE LEGNO.
WALL STYLING UNIT AVAILABLE IN WOODEN FINISHING , SHELF AVAILABLE IN ST.STEEL OR WOOD.
COIFFEUSE MURALE EN FINITIONS BOIS AU CHOIX, TABLETTE EN ALU POLI OU EN BOIS.
FRISIERPLATZ VERFÜGBAR IN HOLZBERFLÄCHEN MIT ABLAGE AUS EDELSTAHL ODER HOLZ UND FÖNHALTERUNG.

COD. K718
~~€ 2.151,00~~ -30 %
€ 1.505,70

INOX
INOX
ACIER INOX
EDELSTAHL

FIN. LEGNI
WOOD FINISH. SHELF
FINITION BOIS
HOLZBERFLÄCHEN



COD. ILL
RETRO ILLUMINAZIONE A LED
LED BACKLIGHTING
ILLUMINATION À LED
LED RÜCKSEITIGE BELEUCHTUNG

€ 222,00 -30 %
€ 155,40

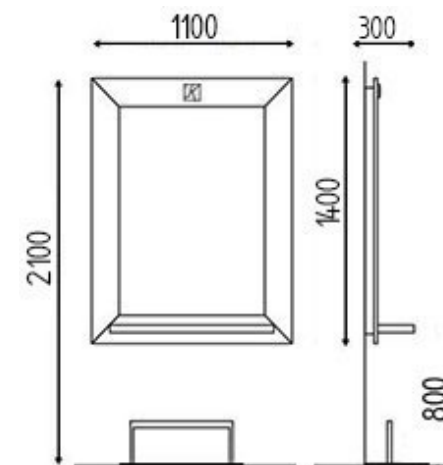
COD. LED
LAMPADE LED ANTERIORI TRUCCO
LED BULBS "MAKE UP"
PROJEC TEURS MAKE UP
"MAKE UP" LED LAMPEN

€ 1.757,00 -30 %
€ 1.229,90

DANDY INOX



COD. K718I + LED



PRODOTTI
PRODUCTS
PRODUITS
PRODUKTEN

MENSOLA
SHELF
TABLETTE
ABLAGE

ACCESSORI
ACCESSORIES
ACCESSOIRES
ZUBEHÖR



MENSOLA A PARETE IN ACCIAIO INOX, PIANO IN ACCIAIO INOX.
WALL STYLING UNIT IN STAINLESS STEEL, ST. STEEL SHELF.
COIFFEUSE MURALE ACIER INOX, TABLETTE EN ALU POLI.
FRISIERPLATZ MIT RAHMEN UND ABLAGE AUS EDELSTAHL.

COD. K718I
~~€ 2.555,00~~ -30 %
€ 1.788,50

INOX
INOX
ACIER INOX
EDELSTAHL



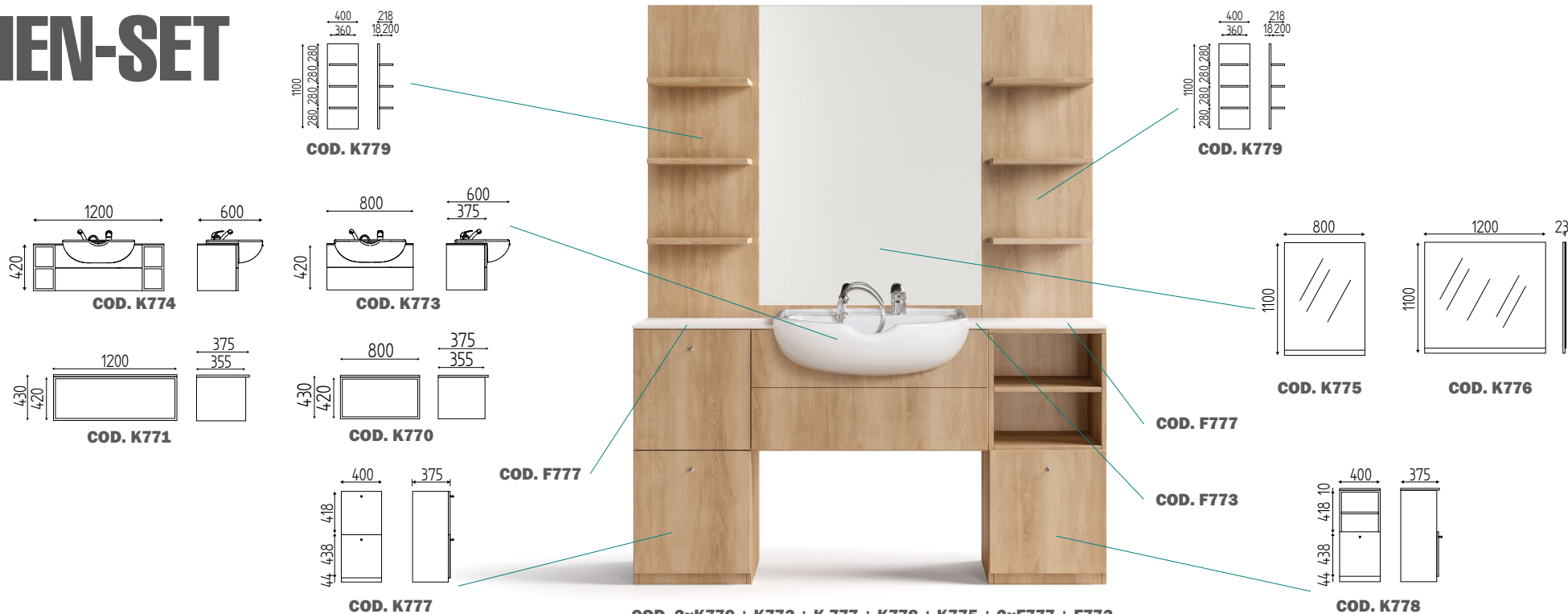
COD. ILL
RETRO ILLUMINAZIONE A LED
LED BACKLIGHTING
ILLUMINATION A LED
LED RÜCKSEITIGE BELEUCHTUNG

~~€ 222,00~~ -30 %
€ 155,40

COD. LED
LAMPADIE LED ANTERIORI TRUCCO
LED BULBS "MAKE UP"
PROJEC TEURS MAKE UP
"MAKE UP" LED LAMPEN

~~€ 1.757,00~~ -30 %
€ 1.229,90

MEN-SET



PRODOTTI - PRODUCTS - PRODUITS - PRODUKTEN



MOBILE CENTRALE CM 80 DISP. IN FINITURE LEGNI.
CENTRAL CABINET 80 CM AVAILABLE IN WOODEN FINISHING.
MUEBLE CENTRAL 80 CM DISPONIBLE EN FINITIONS BOIS.
ZENTRALE MÖBEL VERFÜGBAR IN HOLZBERFLÄCHEN, CM 80

COD. K770
€ 591,00 -30 %
€ 413,70



MOBILE CENTRALE CM 120 DISP. IN FINITURE LEGNI.
CENTRAL CABINET 120 CM AVAILABLE IN WOODEN FINISHING.
MUEBLE CENTRAL 120 CM DISPONIBLE EN FINITIONS BOIS.
ZENTRALE MÖBEL VERFÜGBAR IN HOLZBERFLÄCHEN, CM 120.

COD. K771
€ 878,00 -30 %
€ 614,60



MOBILE CENTRALE CM 80 CON LAVABO E MISCEL., DISP. IN FINITURE LEGNI.
CENTRAL CABINET 80 CM WITH MIXER AND BASIN, AVAILABLE IN WOODEN FINISHING.
MUEBLE CENTRAL 80 CM AVEC CUVETTE DISPONIBLE EN FINITIONS BOIS.
ZENTRALE MÖBEL, CM 80, MIT BECKEN UND MISCHBATTERIE, VERFÜGBAR IN HOLZBERFLÄCHEN

COD. K773
€ 2.002,00 -30 %
€ 1.401,40



MOBILE CENTRALE DA CM 120 CON LAVABO E MISCEL., DISP. IN FINITURE LEGNI.
CENTRAL CABINET 120 CM WITH MIXER AND BASIN, AVAILABLE IN WOODEN FINISHING.
MUEBLE CENTRAL 120 CM AVEC CUVETTE DISPONIBLE EN FINITIONS BOIS.
ZENTRALE MÖBEL, CM 120, MIT BECKEN UND MISCHBATTERIE, VERFÜGBAR IN HOLZBERFLÄCHEN.

COD. K774
€ 2.353,00 -30 %
€ 1.647,10



SPECCHIERA DA CM 80 DISPONIBILE IN FINITURE LEGNI.
STYLING UNIT 80 CM AVAILABLE IN WOODEN FINISHING.
COIFFEUSE 80 CM DISPONIBLE EN FINITIONS BOIS.
SPIEGEL, 80 CM, VERFÜGBAR IN HOLZBERFLÄCHEN

COD. K775
€ 445,00 -30 %
€ 311,50



SPECCHIERA DA CM 120 DISPONIBILE IN FINITURE LEGNI.
STYLING UNIT 120 CM AVAILABLE IN WOODEN FINISHING.
COIFFEUSE 120 CM DISPONIBLE EN FINITIONS BOIS.
SPIEGEL, 120 CM, VERFÜGBAR IN HOLZBERFLÄCHEN.

COD. K776
€ 610,00 -30 %
€ 427,00



MOBILE A COLONNA CON CASSETTO E ANTA DISPONIBILE IN FINITURE LEGNI.
COLUMN CABINET WITH DRAWER AND DOOR AVAILABLE IN WOODEN FINISHING.
MEUBLE A COLONNE AVEC TIROIR ET PORTE DISPONIBLE EN FINITIONS BOIS.
SÄULENEINHEIT MIT SCHUBLADE UND TÜR, VERFÜGBAR IN HOLZBERFLÄCHEN.

COD. K777
€ 1.001,00 -30 %
€ 700,70



MOBILE A COLONNA CON VANO GIORNO E ANTA DISPONIBILE IN FINITURE LEGNI.
COLUMN CABINET WITH COMPARTMENT AND DOOR AVAILABLE IN WOODEN FINISHING.
MEUBLE A COLONNE AVEC COMPARTIMENT ET PORTE DISPONIBLE EN FINITIONS BOIS.
SÄULENEINHEIT MIT GEHÖFFNETES FACH UND TÜR, VERFÜGBAR IN HOLZBERFLÄCHEN

COD. K778
€ 823,00 -30 %
€ 576,10



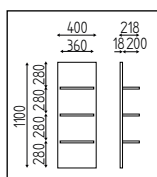
MENSOLA ESPOSITORE CON PIANI DISPONIBILE IN FINITURE LEGNI.
DISPLAY UNIT WITH SHELVES AVAILABLE IN WOODEN FINISHING.
EXPO DISPONIBLE EN FINITIONS BOIS.
VERKAUFSREGAL VERFÜGBAR IN HOLZBERFLÄCHEN.

COD. K779
€ 410,00 -30 %
€ 287,00

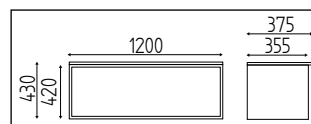
MEN-SET



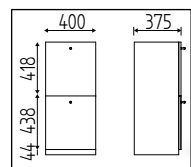
COD. K968



COD. K779



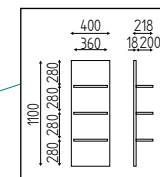
COD. K771



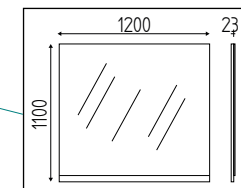
COD. K777



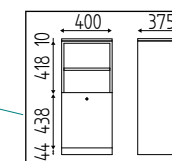
COD. 2xK779 + K771 + K 777 + K778 + K776 + 2xF777 + F771



COD. K779



COD. K776



COD. K778

COD. F777

COD. F777

COD. F771

ACCESSORI - ACCESSORIES - ACCESSOIRES - ZUBEHÖR

COD. LVN	SUPPLEMENTO LAVABO NERO EXTRA CHARGE FOR BLACK BASIN SUPPLEMENT CUVETTE NOIRE ZUSCHLAG FÜR SCHWARZ WASHBECKEN	€ 165,00 -30 % € 115,50	COD. F773	TOP IN SOLID CORE BIANCO PER MOBILE DA CM 80 CON LAVABO SOLID CORE WHITE TOP FOR CABINET WITH MIXER AND BASIN 80 CM TOP EN SOLID CORE POUR MUEBLE 80 CM AVEC CUVETTE OBERSEITE AUS WEIßEM "SOLID CORE" FÜR 80 CM MÖBEL MIT WASHBECKEN	€ 332,00 -30 % € 232,40
COD. F777	TOP IN SOLID CORE BIANCO PER MOBILE A COLONNA SOLID CORE WHITE TOP FOR COLUMN CABINET TOP EN SOLID CORE POUR MEUBLE A COLONNE OBERSEITE AUS WEIßEM "SOLID CORE" FÜR SÄULEN MÖBEL	€ 167,00 -30 % € 116,90	COD. F774	TOP IN SOLID CORE BIANCO PER MOBILE DA CM 120 CON LAVABO SOLID CORE WHITE TOP FOR CABINET WITH MIXER AND BASIN 120 CM TOP EN SOLID CORE POUR MUEBLE 120 CM AVEC CUVETTE OBERSEITE AUS WEIßEM "SOLID CORE" FÜR 120 CM MÖBEL MIT WASHBECKEN	€ 460,00 -30 % € 322,00
COD. F770	TOP IN SOLID CORE BIANCO PER MOBILE DA CM 80 SOLID CORE WHITE TOP FOR CABINET 80 CM TOP EN SOLID CORE POUR MUEBLE 80 CM OBERSEITE AUS WEIßEM "SOLID CORE" FÜR MÖBEL 80 CM MÖBEL	€ 277,00 -30 % € 193,90	COD. F700/S	TOP IN SOLID CORE BIANCO CONTINUO COSTO AL CENTIMETRO LINEARE LINEAR SOLID CORE WHITE TOP LINEAR CENTIMETER PRICE TOP IN SOLID CORE BLANC CONTINUE PRIX AU CENTIMÈTRE LINEAIRE, OBERSEIT WEIßEM "SOLID CORE" KOSTEN PRO ZENTIMETER	€/cm 5,00 -30 % €/cm 3,50
COD. F771	TOP IN SOLID CORE BIANCO PER MOBILE DA CM 120 SOLID CORE WHITE TOP FOR CABINET 120 CM TOP EN SOLID CORE POUR MUEBLE 120 CM OBERSEITE AUS WEIßEM "SOLID CORE" FÜR MÖBEL 120 CM MÖBEL	€ 405,00 -30 % € 283,50	COD. C	SUPPLEMENTO PER MISCELATORE TERMOSTATICO CON FORCELLA EXTRA CHARGE FOR THERMOSTATIC MIXER WITH DROP-STOP SHOWER SUPPLEMENT MITIGEUR THERMOSTATIQUE AVEC SYSTÈME ANTI-ÉGOUTTEMENT MISCHBATTERIE MIT THERMOSTAT UND ANTI-TROPFEN SYSTEM	€ 400,00 -30 % € 280,00
			COD. K968	PORTAPHON BLOW-DRYER HOLDER PORTE-SECHOIR FÖNHALTERUNG	€ 113,00 -30 % € 79,10

CARRELLI

TROLLEYS

TABLES DE SERVICE

ARBEITSWAGEN

DESIGN GIOVANE ED ESSENZIALE, MATERIALI CONTEMPORANEI E GRANDE ATTENZIONE ALLA COMODITÀ: I COMPLEMENTI D'ARREDO KARISMA RACCHIUDONO IN OGNI CASSETTO TUTTE LE CARATTERISTICHE NECESSARIE PER LAVORARE IN ASSOLUTO BENESSERE.

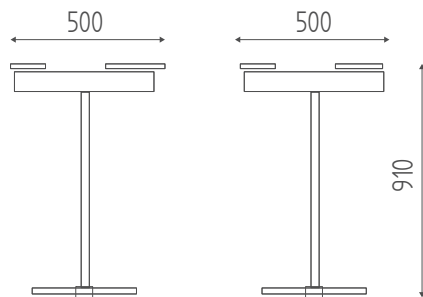
TRENDY, CLEAN-CUT DESIGN, MODERN MATERIALS AND UTTERLY CONVENIENT: KARISMA FURNISHINGS PROVIDE EVERYTHING YOU NEED TO WORK WITHOUT A CARE.

DESIGN JEUNE ET ESSENTIEL, MATÉRIAUX CONTEMPORAINS ET GRANDE ATTENTION A LA COMMODITÉ: LES MOBILIERS DE RANGEMENT KARISMA RENFERME DANS CHAQUE TIROIR TOUTES LES CARACTÉRISTIQUES NÉCESSAIRES POUR TRAVAILLER DANS LE BIEN-ÊTRE ABSOLU.

JUNGES UND ESSENTIELLES DESIGN, MODERNE MATERIALIEN UND VIEL SORGFALT BEIM KOMFORT. DIE EINRICHTUNGSZUBEHÖRTEILE KARISMA UMSCHLIESSEN IN JEDER SCHUBLADE DIE NOTWENDIGEN MERKMALE FÜR EIN KOMFORTABLES ARBEITEN.



CADDY



PRODOTTI
PRODUCTS
PRODUITS
PRODUKTEN



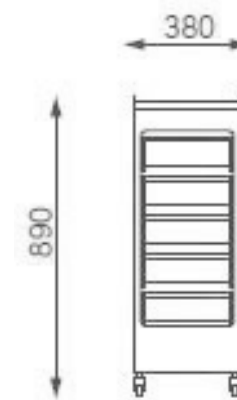
CARRELLO PROFESSIONALE DA LAVORO NERO.
PROFESSIONAL BLACK TROLLEY.
TABLE DE SERVICE PROFESSIONELLE NOIRE.
PROFESSIONELLER ARBEITSWAGEN SCHWARZ.

COD. K135

€ 244,00 -30 %

€ 170,80

CALYPSO



PRODOTTI
PRODUCTS
PRODUITS
PRODUKTEN



CARRELLO DI SERVIZIO BIANCO.
SERVICE TROLLEY IN WHITE.
TABLE DE SERVICE COLEUR BLANC.
ARBEITSWAGEN WEIß.

COD. K128.01

€ 326,00 -30 %

€ 228,20



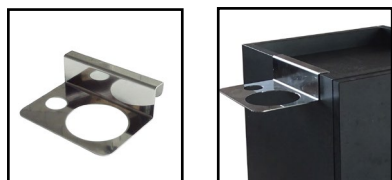
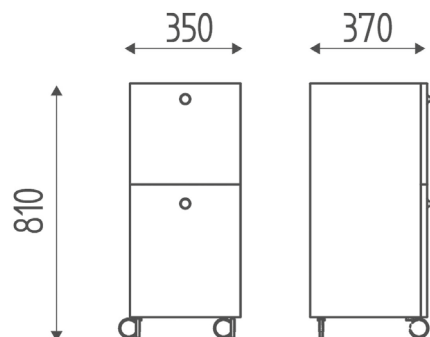
CARRELLO DI SERVIZIO NERO.
SERVICE TROLLEY IN BLACK.
TABLE DE SERVICE COLEUR NOIR.
ARBEITSWAGEN SCHWARZ.

COD. K128.03

€ 326,00 -30 %

€ 228,20

PIKES

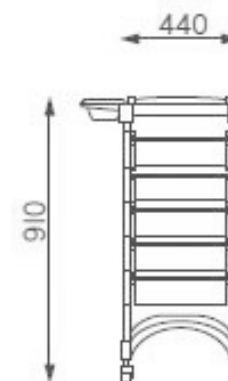


COD. K968

PRODOTTI
PRODUCTS
PRODUITS
PRODUKTEN

ACCESSORI
ACCESSORIES
ACCESSOIRES
ZUBEHÖR

ATHENA



PRODOTTI
PRODUCTS
PRODUITS
PRODUKTEN



COD. K663
CARRELLO DI SERVIZIO IN NOBILITATO CON DUE CASSETTI, DISP. IN FINITURE LEGNO. SERVICE TROLLEY WITH 2 DRAWERS, MELAMINE-FACED AVAILABLE IN WOODEN FINISHING.
TABLE DE SERVICE EN MELAMINÉ AVEC 2 TIROIRS, DISPONIBLES EN FINITIONS BOIS.
ARBEITSWAGEN AUS MELAMIN MIT 2 SCHUBLÄDEN, VERFÜGBAR IN HOLZBEREICHEN.

~~€ 1.100,00~~ -30 %
€ 770,00

COD. SBN
FINITURA BIANCA O NERA LUCIDA
GLOSS WHITE AND BLACK FINISHING
FINITIONS BOIS BLANC ET NOIR BRILLANT
WEIß ODER SCHWARZ GLÄNZEND ENDBEARBEITUNG

~~€ 95,00~~ -30 %
€ 66,50

COD. K968
PORTAPHON
BLOW-DRYER HOLDER
PORTE-SECHOIR
FÖNHALTERUNG

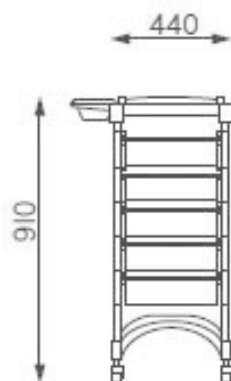
~~€ 113,00~~ -30 %
€ 79,10



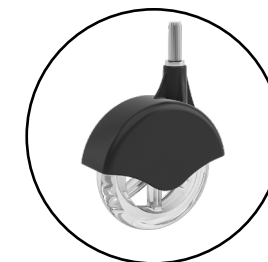
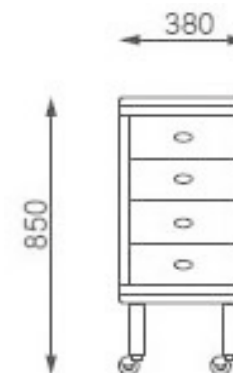
COD. K129.03
CARRELLO DI SERVIZIO NERO. SERVICE TROLLEY IN BLACK. TABLE DE SERVICE COL.NOIR. ARBEITSWAGEN SCHWARZ.

~~€ 304,00~~ -30 %
€ 212,80

COASTER



PASSENGER



PARTICOLARE RUOTA
WHEEL VIEW
VUE ROUE
RAD EINZELHEIT

PRODOTTI
PRODUCTS
PRODUITS
PRODUKTEN



CARRELLO DI SERVIZIO BIANCO.
SERVICE TROLLEY IN WHITE.
TABLE DE SERVICE COULEUR BLANC.
ARBEITSWAGEN WEIß .

COD. K126.01
€ 273,00 -30 %
€ 191,10



CARRELLO DI SERVIZIO NERO.
SERVICE TROLLEY IN BLACK.
TABLE DE SERVICE COULEUR NOIR.
ARBEITSWAGEN SCHWARZ.

COD. K126.03
€ 273,00 -30 %
€ 191,10

PRODOTTI
PRODUCTS
PRODUITS
PRODUKTEN



CARRELLO DI SERVIZIO NERO, CASSETTI BIANCHI.
SERVICE TROLLEY IN BLACK WITH WHITE DRAWERS.
TABLE DE SERVICE COL.NOIR AVEC TIROIRS BLANCS.
SCHWARZ ARBEITSWAGEN MIT WEIßE SCHUBLADEN.

COD. K127.01
€ 324,00 -30 %
€ 226,80



CARRELLO DI SERVIZIO NERO, CASSETTI NERI.
SERVICE TROLLEY IN BLACK WITH BLACK DRAWERS.
TABLE DE SERVICE COL.NOIR AVEC TIROIRS NOIRS.
SCHWARZ ARBEITSWAGEN MIT SCHWARZ SCHUBLADEN.

COD. K127.03
€ 324,00 -30 %
€ 226,80

WAGON A



WAGON B



PRODOTTI
PRODUCTS
PRODUITS
PRODUKTEN



CARRELLO DI SERVIZIO BIANCO, CASSETTI APERTI.
WHITE SERVICE TROLLEY WITH OPEN DRAWERS.
TABLE DE SERVICE BLANC AVEC TIROIRS OUVERTS.
WEIßEN ARBEITSWAGEN, MIT OFFENEN SCHUBLADEN

COD. K133-BIA
€ 371,00 -30 %
€ 259,70



CARRELLO DI SERVIZIO NERO, CASSETTI APERTI.
BLACK SERVICE TROLLEY WITH OPEN DRAWERS.
TABLE DE SERVICE NOIR AVEC TIROIRS OUVERTS.
SCHWARZ ARBEITSWAGEN, MIT OFFENEN SCHUBLADEN.

COD. K133-NER
€ 371,00 -30 %
€ 259,70

PRODOTTI
PRODUCTS
PRODUITS
PRODUKTEN



CARRELLO DI SERVIZIO BIANCO, CASSETTI CHIUSI.
WHITE SERVICE TROLLEY WITH CLOSED DRAWERS.
TABLE DE SERVICE BLANC AVEC TIROIRS FERMÉES
WEIßEN ARBEITSWAGEN, MIT GESCHLOSSENEN SCHUBLADEN

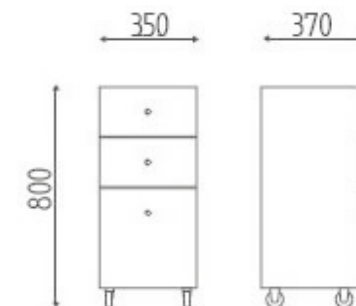
COD. K134-BIA
€ 420,00 -30 %
€ 294,00



CARRELLO DI SERVIZIO NERO, CASSETTI CHIUSI.
BLACK SERVICE TROLLEY WITH CLOSED DRAWERS.
TABLE DE SERVICE NOIR AVEC TIROIRS FERMÉES.
SCHWARZ ARBEITSWAGEN, MIT GESCHLOSSENEN SCHUBLADEN

COD. K134-NER
€ 420,00 -30 %
€ 294,00

IN-OX



RIVESTITO IN ACCIAIO INOX
COATED IN STAINLESS STEEL
REVÊTEMENT D'ACIER INOXYDABLE
AUS EDELSTAHL BESCHICHTET

VISTA RETRO
REAR VIEW
VUE ARRIÈRE
RÜCKSEITE

PRODOTTI
PRODUCTS
PRODUITS
PRODUKTEN



CARRELLO SU RUOTE CON 2 CASSETTI INOX GRANDI.
ST.STEEL TROLLEY ON CASTORS - 2 LARGE DRAWERS.
TABLE DE SERVICE INOX SUR ROULETTES - 2 TIROIRS GRANDS.
ARBEITSWAGEN AUS EDELSTAHL MIT 2 SCHUBLADEN.

COD. K661.02

€ 947,00 -30 %
€ 662,90



CARRELLO SU RUOTE CON 4 CASSETTI INOX PICCOLI.
ST.STEEL TROLLEY ON CASTORS - 4 SMALL DRAWERS.
TABLE DE SERVICE INOX SUR ROULETTES - 4 TIROIRS.
ARBEITSWAGEN AUS EDELSTAHL MIT 4 SCHUBLADEN.

COD. K661.04

€ 1.047,00 -30 %
€ 732,90

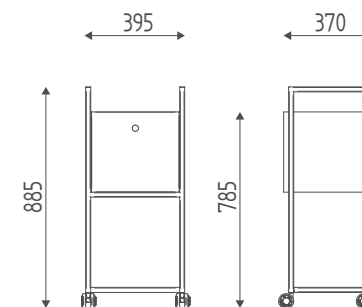


CARRELLO SU RUOTE , CON 1 CASSETTO INOX GRANDE + 2 CASSETTI
INOX PICCOLI.
ST.STEEL TROLLEY ON CASTORS - 1 LARGE AND 2 SMALL DRAWERS.
TABLE DE SERVICE INOX SUR ROULETTES - 1 TIROIR GRAND ET 2 PETITS.
ARBEITSWAGEN AUS EDELSTAHL MIT 1 GROSSE UND 2 KLEINEN SCHU-
BLADEN

COD. K661.03

€ 965,00 -30 %
€ 675,50

IRON TROLLEY



PRODOTTI
PRODUCTS
PRODUITS
PRODUKTEN

ACCESSORI
ACCESSORIES
ACCESSOIRES
ZUBEHÖR



CARRELLO CON STRUTTURA VERNICIATA NERO OPACO E CASSETTIERA IN FINITURE LEGNO.
TROLLEY WITH MATT BLACK PAINTED STRUCTURE AND DRAWER UNIT IN WOOD FINISHING.
CHARIOT AVEC STRUCTURE PEINTE EN NOIR MAT ET TIROIRS EN FINITION BOIS.
ARBEITSWAGEN MIT MATTSCHWARZ LACKIERTER STRUKTUR UND SCHUBLADENBLOCK IN HOLZOPTIK.

COD. K635
~~€ 902,00~~ -30 %
€ 631,40

COD. FIN
VERNICIATURA STRUTTURA IN FINITURA METALLI
STRUCTURE PAINTING IN METAL FINISHING
STRUCTURE EN FINITION DE METAUX
LAKIERTE STRUKTUR AUS METALLBESCHICHTUNGEN

~~€ 114,00~~ -30 %
€ 79,80

ATTESE

WAITING CHAIRS

ATTENTES

WARTESTÜHLE

IL CLIENTE CHE ATTENDE IL SUO TRATTAMENTO DI COIFFURE, DEVE RICEVERE UNA SENSAZIONE DI ACCOGLIENZA E RASSICURAZIONE. LE POLTRONE D'ATTESA KARISMA SONO REALIZZATE DA MANI ESPERTE PER OFFRIRE IL PIÙ ALTO LIVELLO DI COMFORT E LA MASSIMA PRATICITÀ: RENDILE UNICHE, PUOI COORDINARLE CON LO STILE DEL SALONE E PERSONALIZZARLE SCEGLIENDO FRA PIÙ DI 60 RIVESTIMENTI.

LE CLIENT QUI ATTEND SON TRAITEMENT DE COIFFURE DOIT PERCEVOIR UNE SENSATION D'ACCUEIL ET DE RÉCONFORT. LES FAUTEUILS D'ATTENTE KARISMA SONT RÉALISÉS PAR DES MAINS EXPERTES POUR OFFRIR LE PLUS HAUT NIVEAU DE CONFORT ET LE MAXIMUM DE COMMODITÉ : RENDEZ-LES UNIQUES, VOUS POUVEZ LES COORDONNER AVEC LE STYLE DU SALON ET LES PERSONNALISER EN CHOISSANT PARI PLUS DE 60 HOUSSES.

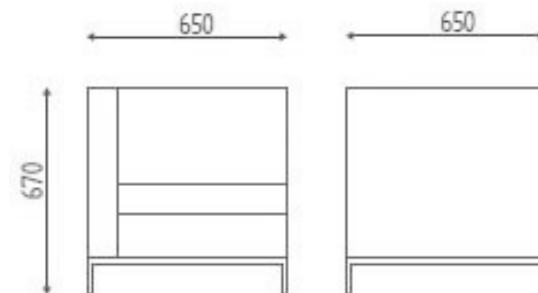
CLIENTS WAITING TO HAVE THEIR HAIR STYLED MUST EXPERIENCE A FEELING OF WELCOME AND REASSURANCE. KARISMA WAITING CHAIRS ARE FASHIONED BY EXPERT HANDS TO PROVIDE THE VERY HIGHEST LEVEL OF COMFORT WHILE BEING EXTREMELY PRACTICAL: TO MAKE THEM UNIQUE, YOU CAN COORDINATE THEM WITH THE STYLE OF YOUR SALON BY CHOOSING FROM AMONG OVER 60 DIFFERENT TYPES OF UPHOLSTERY.

KUNDEN, DIE AUF IHRE FRISEURBEHANDLUNG WARTEN, MÜSSEN EIN EINLADENDES UND BERUHIGENDES GEFÜHL ERHALTEN. DIE KARISMA-WARTESTÜHLE WERDEN VON EXPERTENHAND GEFERTIGT UND BIETEN HÖCHSTEN KOMFORT UND MAXIMALE FUNKTIONALITÄT: MACHEN SIE SIE ZU UNIKATEN, STIMMEN SIE SIE AUF DEN STIL IHRES SALONS AB UND PERSONALISIEREN SIE DURCH DIE AUSWAHL UNTER ÜBER 60 BEZÜGEN.





CORNER



PRODOTTI
PRODUCTS
PRODUITS
PRODUKTEN

ACCESSORI
ACCESSORIES
ACCESSOIRES
ZUBEHÖR



POLTRONCINA ATTESA SINGOLA
SINGLE WAITING CHAIR.
ATTENTE SIMPLE.
EINZEL WARTESESSEL.

COD. K149
€ 1.072,00 -30 %
€ 750,40

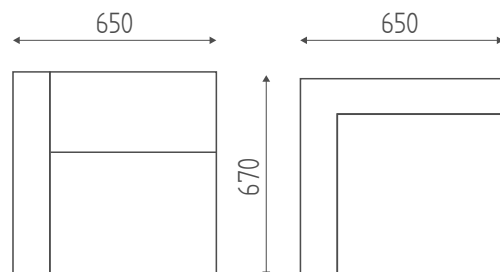


POLTRONCINA ATTESA CENTRALE SINGOLA.
SINGLE WAITING CHAIR CENTRAL POSITION.
ATTENTE SIMPLE CENTRALE.
EINZEL ZENTRALE WARTESESSEL.

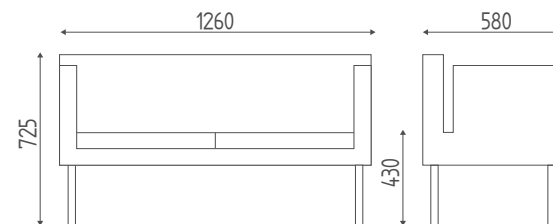
COD. K149.1
€ 975,00 -30 %
€ 682,50

COD. SSP
SKAI SPECIAL
SKAI SPECIAL € 175,00 -30 %
SKAI SPÉCIAL
SKAI SPECIAL **€ 122,50**

SUITCASE



TETRIS



PRODOTTI
PRODUCTS
PRODUITS
PRODUKTEN

ACCESSORI
ACCESSORIES
ACCESSOIRES
ZUBEHÖR



POLTRONCINA ATTESA SINGOLA.
SINGLE WAITING CHAIR.
ATTENTE SIMPLE.
EINZEL WARTESESSEL.

COD. K147
~~€ 1.067,00~~ -30 %
€ 746,90

COD. SSP
SKAI SPECIAL
SKAI SPECIAL
SKAI SPÉCIAL
SKAI SPECIAL
~~€ 243,00~~ -30 %
€ 170,10



POLTRONCINA ATTESA CENTRALE
SINGOLA.
SINGLE WAITING CHAIR CENTRAL
POSITION.
ATTENTE CENTRALE.
EINZEL ZENTRALE WARTESESSEL.

COD. K147.1
~~€ 977,00~~ -30 %
€ 683,90

PRODOTTI
PRODUCTS
PRODUITS
PRODUKTEN

ACCESSORI
ACCESSORIES
ACCESSOIRES
ZUBEHÖR



POLTRONCINA ATTESA
SINGOLA.
SINGLE WAITING CHAIR.
ATTENTE SIMPLE.
EINZEL WARTESESSEL

COD. K08.1
~~€ 1.294,00~~ -30 %
€ 905,80

COD. SSP
SKAI SPECIAL SINGOLA
SKAI SPECIAL SINGLE
SKAI SPÉCIAL SIMPLE
SKAI SPECIAL FÜR EINZEL-
STUHL
~~€ 159,00~~ -30 %
€ 111,30



POLTRONCINA ATTESA DUE
POSTI.
DOUBLE SEAT WAITING
CHAIR.
ATTENTE DOUBLE.
2ER WARTESESSEL

COD. K08.2
~~€ 2.010,00~~ -30 %
€ 1.407,00

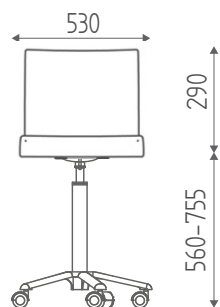
COD. SSP
SKAI SPECIAL DOPPIA
SKAI SPECIAL DOUBLE
SKAI SPÉCIAL DOUBLE
SKAI SPECIAL FÜR DOPPEL-
STUHL
~~€ 297,00~~ -30 %
€ 207,90

SGABELLI

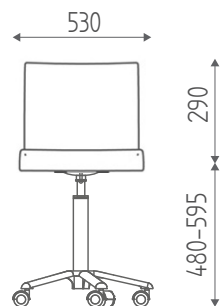
STOOLS

TABOURETS

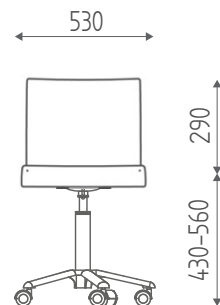
HOCKER



SGABELLI CON POMPA A GAS ALTA, CONSIGLIATI PER RECEPTION E ZONE TAGLIO
STOOLS WITH HIGH GAS PUMP, SUGGESTED FOR RECEPTION AND CUTTING AREA
TABOURETS AVEC POMPE A GAS HAUTE, RECOMMANDÉS POUR RECEPTION ET ZONE COIFFAGE
HOCKER MIT HOCH GASPUMPE, EMPFOHLEN FÜR RECEPTION UND HAARSCHNITT ZONE



SGABELLI CON POMPA A GAS MEDIA, CONSIGLIATI PER OPERATORI AL LAVATESTA E ZONE TAGLIO
STOOLS WITH MEDIUM GAS PUMP, SUGGESTED FOR WASH UNITS OPERATORS AND CUTTING
AREA
TABOURETS AVEC POMPE A GAS MOYENNE, RECOMMANDÉS POUR OPERATEURS BAC DE LAVAGE
ET ZONE COIFFAGE.
HOCKER MIT MITTEL GASPUMPE, EMPFOHLEN FÜR WASCHANLAGE BETRIEBER UND HAARSCH-
NITT ZONE



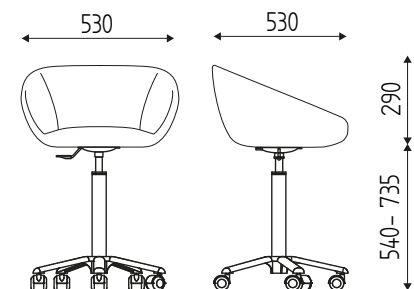
SGABELLI CON POMPA A GAS BASSA, CONSIGLIATI PER OPERATORI MANICURE E PEDICURE
STOOLS WITH LOW GAS PUMP, SUGGESTED FOR MANICURE AND PEDICURE.
TABOURETS AVEC POMPE A GAS BAS, RECOMMANDÉS POUR MANICURE ET PEDICURE.
HOCKER MIT NIEDRIGE GASPUMPE, EMPFOHLEN FÜR MANIKÜRE UND PEDIKÜRE BETRIEBER



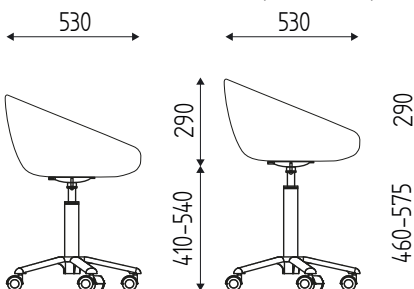
COLETTE



COD. K945



ALTO (STANDARD)
HIGH (STANDARD)
HAUT (STANDARD)
HOCH (STANDARD)



BASSO
LOW
BAS
NIEDRIG

MEDIO
MEDIUM
MÉDIANE
MITTEL

PRODOTTI
PRODUCTS
PRODUITS
PRODUKTEN

ACCESSORI
ACCESSORIES
ACCESSOIRES
ZUBEHÖR



SGABELLO CON BASE
ALLUMINIO MINI.
STOOL WITH ALUMINIUM
SMALL BASE.
TABOURET AVEC PETIT-ALU
BASE.
HOCKER MIT ALU FUß.

COD. K197

€ 696,00 -30 %
€ 487,20

COD. SSP

SKAI SPECIAL
SKAI SPECIAL
SKAI SPÉCIAL
SKAI SPECIAL

€ 122,00 -30 %
€ 85,40

COD. K945

KIT 5 RUOTE PIVOTANTI TRASP.
AMOVIBILI
KIT OF 5 TRANSPARENT PIVO-
TING CASTORS
KIT 5 ROULETTES PIVOTANTS
TRANSPARENTES REMOVIBLES
5 ROLLEN KIT, PIVOTANT TRAN-
SPARENT UND BEWEGLICHEN.

€ 148,00 -30 %
€ 103,60

HARLEY EASY

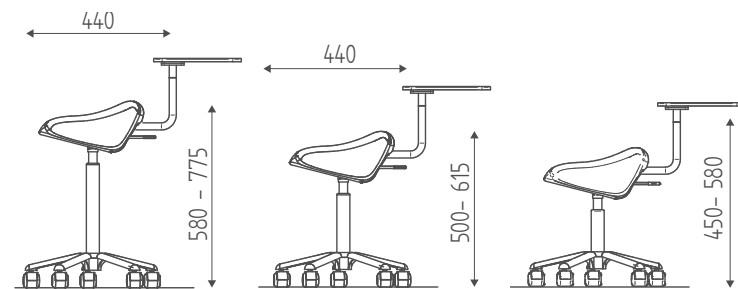


COD. K368.T



COD. K945

PRODOTTI
PRODUCTS
PRODUITS
PRODUKTEN

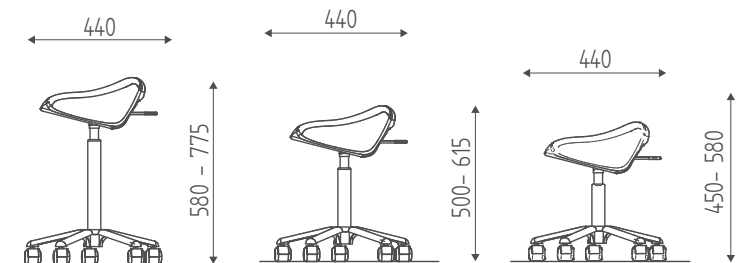


ALTO
HIGH
HAUT
HOCH

COD. K368.T

MEDIO (STANDARD)
MEDIUM (STANDARD)
MÉDIANE (STANDARD)
MITTEL (STANDARD)

BASSO
LOW
BAS
NIEDRIG



ALTO (STANDARD)
HIGH (STANDARD)
HAUT (STANDARD)
HOCH (STANDARD)

COD. K368

MEDIO
MEDIUM
MÉDIANE
MITTEL

BASSO
LOW
BAS
NIEDRIG

ACCESSORI
ACCESSORIES
ACCESSOIRES
ZUBEHÖR



SGABELLO CON BASE ALLUMINIO
MINI.
STOOL WITH GAS LIFT, WITH
SMALLER ALUMINIUM BASE.
TABOURET AVEC PETIT ALU-BASE
HOCKER MIT ALU FUß

COD. K368

€ 542,00 -30 %
€ 379,40



SGABELLO CON BASE ALLUMINIO
MINI E PIANO LAVORO.
STOOL WITH GAS LIFT, WITH
SMALLER ALUMINIUM BASE AND
TECHNICAL TRAY.
TABOURET AVEC PLATEAU TECH-
NIQUE ET PETIT ALU-BASE.
HOCKER MIT TRAY UND ALU FUß

COD. K368.T

€ 762,00 -30 %
€ 533,40

COD. SSP

SKAI SPECIAL
SKAI SPECIAL
SKAI SPÉCIAL
SKAI SPECIAL

€ 32,00 -30 %
€ 22,40

COD. K945

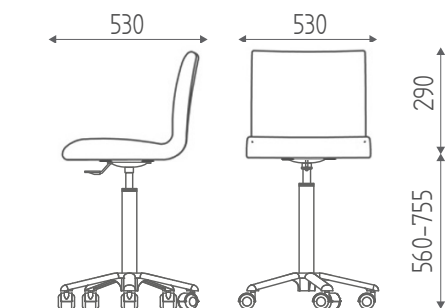
KIT 5 RUOTE PIVOTANTI TRASP.
AMOVIBILI
KIT OF 5 TRANSPARENT PIVO-
TING CASTORS
KIT 5 ROULETTES PIVOTANTS
TRANSPARENTES REMOVIBLES
5 ROLLEN KIT, PIVOTANT TRAN-
SPARENT UND BEWEGLICHEN.

€ 148,00 -30 %
€ 103,60

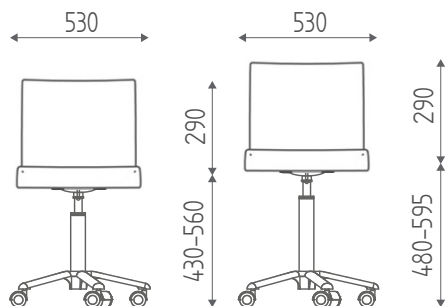
FREE



COD. K945



ALTO (STANDARD)
HIGH (STANDARD)
HAUT (STANDARD)
HOCH (STANDARD)



BASSO
LOW
BAS
NIEDRIG

MEDIO
MEDIUM
MÉDIANE
MITTEL

ACCESSORI
ACCESSORIES
ACCESSOIRES
ZUBEHÖR

PRODOTTI
PRODUCTS
PRODUITS
PRODUKTEN



SGABELLO CON ALZATA A GAS, BASE ALLUMINIO MINI.
STOOL WITH GAS LIFT, SMALLER ALUMINIUM BASE.
TABOURET AVEC PETIT ALU-BASE.
HOCKER MIT ALU FUß.

COD. K363

€ 576,00 -30 %

€ 403,20

COD. SSP

SKAI SPECIAL
SKAI SPECIAL
SKAI SPÉCIAL
SKAI SPECIAL

€ 59,00 -30 %

€ 41,30

COD. K945

KIT 5 RUOTE PIVOTANTI TRASP. AMOVIBILI
KIT OF 5 TRANSPARENT PIVOTING CASTORS
KIT 5 ROULETTES PIVOTANTS TRANSPARENTES REMOVIBLES
5 ROLLEN KIT, PIVOTANT TRANSPARENT UND BEWEGLICHEN.

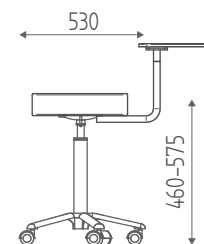
€ 148,00 -30 %

€ 103,60

PIVOT

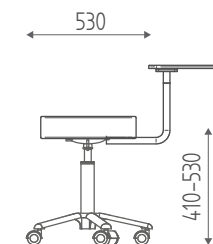


COD. K362.T

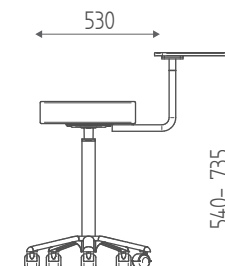


MEDIO (STANDARD)
MEDIUM (STANDARD)
MÉDIANE (STANDARD)
MITTEL (STANDARD)

COD. K362.T



BASSO
LOW
BAS
NIEDRIG



ALTO
HIGH
HAUT
HOCH



COD. K945



COD. K361

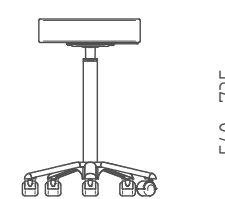


MEDIO (STANDARD)
MEDIUM (STANDARD)
MÉDIANE (STANDARD)
MITTEL (STANDARD)

COD. K361



BASSO
LOW
BAS
NIEDRIG



ALTO
HIGH
HAUT
HOCH

ACCESSORI
ACCESSORIES
ACCESSOIRES
ZUBEHÖR

PRODOTTI
PRODUCTS
PRODUITS
PRODUKTEN



SGABELLO CON ALZATA A GAS, BASE ALLUMINIO ALTA.
STOOL WITH GAS LIFT, HIGH ALUMINIUM BASE.
TABOURET AVEC HAUTE ALU-BASE.
HOCKER UND ALU FUß.

COD. K361

€ 428,00 -30 %

€ 299,60



SGABELLO CON ALZATA A GAS, CON TRAY REGOLABILE BASE ALLUMINIO MINI.
STOOL WITH GAS LIFT, WITH HIGH ALUMINIUM BASE AND TECHNICAL TRAY.
TABOURET AVEC PLATEAU TECHNIQUE ET HAUTE ALU-BASE.
HOCKER MIT TRAY UND ALU FUß.

COD. K362.T

€ 653,00 -30 %

€ 457,10

COD. SSP

SKAI SPECIAL
SKAI SPECIAL
SKAI SPÉCIAL
SKAI SPECIAL

€ 47,00 -30 %

€ 32,90

COD. K945

KIT 5 RUOTE PIVOTANTI TRASP. AMOVIBILI
KIT OF 5 TRANSPARENT PIVOTING CASTORS
KIT 5 ROULETTES PIVOTANTS TRANSPARENTES REMOVIBLES
5 ROLLEN KIT, PIVOTANT TRANSPARENT UND BEWEGLICHEN.

€ 148,00 -30 %

€ 103,60

ELETRICI

EQUIPMENTS
ELECTRIQUES
TROCKENHAUBEN

KARISMA OFFRE UNA GAMMA DI STRUMENTI PROFESSIONALI RIVOLTI A SODDISFARE SPECIFICHE RICHIESTE DI PRESTAZIONI AD ELEVATA AFFIDABILITÀ. PRODOTTI CHE UTILIZZANO LE PIÙ INNOVATIVE TECNOLOGIE DEDICATI AGLI ACCONCIATORI PIÙ ESIGENTI PER RISULTATI AL DI SOPRA DELLE ASPETTATIVE.

KARISMA PROPOSE UNE GAMME D'INSTRUMENTS PROFESSIONNELS VISANT À SATISFAIRE DES EXIGENCES SPÉCIFIQUES EN MATIÈRE DE PERFORMANCES À HAUTE FIABILITÉ. DES PRODUITS QUI UTILISENT LES TECHNOLOGIES NOVATRICES DÉDIÉES AUX COIFFEURS LES PLUS EXIGEANTS POUR DES RÉSULTATS SUPÉRIEURS AUX ATTENTES.

KARISMA OFFERS A BROAD RANGE OF PROFESSIONAL TOOLS COMPLIANT WITH SPECIFIC REQUESTS FOR HIGH PERFORMANCE AND RELIABILITY. PRODUCTS WHICH FEATURE THE MOST INNOVATIVE TECHNOLOGIES DEDICATED TO DEMANDING HAIRSTYLISTS SEEKING OUTSTANDING RESULTS.

KARISMA BIETET EINE REIHE VON PROFESSIONELLEN GERÄTEN AN, DIE AUF DIE SPEZIFISCHEN ANFORDERUNGEN FÜR EINE HÖCHST ZUVERLÄSSIGE LEISTUNG AUSGERICHTET SIND. PRODUKTE, DIE DIE INNOVATIVSTEN TECHNOLOGIEN VERWENDEN, DIE DEN ANSPRUCHSVOLLSTEN FRISEUREN GEWIDMET SIND, FÜR ERGEBNISSE, DIE ÜBER DEN ERWARTUNGEN LIEGEN.





DUFFY

VOLTAGGIO: 230 V

VOLTAGE
VOLTAGE
SPANNUNG

POTENZA: 1120 - 1140 W

POWER
PUISSANCE
MACHT

FREQUENZA: 50/60 HZ

FREQUENCY
FRÉQUENCE
FREQUENZ

NR. VELOCITÀ: 1 - 2

NR. SPEED
NR. VITESSE
NR. GESCHWINDIGKEIT

TIMER: 60'

TIMER
TIMER
TIMER



COD. BP21

NERO
BLACK
NOIR
SCHWARZ



COD. BP22

NERO
BLACK
NOIR
SCHWARZ



COD. B193

NERO
BLACK
NOIR
SCHWARZ



COD. B193

BIANCO
WHITE
BLANC
WEISS



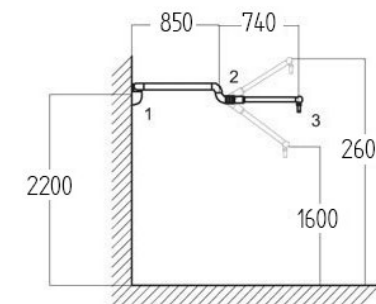
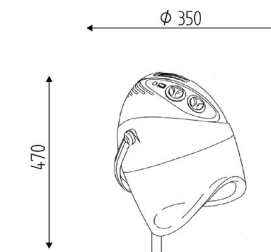
COLORI
COLORS
COULEURS
FARBEN



BIANCO
WHITE
BLANC
WEISS



NERO
BLACK
NOIR
SCHWARZ



PRODOTTI - PRODUCTS - PRODUITS - PRODUKTEN

CASCO COLORE BIANCO O NERO, VENTILAZIONE DIRETTA, CON BASE COD. BP21 CON PIEDE E TUBO COLORE NERO.
HAIRDRYER COLOUR BLACK OR WHITE, DIRECT VENTILATION, WITH BASE COD. BP21, WITH BLACK BASE AND TUBE.
CASQUE COULEUR BLANC OU NOIR, VENTILATION DIRECTE, PIED COD. BP21 AVEC BASE ET TUBE NOIRES.
HAARTROCKNER WEISS ODER SCHWARZ, DIREKTBELÜFTUNG, MIT FUSS COD. BP21, SCHWARZER FUSS UND SCHLAUCH...

COD. K12.21

€ 576,00 -30 %

€ 403,20

CASCO COLORE BIANCO O NERO, VENTILAZIONE DIRETTA, CON BASE COD. BP22 CON PIEDE E TUBO COLORE NERO.
HAIRDRYER COLOUR BLACK OR WHITE, DIRECT VENTILATION, WITH BASE COD. BP22, WITH BLACK BASE AND TUBE.
CASQUE COULEUR BLANC OU NOIR, VENTILATION DIRECTE, PIED COD. BP22 AVEC BASE ET TUBE NOIRES.
HAARTROCKNER WEISS ODER SCHWARZ, DIREKTBELÜFTUNG, MIT FUSS COD. BP22, SCHWARZER FUSS UND SCHLAUCH.

COD. K12.22

€ 658,00 -30 %

€ 460,60

CASCO COLORE BIANCO O NERO, VENTILAZIONE DIRETTA, CON BRACCIO COD. B193 DISPONIBILE IN COLORE BIANCO O NERO E CON CUFFIE NERE.
HAIRDRYER COLOUR BLACK OR WHITE, DIRECT VENTILATION, WITH WALL ARM COD. B193 AVAILABLES COLOUR WHITE OR BLACK AND BLACK PLASTIC COVERS.
CASQUE COULEUR BLANC OU NOIR, VENTILATION DIRECTE, AVEC BRAS MURAL COD. B193 DISPONIBLE EN COULEUR BLANC OU NOIR ET COUVERTURES EN PLASTIQUE NOIRES.
HAARTROCKNER WEISS ODER SCHWARZ, DIREKTBELÜFTUNG, MIT WANDARM COD. B193 WEISS ODER SCHWARZ, SCHWARZE GELENKABDECKUNGEN.

COD. K12.193

€ 1.188,00 -30 %

€ 831,60

ACCESSORI - ACCESSORIES - ACCESSOIRES - ZUBEHÖR

2 VEL

SUPPLEMENTO 2 VELOCITÀ'.
2 SPEEDS EXTRA CHARGE.
SUPPLÉMENT 2 VITESSES.
AUFPREIS FÜR 2 GESCHWINDIGKETTEN.

€ 39,00 -30 %

€ 27,30

EGG

VOLTAGGIO: 230 V

VOLTAGE
VOLTAGE
SPANNUNG

POTENZA: 1150 W

POWER
PUISSANCE
MACHT

FREQUENZA: 50/60 HZ

FREQUENCY
FRÉQUENCE
FREQUENZ

NR. VELOCITÀ: 5

NR. SPEED
NR. VITESSE
NR. GESCHWINDIGKEIT

TIMER: 99'

TIMER
TIMER
TIMER



COD. BP21

NERO
BLACK
NOIR
SCHWARZ



COD. BP22

NERO
BLACK
NOIR
SCHWARZ



COD. B193

NERO
BLACK
NOIR
SCHWARZ



COD. B193

BIANCO
WHITE
BLANC
WEISS



BIANCO
WHITE
BLANC
WEISS

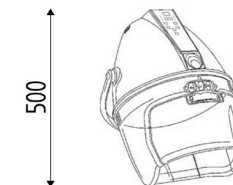


NERO
BLACK
NOIR
SCHWARZ

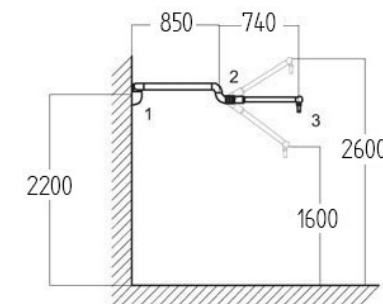


SILVER
SILVER
SILBER

Ø 330



500



PRODOTTI - PRODUCTS - PRODUITS - PRODUKTEN

ACCESSORI - ACCESSORIES - ACCESSOIRES - ZUBEHÖR

CASCO DIGITALE COLORE BIANCO, NERO O SILVER, VENTILAZIONE DIRETTA, BASE COD. BP21 CON PIEDE E TUBO COLORE NERO.
DIGITAL HAIRDRYER COLOUR BLACK, WHITE OR SILVER, DIRECT VENTILATION, BASE COD. BP21 WITH BLACK BASE AND TUBE.
CASQUE DIGITAL COULEUR BLANC, NOIR OU SILVER, VENTILATION DIRECTE, PIED COD. BP21 AVEC BASE ET TUBE NOIRES.
DIGITALER HAARTROCKEN WEISS, SCHWARZ ODER METALLIC GRAU, DIREKTBELÜFTUNG, MIT FUSS COD. BP21, SCHWARZER FUSS UND SCHLAUCH.

COD. K731.21

€ 1.007,00 -30 %

€ 704,90

CASCO DIGITALE COLORE BIANCO, NERO O SILVER, VENTILAZIONE DIRETTA, BASE COD. BP22 CON PIEDE E TUBO COLORE NERO.
DIGITAL HAIRDRYER COLOUR BLACK, WHITE OR SILVER, DIRECT VENTILATION, BASE COD. BP22 WITH BLACK BASE AND TUBE.
CASQUE DIGITAL COULEUR BLANC, NOIR OU SILVER, VENTILATION DIRECTE, PIED COD. BP22 AVEC BASE ET TUBE NOIRES.
DIGITALER HAARTROCKEN WEISS, SCHWARZ ODER METALLIC GRAU, DIREKTBELÜFTUNG, MIT FUSS COD. BP22, SCHWARZER FUSS UND SCHLAUCH..

COD. K731.22

€ 1.091,00 -30 %

€ 763,70

CASCO DIGITALE COLORE BIANCO, NERO O SILVER, VENTILAZIONE DIRETTA, CON BRACCIO COD. B193 DISPONIBILE IN COLORE BIANCO O NERO E CON CUFFIE NERE.
DIGITAL HAIRDRYER COLOUR BLACK, WHITE OR SILVER, DIRECT VENTILATION, WITH WALL ARM COD. B193 AVAILABLES COLOUR WHITE OR BLACK AND BLACK PLASTIC COVERS.
CASQUE DIGITAL COULEUR BLANC, NOIR OU SILVER, VENTILATION DIRECTE, AVEC BRAS MURAL COD. B193 DISPONIBLE EN COULEUR BLANC OU NOIR ET COUVERTURES EN PLASTIQUE NOIRES.
DIGITALER HAARTROCKEN WEISS, SCHWARZ ODER SILBER, DIREKTBELÜFTUNG, MIT WANDARM COD. B193 WEISS ODER SCHWARZ, SCHWARZE GELENKABDECKUNGEN.

COD. K731.193

€ 1.621,00 -30 %

€ 1.134,70

SUPPLEMENTO PER BRACCIO B193 COLORE SILVER.
ADDITIONAL CHARGE FOR SILVER WALL ARM B193.
SUPPLEMENT POUR BRAS B193 COULEUR SILVER.
AUFFREIS FÜR ARM B193 FARBE SILBER.

€ 109,00 -30 %
€ 76,30

BLOW

VOLTAGGIO: 230 V

VOLTAGE
VOLTAGE
SPANNUNG

POTENZA: 1120 - 1140 W

POWER
PUISSANCE
MACHT

FREQUENZA: 50/60 HZ

FREQUENCY
FRÉQUENCE
FREQUENZ

NR. VELOCITÀ: 1 - 2

NR. SPEED
NR. VITESSE
NR. GESCHWINDIGKEIT

TIMER: 60'

TIMER
TIMER
TIMER



COD. BP21

NERO
BLACK
NOIR
SCHWARZ



COD. BP22

NERO
BLACK
NOIR
SCHWARZ



COD. B193

NERO
BLACK
NOIR
SCHWARZ



COD. B193

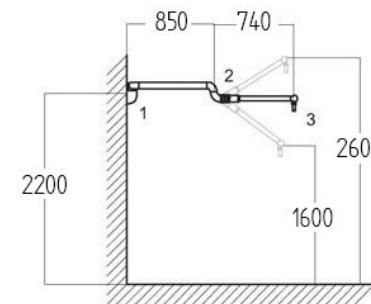
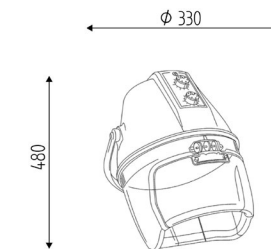
BIANCO
WHITE
BLANC
WEISS



COLORI
COLORS
COULEURS
FARBEN

BIANCO
WHITE
BLANC
WEISS

NERO
BLACK
NOIR
SCHWARZ



PRODOTTI - PRODUCTS - PRODUITS - PRODUKTEN

CASCO COLORE BIANCO O NERO, VENTILAZIONE DIRETTA, PIEDE COD. BP21 CON BASE E TUBO NERI.
HAIRDRYER COLOUR BLACK OR WHITE, DIRECT VENTILATION, FOOT COD. BP21, BLACK BASE AND TUBE.
CASQUE COULEUR BLANC OU NOIR, VENTILATION DIRECTE, PIED COD. BP21 AVEC BASE ET FUT NOIRS.
HAARTROCKNER WEISS ODER SCHWARZ, DIREKTBELÜFTUNG, MIT FUSS COD. BP21, SCHWARZER FUSS UND SCHLAUCH.

COD. K03.21

€ 667,00 -30 %

€ 466,90

CASCO COLORE BIANCO O NERO, VENTILAZIONE DIRETTA, PIEDE COD. BP22 CON BASE E TUBO NERI.
HAIRDRYER COLOUR BLACK OR WHITE, DIRECT VENTILATION, FOOT COD. BP22, BLACK BASE AND TUBE.
CASQUE COULEUR BLANC OU NOIR, VENTILATION DIRECTE, PIED COD. BP22 AVEC BASE ET FUT NOIRS.
HAARTROCKNER WEISS ODER SCHWARZ, DIREKTBELÜFTUNG, MIT FUSS COD. BP22, SCHWARZER FUSS UND SCHLAUCH.

COD. K03.22

€ 749,00 -30 %

€ 524,30

CASCO COLORE BIANCO O NERO, VENTILAZIONE DIRETTA, CON BRACCIO A MURO COD. B193 DISPONIBILE IN COLORE BIANCO O NERO E CON CUFFIE NERE.
HAIRDRYER COLOUR BLACK OR WHITE, DIRECT VENTILATION, WITH WALL ARM COD. 193 AVAILABLES COLOUR WHITE OR BLACK AND BLACK PLASTIC COVERS.
CASQUE COULEUR BLANC OU NOIR, VENTILATION DIRECTE, AVEC BRAS MURAL COD. 193 DISPONIBLE EN COULEUR BLANC OU NOIR ET COUVERTURES EN PLASTIQUE NOIRES.
HAARTROCKNER WEISS ODER SCHWARZ, DIREKTBELÜFTUNG, MIT WANDARM COD. BP193 WEISS ODER SCHWARZ, SCHWARZE GELENKABDECKUNGEN.

COD. K03.193

€ 1.279,00 -30 %

€ 895,30

ACCESSORI - ACCESSORIES - ACCESSOIRES - ZUBEHÖR

2 VEL

SUPPLEMENTO 2 VELOCITÀ.
2 SPEED EXTRA CHARGE.
SUPPLÉMENT 2 VITESSES.
AUFPREIS FÜR 2 GESCHWINDIGKETTEN.

€ 39,00 -30 %

€ 27,30

SUPPLEMENTO 110 VOLT
ADDITIONAL CHARGE FOR 110 VOLT
SUPPLEMENT POUR 110 VOLT
AUFPREIS FÜR 110 VOLT

€ 77,00 -30 %

€ 53,90

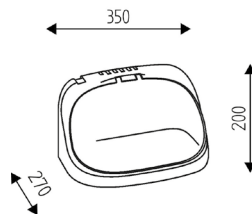
PACMAN

VOLTAGGIO: 230 V
VOLTAGE
VOLTAGE
SPANNUNG

POTENZA: 40 W
POWER
PUISSANCE
MACHT

FREQUENZA: 50/60 HZ
FREQUENCY
FRÉQUENCE
FREQUENZ

UV-C: 9 W
UV-C
UV-C
UV-C



COLORI
COLORS
COULEURS
FARBEN

BIANCO
WHITE
BLANC
WEISS

NERO
BLACK
NOIR
SCHWARZ

GRIGIO METALLIZATO
METALLIC GREY
GRIS MÉTALLIQUE
METALLIC-GRAU



IMMAGINE CON UV-C ACCESO.
IMAGE WITH UV-C LIGHT ON.
IMAGE AVEC UV-C LAMPE
ALLUMÉ.
BILD MIT UV-C EINGESCHALTET

PRODOTTI
PRODUCTS
PRODUITS
PRODUKTEN

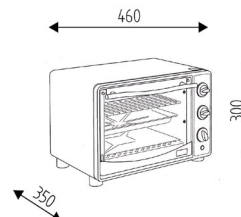
OVEN

VOLTAGGIO: 230 V
VOLTAGE
VOLTAGE
SPANNUNG

POTENZA: 1380 W
POWER
PUISSANCE
MACHT

FREQUENZA: 50/60 HZ
FREQUENCY
FRÉQUENCE
FREQUENZ

TIMER: 60'
TIMER
TIMER
TIMER



COLORI
COLORS
COULEURS
FARBEN

NERO
BLACK
NOIR
SCHWARZ



PRODOTTI
PRODUCTS
PRODUITS
PRODUKTEN

COD. K738

STERILIZZATORE GERMICIDA A RAGGI
UV-C, COLORE BIANCO, NERO O GRIGIO
MATTALLIZZATO.
UV-C RAY STERILIZER, COLOUR WHITE, BLACK
OR METALLIC GREY.
STÉRILISATEUR À RAYONS UV-C COULEUR
BLANC, NOIR OU GRIS MÉTALLIQUE.
KEIMTÖTEND STERILISATOR MIT
UV-C LICHT, WEISS, SCHWARZ ODER
METALLIC-GRAU.

€ 258,00 -30 %
€ 180,60

COD. K740

STERILIZZATORE A CALDO.
HEAT STERILIZER.
STÉRILISATEUR À CHALEUR.
WARMSTERILISATOR.

€ 371,00 -30 %
€ 259,70

COD. K739

SCALDASALVIETTE.
TOWEL HEATER.
CHAUFFE -SERVIETTES.
SERVIETTENWÄRMER.

€ 424,00 -30 %
€ 296,80

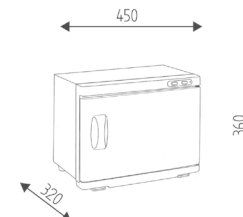
INSTALLAZIONE / INSTALLATION
INSTALLATION / INSTALLATION

WOK

VOLTAGGIO: 230 V
VOLTAGE
VOLTAGE
SPANNUNG

POTENZA: 200 W
POWER
PUISSANCE
MACHT

FREQUENZA: 50/60 HZ
FREQUENCY
FRÉQUENCE
FREQUENZ



COLORI
COLORS
COULEURS
FARBEN

BIANCO
WHITE
BLANC
WEISS



PRODOTTI
PRODUCTS
PRODUITS
PRODUKTEN

STEAM

VOLTAGGIO: 230 V

VOLTAGE
VOLTAGE
SPANNUNG

POTENZA: 500 - 510 W

POWER
PUISSANCE
MACHT

FREQUENZA: 50/60 HZ

FREQUENCY
FRÉQUENCE
FREQUENZ

TIMER: 30'

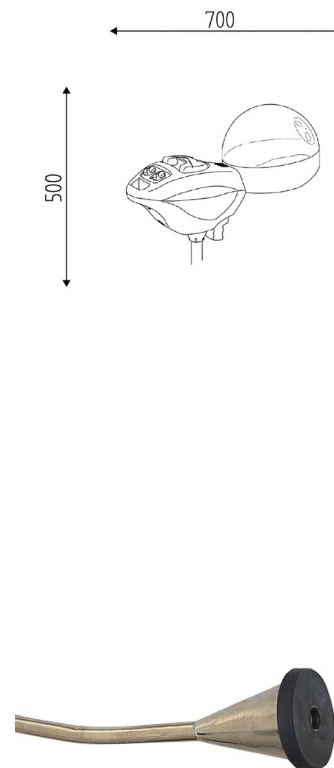
TIMER
TIMER
TIMER



COD. K365.21



COD. K365.22



COD. B361

PRODOTTI
PRODUCTS
PRODUITS
PRODUKTEN

ACCESSORI
ACCESSORIES
ACCESSOIRES
ZUBEHÖR

VAPORIZZATORE COLORE BIANCO O NERO, PIEDE COD. BP21 CON BASE E TUBO NERI.
STEAMER COLOUR WHITE OR BLACK, FOOT COD. BP21 WITH BLACK BASE AND TUBE.
VAPORIZATEUR COULEUR BLANC OU NOIR, PIED COD. BP21 AVEC BASE ET FUT NOIRS.
DAMPFHAUBE WEISS ODER SCHWARZ, MIT FUSS COD. BP21, SCHWARZER FUSS UND SCHLAUCH.

COD. K365.21
~~€ 749,00~~ -30 %
€ 524,30

VAPORIZZATORE COLORE BIANCO O NERO, PIEDE COD. BP22 CON BASE E TUBO NERI.
STEAMER COLOUR WHITE OR BLACK, FOOT COD. BP22 WITH BLACK BASE AND TUBE.
VAPORIZATEUR COULEUR BLANC OU NOIR, PIED COD. BP22 AVEC BASE ET FUT NOIRS.
DAMPFHAUBE WEISS ODER SCHWARZ, MIT FUSS COD. BP22, SCHWARZER FUSS UND SCHLAUCH.

COD. K365.22
~~€ 833,00~~ -30 %
€ 583,10

SUPPLEMENTO VERNICE SILVER
ADDITIONAL CHARGE FOR SILVER PAINTING
SUPPLEMENT POUR PEINTURE SILVER
AUFPREIS FÜR SILBERE LACKIERUNG
€ 94,00 -30 %
€ 65,80

SUPPLEMENTO 110 VOLT
ADDITIONAL CHARGE FOR 110 VOLT
SUPPLEMENT POUR 110 VOLT
AUFPREIS FÜR 110 VOLT
€ 77,00 -30 %
€ 53,90

COD. B361 SUPPLEMENTO DIFFUSORE VISO
ADDITIONAL CHARGE FOR FACE DIFFUSER
SUPPLEMENT DIFFUSEUR POUR VISAGE
AUFPREIS FÜR GESICHTSDIFFUSOR
€ 75,00 -30 %
€ 52,50

STEAM DIGIT

VOLTAGGIO: 230 V

VOLTAGE
VOLTAGE
SPANNUNG

POTENZA: 500 - 510 W

POWER
PUISSANCE
MACHT

FREQUENZA: 50/60 HZ

FREQUENCY
FRÉQUENCE
FREQUENZ

TIMER: 30'

TIMER
TIMER
TIMER



COD. K375.21

+
SUPPLEMENTO VERNICE SILVER
ADDITIONAL CHARGE FOR SILVER PAINTING
SUPPLEMENT POUR PEINTURE SILVER
AUFPREIS FÜR SILBERE LACKIERUNG



COD. K375.22

+
SUPPLEMENTO VERNICE SILVER
ADDITIONAL CHARGE FOR SILVER PAINTING
SUPPLEMENT POUR PEINTURE SILVER
AUFPREIS FÜR SILBERE LACKIERUNG

700

500



COD. B361

PRODOTTI
PRODUCTS
PRODUITS
PRODUKTEN

VAPORIZZATORE COLORE BIANCO O NERO CON REGOLAZIONE ELETTRONICA DEL VAPORE, PIEDE COD. BP21 CON BASE E TUBO NERI.
STEAMER COLOUR WHITE OR BLACK WITH ELECTRONIC STEAM SETTING, FOOT COD. BP21 WITH BLACK FOOT AND TUBE.
VAPOREZATEUR BLANC OU NOIR AVEC REGLAGE ELECTRONIQUE DU VAPEUR, PIED COD. BP21 AVEC BASE ET FUT NOIRS.
DAMPFHAUBE WEISS ODER SCHWARZ MIT ELEKTRONISCHER DAMPFKONTROLLE, MIT FUSS COD. BP21, SCHWARZER FUSS UND SCHLAUCH.

VAPORIZZATORE COLORE BIANCO O NERO CON REGOLAZIONE ELETTRONICA DEL VAPORE, PIEDE COD. BP22 CON BASE E TUBO NERI.
STEAMER COLOUR WHITE OR BLACK WITH ELECTRONIC STEAM SETTING, FOOT COD. BP22 WITH BLACK FOOT AND TUBE.
VAPOREZATEUR BLANC OU NOIR AVEC REGLAGE ELECTRONIQUE DU VAPEUR, PIED COD. BP22 AVEC BASE ET FUT NOIRS.
DAMPFHAUBE WEISS ODER SCHWARZ MIT ELEKTRONISCHER DAMPFKONTROLLE, MIT FUSS COD. BP22, SCHWARZER FUSS UND SCHLAUCH.

ACCESSORI
ACCESSORIES
ACCESSOIRES
ZUBEHÖR

COD. K375.21
€ 932,00 -30 %
€ 652,40

COD. K375.22
€ 1.014,00 -30 %
€ 709,80

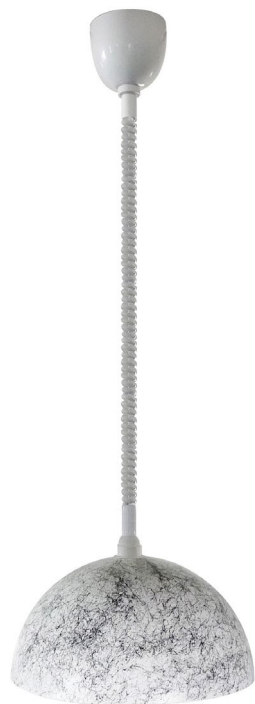
SUPPLEMENTO VERNICE SILVER
ADDITIONAL CHARGE FOR SILVER PAINTING
SUPPLEMENT POUR PEINTURE SILVER
AUFPREIS FÜR SILBERE LACKIERUNG
€ 94,00 -30 %
€ 65,80

SUPPLEMENTO 110 VOLT
ADDITIONAL CHARGE FOR 110 VOLT
SUPPLEMENT POUR 110 VOLT
AUFPREIS FÜR 110 VOLT
€ 77,00 -30 %
€ 53,90

COD. B361 SUPPLEMENTO DIFFUSORE VISO
ADDITIONAL CHARGE FOR FACE DIFFUSER
SUPPLEMENT DIFFUSEUR POUR VISAGE
AUFPREIS FÜR GESICHTSDIFFUSOR
€ 75,00 -30 %
€ 52,50

SUPPLEMENTO OZONO SOLO PER STEAM DIGIT.
ADDITIONAL CHARGE FOR OZONE ONLY FOR STEAM DIGIT.
SUPPLEMENT POUR OZONE SEULEMENT POR STEAM DIGIT.
AUFPREIS FÜR OZONE NUR FÜR STEAM DIGIT.
€ 186,00 -30 %
€ 130,20

INFRARED EVO



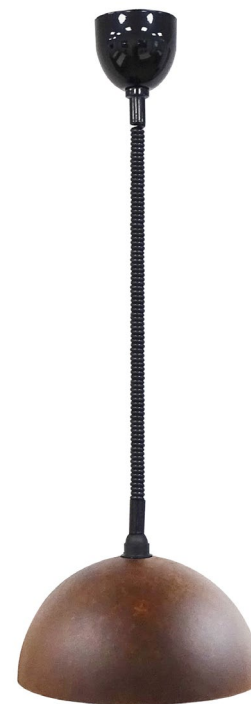
COD. K745-MB



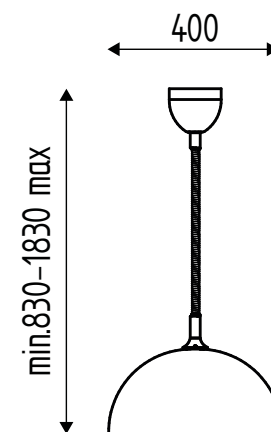
COD. K745-OR



COD. K745-MN



COD. K745-CO



LAMPADA TERMICA A RAGGI INFRAROSSI CON CAMPANA IN 8 FINITURE
 INFRA RED LAMP THERM WITH BELL IN 8 FINISHING COLOURS
 STIMULATEUR INFRAROUGE THERM AVEC CLOCHE EN 8 COULEURS
 INFRAROTLAMPE MIT LAMPEN GLOCKE IN 8 ENDBEARBEITUNGEN

BIANCO LUCIDO
 GLOSS WHITE
 BLANC BRILLANT
 GLÄNZEND WEIß



COD. K743-BI

€ 891,00 -30 %
€ 623,70

ROSSO TRASPARENTE
 TRANSPARENT RED
 ROUGE TRANSPARENT
 TRANSPARENT ROT



COD. K743-RO

€ 891,00 -30 %
€ 623,70

NERO LUCIDO
 GLOSS BLACK
 NOIR BRILLANT
 GLÄNZEND SCHWARZ



COD. K743-NE

€ 891,00 -30 %
€ 623,70

ORO OPACO
 MATT GOLD
 OR MAT
 MATT GOLD



COD. K745-OR

€ 1.216,00 -30 %
€ 851,20

RAME OPACO
 MATT COPPER
 CUIVRE MAT
 MATT KUPFER



COD. K745-RM

€ 1.216,00 -30 %
€ 851,20

MARMO NERO OPACO
 MATT BLACK MARBLE
 MARBRE NOIR MAT
 MATT SCHWARZ MARMOR



COD. K745-MN

€ 1.216,00 -30 %
€ 851,20

MARMO BIANCO OPACO
 MATT WHITE MARBLE
 MARBRE BLANC MAT
 MATT WEIß MARMOR



COD. K745-MB

€ 1.216,00 -30 %
€ 851,20

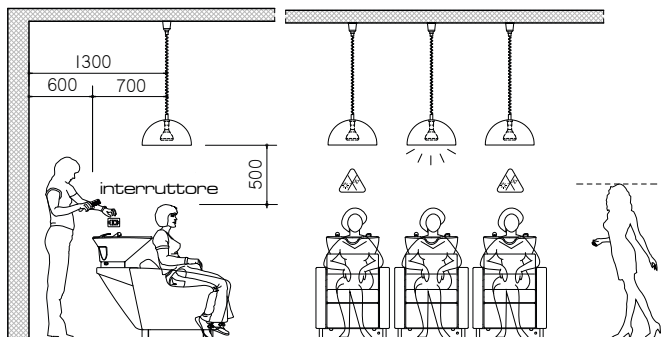
CORTEN
 CORTEN
 CORTEN
 CORTEN



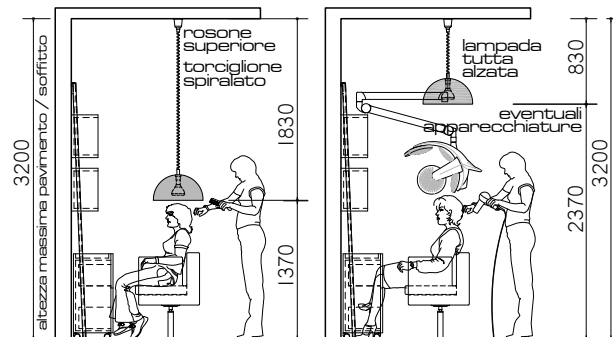
COD. K745-CO

€ 1.216,00 -30 %
€ 851,20

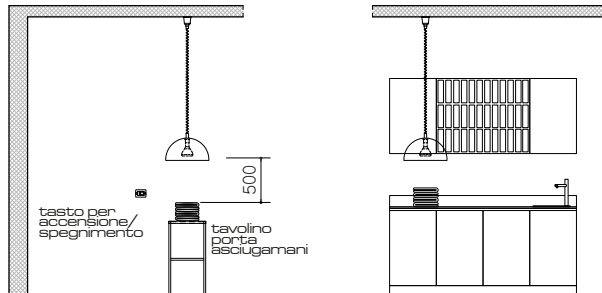
INSTALLAZIONE ZONA LAVAGGIO - WASH UNIT AREA INSTALLATION
BAC DE LAVAGE INSTALLATION - INSTALLATION WASCHANLAGE ZONE



INSTALLAZIONE ZONA TAGLIO - HAIR CUTTING AREA INSTALLATION
COIFFAGE INSTALLATION - INSTALLATION HAARSCHNITT ZONE



INSTALLAZIONE RETRO LAVAGGIO - REAR WASH UNIT INSTALLATION
RETRO BAC DE LAVAGE INSTALLATION - INSTALLATION LABOR ZONE



CONTROLLER



ACCESSORI
ACCESSORIES
ACCESSOIRES
ZUBEHÖR

COD. K932 TELECOMANDO PER INFRARED COMPLETO DI MODULO DI CONTROLLO
REMOTE CONTROL FOR INFRARED, COMPLETE WITH CONTROLLER MODULE
TÉLÉCOMMANDE POUR INFRARED, COMPLÈTE DE MODULE DI COMMANDE
FERNBEDIENUNG FÜR INFRARED MIT STEUERGERÄT

€ 237,00 -30 %
€ 165,90

INFRARED EVO



BLACK SPACE

VOLTAGGIO: 230 V

VOLTAGE
VOLTAGE
SPANNUNG

POTENZA: 1120 - 1400 W

POWER
PUISSANCE
MACHT

FREQUENZA: 50/60 HZ

FREQUENCY
FRÉQUENCE
FREQUENZ

NR. VELOCITÀ: 2

NR. SPEED
NR. VITESSE
NR. GESCHWINDIGKEIT

TIMER: 60'

TIMER
TIMER
TIMER



COD. BP22

NERO
BLACK
NOIR
SCHWARZ



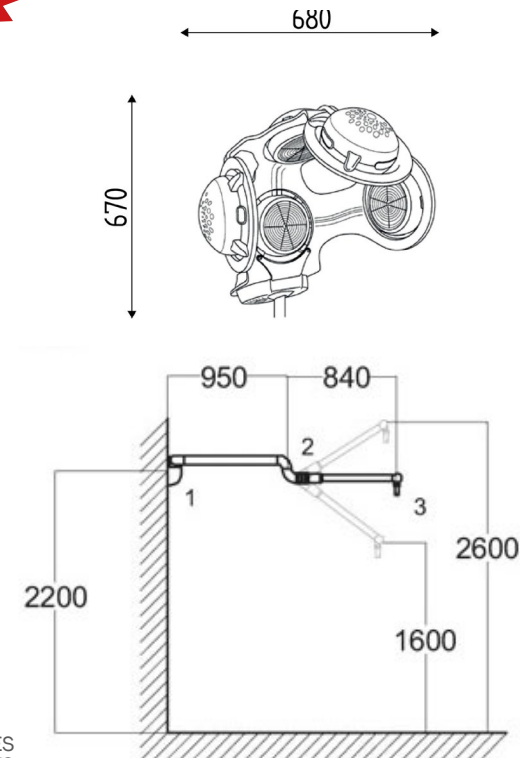
COD. BP11

NERO
BLACK
NOIR
SCHWARZ



COD. B194

NERO
BLACK
NOIR
SCHWARZ



ACCESSORI
ACCESSORIES
ACCESSOIRES
ZUBEHÖR

PRODOTTI
PRODUCTS
PRODUITS
PRODUKTEN

COD. K735B.22 THERMOSTIMOLATORE VENTILATO DOTATO DI 5 LUCI AL QUARZO REGOLAZIONE MANUALE, PLEXIGLASS SATINATO, CALOTTE NERE, PIEDE COD. BP22 CON BASE E TUBO NERI. ~~€ 2.205,00~~ -30 %
€ 1.543,50

BREEZY THERMOSTIMULATOR WITH 5 QUARTZ LIGHTS, MANUAL SETTING, MATT PLEXIGLASS, BLACK CAPS, FOOT COD. BP22 WITH BLACK BASE AND TUBE.
THERMOSTIMOLATEUR VENTILE' AVEC 5 LUMIERES AU QUARTZ, REGLAGE MANUEL, PLEXIGLASS SATINÉ, CALOTTES COULEUR NOIR, PIED COD. BP22 AVEC BASE ET FUT NOIRS.
TROCKENGERÄTE BELÜFTET MIT 5 QUARZLEUCHTEN, MANUELLE VERSTELLUNG, SATINIERTES PLEXIGLAS, SCHWARZE KAPPEN, MIT FUSS COD. BP22 SCHWARZER FUSS UND SCHLAUCH.

COD. K735B.11 THERMOSTIMOLATORE VENTILATO DOTATO DI 5 LUCI AL QUARZO, REGOLAZIONE MANUALE, PLEXIGLASS SATINATO, CALOTTE SILVER, PIEDE COD. BP11 CON BASE E TUBO NERI. ~~€ 2.295,00~~ -30 %
€ 1.606,50

BREEZY THERMOSTIMULATOR WITH 5 QUARTZ LIGHTS, MANUAL SETTING, MATT PLEXIGLASS, BLACK CAPS, FOOT COD. BP11 WITH BLACK BASE AND TUBE.
THERMOSTIMOLATEUR VENTILE' AVEC 5 LUMIERES AU QUARTZ, REGLAGE MANUEL, PLEXIGLASS SATINÉ, CALOTTES COULEUR NOIR, PIED COD. BP11 AVEC BASE ET FUT NOIRS.
TROCKENGERÄTE BELÜFTET MIT 5 QUARZLEUCHTEN, MANUELLE VERSTELLUNG, SATINIERTES PLEXIGLAS, SCHWARZE KAPPEN, MIT FUSS COD. BP11 SCHWARZER FUSS UND SCHLAUCH.

COD. K735B.194 THERMOSTIMOLATORE VENTILATO DOTATO DI 5 LUCI AL QUARZO, REGOLAZIONE MANUALE, PLEXIGLASS SATINATO, CALOTTE NERE, BRACCIO A MURO COD. B194 COLORE NERO E CUFFIE NERE. ~~€ 2.885,00~~ -30 %
€ 2.019,50

BREEZY THERMOSTIMULATOR WITH 5 QUARTZ LIGHTS, MANUAL SETTING, TRANSPARENT PLEXIGLASS, BLACK CAPS, WALL ARM COD. B194 BLACK COLOUR AND BLACK COVERS.
THERMOSTIMOLATEUR VENTILE' AVEC 5 LUMIERES AU QUARTZ, REGLAGE MANUEL, PLEXIGLASS SATINÉ, CALOTTES COULEUR NOIR, BRAS MURAL COD. B194 COULEUR NOIR ET COUVERTURES PLASTIQUES NOIRES.
TROCKENGERÄTE BELÜFTET MIT 5 QUARZLEUCHTEN, MANUELLE VERSTELLUNG, SATINIERTES PLEXIGLAS, SCHWARZE KAPPEN, MIT ARM COD. B194 SCHWARZE, SCHWARZE GELENKABDECKUNGEN.

■ SUPPLEMENTO PER STRUTTURA PLEXIGLAS COLOR FUMÉ O TRASPARENTE. ~~€ 157,00~~ -30 %
■ ADDITIONAL CHARGE FOR SMOOKY OR TRANSPARENT PLEXIGLASS STRUCTURE. **€ 109,90**

■ SUPPLEMENT POUR STRUCTURE PLEXIGLAS COULEUR GRIS FONCÉ OU TRANSPARENT.
■ AUFFPREIS FÜR FABRE FUMÉ ODER TRANSPARENT PLEXIGLAS STRUKTUR.

BLACK SPACE DIGIT

VOLTAGGIO: 230 V

VOLTAGE
VOLTAGE
SPANNUNG

POTENZA: 1120 - 1400 W

POWER
PUISSANCE
MACHT

FREQUENZA: 50/60 HZ

FREQUENCY
FRÉQUENCE
FREQUENZ

NR. VELOCITÀ: 3

NR. SPEED
NR. VITESSE
NR. GESCHWINDIGKEIT

NR. PROGRAMMI: 12 + 1 LIBERO

NR. SETTINGS: 12 + 1 FREE
NR. DE RÉGLAGES : 12 + 1 LIBRE
ZAHL DER EINSTELLUNGEN: 12 + 1 FREI

TIMER: 99'

TIMER
TIMER
TIMER



COD. BP22

NERO
BLACK
NOIR
SCHWARZ



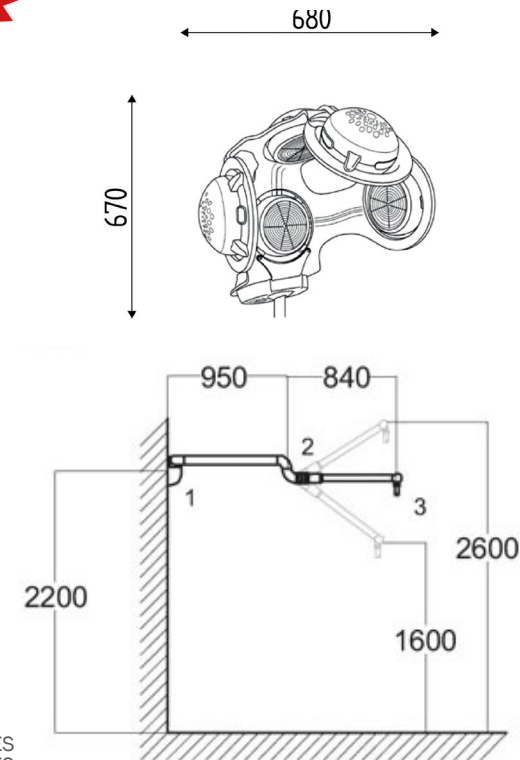
COD. BP11

NERO
BLACK
NOIR
SCHWARZ



COD. B194

NERO
BLACK
NOIR
SCHWARZ



ACCESSORI
ACCESSORIES
ACCESSOIRES
ZUBEHÖR

PRODOTTI
PRODUCTS
PRODUITS
PRODUKTEN

COD. K736B.22 TERMOSTIMOLATORE VENTILATO DOTATO DI 5 LUCI AL QUARZO, REGOLAZIONE DIGITALE, PLEXIGLASS SATINATO, CALOTTE NERE, PIEDE COD. BP22 CON BASE E TUBO NERI. ~~€ 2.523,00~~ -30 %
€ 1.766,10
BREEZY THERMOSTIMULATOR WITH 5 QUARTZ LIGHTS, DIGITAL SETTING, MATT PLEXIGLASS, BLACK CAPS, FOOT COD. BP22 WITH BLACK BASE AND TUBE.

THERMOSTIMOLATEUR 'VENTILE' AVEC 5 LUMIERES AU QUARTZ, REGLAGE DIGITAL, PLEXIGLASS SATINÉ, CALOTTES COULEUR NOIR, PIED COD. BP22 AVEC BASE ET FUT NOIRS.
TROCKENGERÄTE BELÜFTET MIT 5 QUARZLEUCHTEN, DIGITAL VERSTELLUNG, SATINIERTES PLEXIGLAS, SCHWARZE KAPPEN, MIT FUSS COD. BP22 SCHWARZER FUSS UND SCHLAUCH.

COD. K736B.11 TERMOSTIMOLATORE VENTILATO DOTATO DI 5 LUCI AL QUARZO, REGOLAZIONE DIGITALE, PLEXIGLASS SATINATO, CALOTTE NERE, PIEDE COD. BP11 CON BASE E TUBO NERI. ~~€ 2.613,00~~ -30 %
€ 1.829,10
BREEZY THERMOSTIMULATOR WITH 5 QUARTZ LIGHTS, DIGITAL SETTING, MATT PLEXIGLASS, BLACK CAPS, FOOT COD. BP11 WITH BLACK BASE AND TUBE.

THERMOSTIMOLATEUR 'VENTILE' AVEC 5 LUMIERES AU QUARTZ, REGLAGE DIGITAL, PLEXIGLASS SATINÉ, CALOTTES COULEUR NOIR, PIED COD. BP11 AVEC BASE ET FUT NOIRS.
TROCKENGERÄTE BELÜFTET MIT 5 QUARZLEUCHTEN, DIGITAL VERSTELLUNG, SATINIERTES PLEXIGLAS. SCHWARZE KAPPEN. MIT FUSS BP11 SCHWARZER FUSS UND SCHLAUCH

COD. K736B.194 TERMOSTIMOLATORE SPACE DIGIT VENTILATA DOTATA DI 5 LUCI AL QUARZO, REGOLAZIONE DIGITALE, PLEXIGLASS SATINATO, CALOTTE NERE, BRACCIO A MURO COD. B194 COLORE NERO E CUFFIE NERE. ~~€ 3.203,00~~ -30 %
€ 2.242,10
BREEZY THERMOSTIMULATOR WITH 5 QUARTZ LIGHTS, DIGITAL SETTING, MATT PLEXIGLASS, BLACK CAPS, WALL ARM COD. B194 BLACK COLOUR AND BLACK COVERS.

THERMOSTIMOLATEUR 'VENTILE' AVEC 5 LUMIERES AU QUARTZ, REGLAGE DIGITAL, PLEXIGLASS SATINÉ, CALOTTES COULEUR NOIR, BRAS MURAL COD. B194 COULEUR NOIR ET COUVERTURES PLASTIQUES NOIRES.
TROCKENGERÄTE BELÜFTET MIT 5 QUARZLEUCHTEN, DIGITAL VERSTELLUNG, SATINIERTES PLEXIGLAS, SCHWARZE KAPPEN. MIT ARM COD. B194 SCHWARZE, SCHWARZER KOPFHÖRER.

SUPPLEMENTO PER STRUTTURA PLEXIGLAS COLOR FUMÉ O TRASPARENTE. ~~€ 157,00~~ -30 %
€ 109,90

ADDITIONAL CHARGE FOR SMOOKY OR TRANSPARENT PLEXIGLASS STRUCTURE.
SUPPLEMENT POUR STRUCTURE PLEXIGLAS COULEUR GRIS FONCÉ OU TRANSPARENT.
AUFPREIS FÜR FABRE FUMÉ ODER TRANSPARENT PLEXIGLAS STRUKTUR.

SPACE

VOLTAGGIO: 230 V

VOLTAGE
VOLTAGE
SPANNUNG

POTENZA: 1120 - 1400 W

POWER
PUISSANCE
MACHT

FREQUENZA: 50/60 HZ

FREQUENCY
FRÉQUENCE
FREQUENZ

NR. VELOCITÀ: 2

NR. SPEED
NR. VITESSE
NR. GESCHWINDIGKEIT

TIMER: 60'

TIMER
TIMER
TIMER



COD. BP22

NERO
BLACK
NOIR
SCHWARZ



COD. BP11

NERO
BLACK
NOIR
SCHWARZ



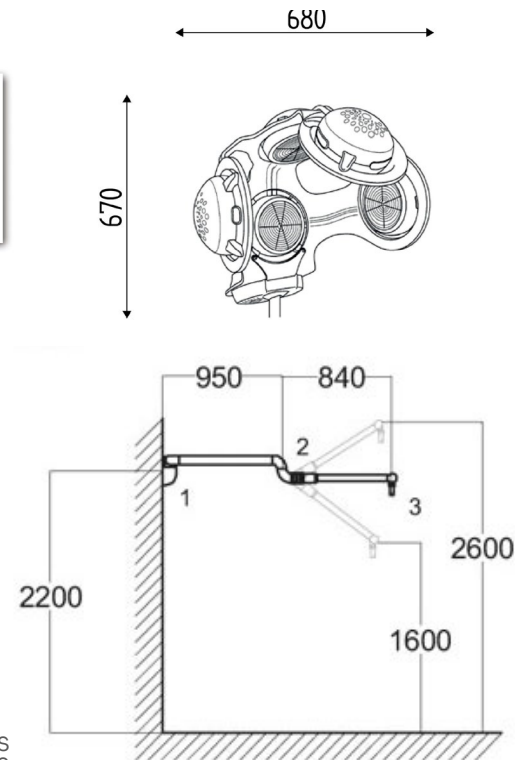
COD. B194

SLIVER
SILVER
SILVER
SILBER



COD. K735.11

+ CALOTTE ANTRACITE
DARK GRAY CAPS
CALOTTES GRIS FONCÉ.
ANTHRAZIT KAPPEN



ACCESSORI
ACCESSORIES
ACCESSOIRES
ZUBEHÖR

PRODOTTI
PRODUCTS
PRODUITS
PRODUKTEN

- COD. K735.22** TERMOSTIMOLATORE VENTILATO DOTATO DI 5 LUCI AL QUARZO REGOLAZIONE MANUALE, PLEXIGLASS TRASPARENTE O SATINATO, CALOTTE SILVER, PIEDE COD. BP22 CON BASE E TUBO NERI. BREEZY THERMOSTIMULATOR WITH 5 QUARTZ LIGHTS, MANUAL SETTING, TRANSPARENT OR MATT PLEXIGLASS, SILVER CAPS, FOOT COD. BP22 WITH BLACK BASE AND TUBE. THERMOSTIMULATEUR VENTILE' AVEC 5 LUMIERES AU QUARTZ, REGLAGE MANUEL, PLEXIGLASS TRANSPARENT OU SATINÉ, CALOTTES COULEUR SILVER, PIED COD. BP22 AVEC BASE ET FUT NOIRS. TROCKENGERÄTE BELÜFTET MIT 5 QUARZLEUCHTEN, MANUELLE VERSTELLUNG, TRANSPARENTES ODER SATINIERTES PLEXIGLAS, SILBERE KAPPEN, MIT FUSS COD. BP22 SCHWARZER FUSS UND SCHLAUCH. € 2.575,00 -30 %
€ 1.802,50
- COD. K735.11** TERMOSTIMOLATORE VENTILATO DOTATO DI 5 LUCI AL QUARZO, REGOLAZIONE MANUALE, PLEXIGLASS TRASPARENTE O SATINATO, CALOTTE SILVER, PIEDE COD. BP11 CON BASE E TUBO NERI. BREEZY THERMOSTIMULATOR WITH 5 QUARTZ LIGHTS, MANUAL SETTING, TRANSPARENT OR MATT PLEXIGLASS, SILVER CAPS, FOOT COD. BP11 WITH BLACK BASE AND TUBE. THERMOSTIMULATEUR VENTILE' AVEC 5 LUMIERES AU QUARTZ, REGLAGE MANUEL, PLEXIGLASS TRANSPARENT OU SATINÉ, CALOTTES COULEUR SILVER, PIED COD. BP11 AVEC BASE ET FUT NOIRS. TROCKENGERÄTE BELÜFTET MIT 5 QUARZLEUCHTEN, MANUELLE VERSTELLUNG, TRANSPARENTES ODER SATINIERTES PLEXIGLAS, SILBERE KAPPEN, MIT FUSS COD. BP11 SCHWARZER FUSS UND SCHLAUCH. € 2.665,00 -30 %
€ 1.865,50
- COD. K735.194** TERMOSTIMOLATORE VENTILATO DOTATO DI 5 LUCI AL QUARZO, REGOLAZIONE MANUALE, PLEXIGLASS TRASPARENTE O SATINATO, CALOTTE SILVER, BRACCIO A MURO COD. B194 COLORE SILVER E CUFFIE NERE. BREEZY THERMOSTIMULATOR WITH 5 QUARTZ LIGHTS, MANUAL SETTING, TRANSPARENT OR MATT PLEXIGLASS, SILVER CAPS, WALL ARM COD. B194 SILVER COLOUR AND BLACK COVERS. THERMOSTIMULATEUR VENTILE' AVEC 5 LUMIERES AU QUARTZ, REGLAGE MANUEL, PLEXIGLASS TRANSPARENT OU SATINÉ, CALOTTES COULEUR SILVER, BRAS MURAL COD. B194 COULEUR SILVER ET COUVERTURES PLASTIQUES NOIRES. TROCKENGERÄTE BELÜFTET MIT 5 QUARZLEUCHTEN, MANUELLE VERSTELLUNG, TRANSPARENTES ODER SATINIERTES PLEXIGLAS, SILBERE KAPPEN, MIT ARM COD. B194 SILBERE, SCHWARZE GELENKABDECKUNGEN. € 3.255,00 -30 %
€ 2.278,50

- SUPPLEMENTO PER STRUTTURA PLEXIGLASS COLORE FUMÉ. ADDITIONAL CHARGE FOR SMOOKY PLEXIGLASS STRUCTURE COLOUR. SUPPLEMENT POUR STRUCTURE PLEXIGLASS COULEUR GRIS FONCÉ. AUFPREIS FÜR FABRE FUMÉ PLEXIGLAS STRUKTUR. € 157,00 -30 %
€ 109,90
- SUPPLEMENTO CALOTTE COLOR ANTRACITE. ADDITIONAL CHARGE FOR DARK GREY CAPS COLOUR. SUPPLEMENT POUR CALOTTES COULEUR GRIS FONCÉ. AUFPREIS FÜR ANTHRAZIT KAPPEN. € 94,00 -30 %
€ 65,80
- SUPPLEMENTO PER BRACCIO B194 COLORE ANTRACITE. ADDITIONAL CHARGE FOR DARK GREY WALL ARM B194 COLOUR. SUPPLEMENT POUR BRAS B194 COULEUR GRIS FONCÉ. AUFPREIS FÜR ANTHRAZIT ARM B194. € 109,00 -30 %
€ 76,30

SPACE DIGIT

VOLTAGGIO: 230 V

VOLTAGE
VOLTAGE
SPANNUNG

POTENZA: 1120 - 1400 W

POWER
PUISSANCE
MACHT

FREQUENZA: 50/60 HZ

FREQUENCY
FRÉQUENCE
FREQUENZ

NR. VELOCITÀ: 3

NR. SPEED
NR. VITESSE
NR. GESCHWINDIGKEIT

NR. PROGRAMMI: 12 + 1 LIBERO

NR. SETTINGS: 12 + 1 FREE
NR. DE RÉGLAGES : 12 + 1 LIBRE
ZAHL DER EINSTELLUNGEN: 12 + 1 FREI

TIMER: 99'

TIMER
TIMER
TIMER



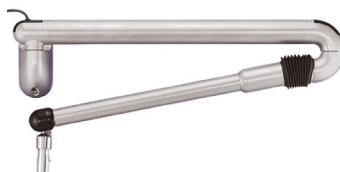
COD. BP22

NERO
BLACK
NOIR
SCHWARZ



COD. BP11

NERO
BLACK
NOIR
SCHWARZ

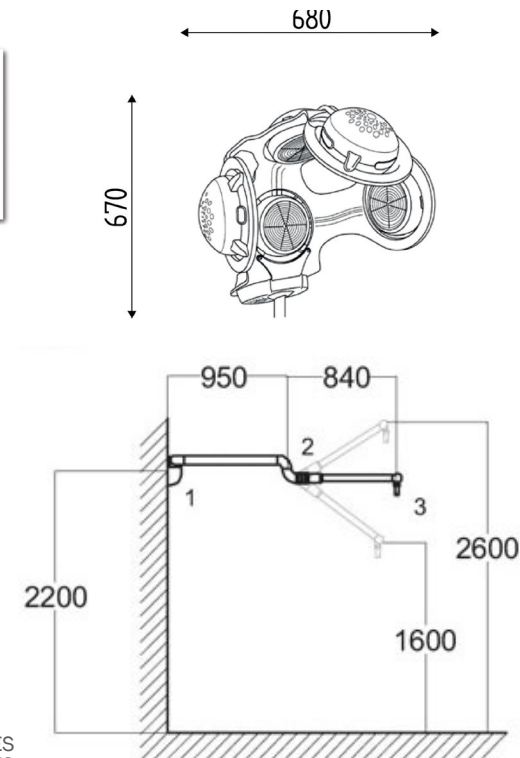


COD. B194

SILVER
SILVER
SILVER
SILBER



COD. K736.11



ACCESSORI
ACCESSORIES
ACCESSOIRES
ZUBEHÖR

PRODOTTI
PRODUCTS
PRODUITS
PRODUKTEN

COD. K736.22 TERMOSTIMOLATORE VENTILATO DOTATO DI 5 LUCI AL QUARZO, REGOLAZIONE DIGITALE, PLEXIGLASS TRASPARENTE O SATINATO, CALOTTE COLOR SILVER, PIEDE COD. BP22 CON BASE E TUBO NERI.
BREEZY THERMOSTIMULATOR WITH 5 QUARTZ LIGHTS, DIGITAL SETTING, TRANSPARENT OR MATT PLEXIGLASS, SILVER CAPS, FOOT COD. BP22 WITH BLACK BASE AND TUBE.
THERMOSTIMULATEUR VENTILE' AVEC 5 LUMIERES AU QUARTZ, REGLAGE DIGITAL, PLEXIGLASS TRANSPARENT OU SATINÉ, CALOTTES COULEUR SILVER, PIED COD. BP22 AVEC BASE ET FUT NOIRS.
TROCKENGERÄTE BELÜFTET MIT 5 QUARZLEUCHTEN, DIGITAL VERSTELLUNG, TRANSPARENTES ODER SATINIERTES PLEXIGLAS, SILBERE KAPPEN, MIT FUSS COD. BP22 SCHWARZER FUSS UND SCHLAUCH.

~~€ 2.893,00~~ -30 %
€ 2.025,10

COD. K736.11 TERMOSTIMOLATORE VENTILATO DOTATO DI 5 LUCI AL QUARZO, REGOLAZIONE DIGITALE, PLEXIGLASS TRASPARENTE O SATINATO, CALOTTE COLOR SILVER, PIEDE COD. BP11 CON BASE E TUBO NERI.
BREEZY THERMOSTIMULATOR WITH 5 QUARTZ LIGHTS, DIGITAL SETTING, TRANSPARENT OR MATT PLEXIGLASS, SILVER CAPS, FOOT COD. BP11 WITH BLACK BASE AND TUBE.
THERMOSTIMULATEUR VENTILE' AVEC 5 LUMIERES AU QUARTZ, REGLAGE DIGITAL, PLEXIGLASS TRANSPARENT OU SATINÉ, CALOTTES COULEUR SILVER, PIED COD. BP11 AVEC BASE ET FUT NOIRS.
TROCKENGERÄTE BELÜFTET MIT 5 QUARZLEUCHTEN, DIGITAL VERSTELLUNG, TRANSPARENTES ODER SATINIERTES PLEXIGLAS. SILBERE KAPPEN. MIT FUSS BP11 SCHWARZER FUSS UND SCHLAUCH

~~€ 2.983,00~~ -30 %
€ 2.088,10

COD. K736.194 TERMOSTIMOLATORE SPACE DIGIT VENTILATA DOTATA DI 5 LUCI AL QUARZO, REGOLAZIONE DIGITALE, PLEXIGLASS TRASPARENTE O SATINATO, CALOTTE COLOR SILVER, BRACCIO A MURO COD. B194 COLOR SILVER E CUFFIE NERE.
BREEZY THERMOSTIMULATOR WITH 5 QUARTZ LIGHTS, DIGITAL SETTING, TRANSPARENT OR MATT PLEXIGLASS, SILVER CAPS, WALL ARM COD. B194 SILVER COLOUR AND BLACK COVERS.
THERMOSTIMULATEUR VENTILE' AVEC 5 LUMIERES AU QUARTZ, REGLAGE DIGITAL, PLEXIGLASS TRANSPARENT SATINÉ, CALOTTES COULEUR SILVER, BRAS MURAL COD. B194 COULEUR SILVER ET COUVERTURES PLASTIQUES NOIRES.
TROCKENGERÄTE BELÜFTET MIT 5 QUARZLEUCHTEN, DIGITAL VERSTELLUNG, TRANSPARENTES ODER SATINIERTES PLEXIGLAS, SILBERE KAPPEN. MIT ARM COD. B194 SILBERE, SCHWARZER KOPFHÖRER.

~~€ 3.573,00~~ -30 %
€ 2.501,10

- SUPPLEMENTO PER STRUTTURA PLEXIGLAS COLOR FUMÉ. **€ 157,00** -30 %
ADDITIONAL CHARGE FOR SMOOKY PLEXIGLASS STRUCTURE COLOUR. **€ 109,90**
SUPPLEMENT POUR STRUCTURE PLEXIGLAS COULEUR GRIS FONCÉ. AUFFPREIS FÜR FABRE FUMÉ PLEXIGLAS STRUKTUR.
- SUPPLEMENTO CALOTTE COLOR ANTRACITE. **€ 94,00** -30 %
ADDITIONAL CHARGE FOR DARK GREY CAPS COLOUR. **€ 65,80**
SUPPLEMENT POUR CALOTTES COULEUR GRIS FONCÉ. AUFFPREIS FÜR ANTHRAZIT KAPPEN.
- SUPPLEMENTO PER BRACCIO B194 COLORE ANTRACITE. **€ 109,00** -30 %
ADDITIONAL CHARGE FOR DARK GREY WALL ARM B194 COLOUR. **€ 76,30**
SUPPLEMENT POUR BRAS B194 COULEUR GRIS FONCÉ. AUFFPREIS FÜR ANTHRAZIT ARM B194.

ACCESSORI E RICAMBI

ACCESSORIES AND SPARE PARTS
ACCESSOIRES ET PIECES DE RECHANGE
ZUBEHÖR UND ERSATZTEILEN





ACCESSORI - ACCESSORIES - ACCESSOIRES - ZUBEHÖR



APPENDINO - COD. K962

APPENDINO PORTABORSA
BAG HANGER
PORTE SAC
TASCHENHALTER

€ 37,00 -30 %
€ 25,90



AREA - COD. K621

POGGIAPIEDI
FOOTREST
REPOSE-PIEDS
FUßSTÜTZE

€ 248,00 -30 %
€ 173,60



AREA GOLD - COD. K621G

POGGIAPIEDI CROMATO ORO CON PROTEZIONE NERA
GOLD CHROME-PLATED FOOTREST WITH BLACK PROTECTION
REPOSE-PIEDS CHROMÉ OR AVEC PROTECTION NOIRE
GOLDVERCHROMTE FUßSTÜTZE MIT SCHWARZEM SCHUTZ

€ 390,00 -30 %
€ 273,00



DOLITTLE - COD. K626

POGGIAPIEDI
FOOTREST
REPOSE-PIEDS
FUßSTÜTZE

€ 149,00 -30 %
€ 104,30



DOLITTLE BLACK - COD. K626N

POGGIAPIEDI VERNICIATO NERO
BLACK PAINTED FOOTREST
REPOSE-PIEDS COULEUR NOIRE AVEC PROTECTION NOIRE
SCHWARZ LACKIERTE FUßSTÜTZE

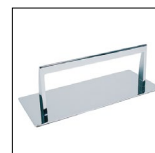
€ 275,00 -30 %
€ 192,50



BUTTERFLY - COD. K624

POGGIAPIEDI
FOOTREST
REPOSE-PIEDS
FUßSTÜTZE

€ 329,00 -30 %
€ 230,30



COOL - COD. K625

POGGIAPIEDI
FOOTREST
REPOSE-PIEDS
FUßSTÜTZE

€ 424,00 -30 %
€ 296,80



PORTA FLACONE - COD. K964

PORTA FLACONE
SHAMPOO HOLDER
PORTE-SHAMPOOING
FLASCHEHALTER

€ 123,00 -30 %
€ 86,10



TRAY LUNGO - COD. K980

TRAY POLTRONA LUNGO PER CLUB, LILIUUM, MELLOW, PRIME, SQUARE
TECHNICAL TRAY WITH LONG ARM FOR CLUB, LILIUUM, MELLOW, PRIME,
SQUARE
PLATEAU TECHNIQUE TRAY AVEC BRAS LONGUE POUR CLUB, LILIUUM,
MELLOW, PRIME, SQUARE
ABLAUF TRAY, LANGEN ARM FÜR CLUB, LILIUUM, MELLOW, PRIME, SQUARE.

€ 374,00 -30 %
€ 261,80



TRAY CORTO - COD. K981

TRAY POLTRONA BRACCIO CORTO PER MIAMI, ROYALE
TECHNICAL TRAY WITH SHORT ARM FOR MIAMI, ROYALE
PLATEAU TECHNIQUE TRAY AVEC COURT BRAS PER MIAMI E ROYALE
ABLAUF TRAY, KÜRZE ARM FÜR MIAMI, ROYALE.

€ 374,00 -30 %
€ 261,80



MARCHIO - COD. K904

MARCHIO IN ALLUMINIO
ALUMINIUM BRAND LABEL
MARQUE EN ALUMINIUM
MARKE AUS ALLUMINIUM

€ 29,00 -30 %
€ 20,30



COD. K901

PORTAPHON SNODABILE CROMATO PER MENSOLA.
CHROME-PLATED HAIRDRYER HOLDER FOR SHELF.
PORTE-SÉCHOIR ARTICULÉ CHROMÉ POUR TABLETTE.
VERCHROMTER GELENK-HAARTROCKNERHALTER FÜR FLACHBETT

€ 56,00 -30 %
€ 39,20



COMBO - COD. K969

PORTAPHON COMBO IN FUSIONE DI ALLUMINIO A PARETE
WALL HAIRDRYER HOLDER COMBO IN ALUMINIUM CASTING
PORTE-SÉCHOIR MURAL COMBO EN FUSION D'ALUMINIUM,
WANDFÖNHALTERUNG AUS ALLUMINIUMGUSS.

€ 78,00 -30 %
€ 54,60



CLICHE' EMBOSING

REALIZZAZIONE CLICHÉ PER EMBOSING PERSONALIZZATO.
PERSONALIZED CLICHE FOR EMBOSING.
REALISATION CLICHÉ POUR EMBOSING PERSONALISÉ.
KLISCHEE REALISIERUNG FÜR PERSONALISIERTE EMBOSING.

€ 940,00 -30 %
€ 658,00

EMBOSSING

STAMPA EMBOSING SINGOLA.
EMBOSSING SINGLE PRINTING.
IMPRESSION EMBOSING SIMPLE
EINZELN EMBOSING AUSDRUCK.

€ 53,00 -30 %
€ 37,10

RICAMBI - SPARE PARTS - PIÈCES DE RECHANGE - ERSATZTEILEN

PREZZI NETTI SENZA SCONTO PROMOZIONALE DEL 30% - NET PRICES WITHOUT PROMOTIONAL DISCOUNT 30%

PRIX NET SANS REMISE PROMOTIONELLE 30% - NETTOPREISEN, OHNE SONDERRABATT VON 30%

COD. FP465	MISCELATORE TERMOSTATICO COMPLETO. COMPLETE THERMOSTATIC WATER MIXER. MITIGEUR THERMOSTATIQUE COMPLET. KOMPLETTE TERMOSTATISCHE MISCHBATTERIE.	€ 476,00	COD. C5110030	REGOLATORE DI FLUSSO PER RISPARMIO ACQUA WATER-SAVING FLOW REGULATOR RÉGULATEUR DE FLUX À ÉCONOMIE D'EAU WASSERSPARENDE R DURCHFLOSSREGLER	€ 28,00
COD. C7910050	MISCELATORE CON FORCELLA COMPLETO. COMPLETE WATER MIXER WITH DROP-STOP. MITIGEUR AVEC SYSTEME ANTI-GOUTTE COMPLET. KOMPLETTE MISCHBATTERIE MIT "DROP-STOP" SYSTEM.	€ 240,00	COD. G015000B	LAVELLO H1 OASI/BONTON BIANCO RICAMBIO SOLO CERAMICA. WHITE CERAMIC H1 FOR OASI/BONTON, ONLY CERAMIC. CUVETTE H1 BLANCHE OASI/BONTON WAISS BECKEN H1 OASI/BONTON ERSATZTEIL NUR KERAMIK.	€ 380,00
COD. C7910040	MISCELATORE STANDARD COMPETO. COMPLETE STANDARD WATER MIXER. MITIGEUR STANDARD COMPLET KOMPLETTE STANDARD MISCHBATTERIE.	€ 209,00	COD. G015000N	LAVELLO H3 NERO RICAMBIO SOLO CERAMICA. BLACK CERAMIC H3. CUVETTE H3 NOIRE. SCHWARZ BECKEN H3, ERSATZTEIL NUR KERAMIK.	€ 522,00
COD. C2680020	DOCCETTA CROMATA. CHROMED SHOWER. DOUCHETTE CHROMÉE. VERCROMTE HANDBRAUSE	€ 28,00	COD. FP422.G1	LAVELLO G1 AXOLUTE/MIAMI BIANCO RICAMBIO SOLO CERAMICA. WHITE CERAMIC G1 FOR AXOLUTE/MIAMI, ONLY CERAMIC. CUVETTE G1 BLANCHE AXOLUTE/MIAMI. WEISS BECKEN G1 AXOLUTE/MIAMI ERSATZTEIL NUR KERAMIK.	€ 381,00
COD. C9550020	TUBO DOCCETTA PVC PER MISCELATORE STANDARD CM. 120. PVC SHOWER HOSE 120 CM FOR STANDARD MIXER. FLEXIBLE DOUCHETTE PVC POUR MITIGEUR STANDARD CM. 120. HANDBRAUSE ROHR AUS PVC FÜR STANDARD MISCHBATTERIE CM 120.	€ 20,00	COD. FP422.G3	LAVELLO G3 AXOLUTE/MIAMI NERO RICAMBIO SOLO CERAMICA. BLACK CERAMIC G3 FOR AXOLUTE/MIAMI, ONLY CERAMIC. CUVETTE G3 NOIRE AXOLUTE/MIAMI. SCHWARZ BECKEN G3 AXOLUTE/MIAMI ERSATZTEIL NUR KERAMIK.	€ 523,00
COD. C9550040	TUBO DOCCETTA PVC PER MISCELATORE CON FORCELLA CM.50. PVC SHOWER HOSE 50 CM FOR STANDARD AND DROP-STOP MIXER. FLEXIBLE DOUCHETTE PVC POUR MITIGEUR AVEC SYSTEME ANTI-GOUTTE 50 CM. HANDBRAUSE ROHR AUS PVC FÜR MISCHBATTERIE MIT "DROP-STOP" SYSTEM CM 50.	€ 16,00	COD. G0150340	LAVELLO N1 BIANCO RICAMBIO SOLO CERAMICA. WHITE CERAMIC N1. CUVETTE N1 BLANCHE. WEISS BECKEN N1, ERSATZTEIL NUR KERAMIK.	€ 390,00
COD. M1120/G	CARTUCCIA DI RICAMBIO PER MISCELATORE STANDARD E CON FORCELLA CARTRIDGE FOR STANDARD AND DROP-STOP MIXER. CARTOUCHE DE RECHARGE POUR MITIGEUR STANDARD ET AVE SYSTEME ANTIGOUTTE. ERSATZKARTUSCHE FÜR STANDARD MISCHBATTERIE UND MIT "DROP-STOP" SYSTEM	€ 29,00	COD. G0150350	LAVELLO N3 NERO RICAMBIO SOLO CERAMICA. BLACK CERAMIC N3. CUVETTE N3 NOIRE. SCHWARZ BECKEN N3, ERSATZTEIL NUR KERAMIK.	€ 532,00
COD. M421/4	KIT FORCELLA CON FORCELLA E TUBO PVC 50 CM (PER CONVERSIONE, NO DOCCETTA). DRIP PROOF KIT WITH FORK + PVC HOSE 50 CM (FOR CONVERSION, NO SHOWER HAND). KIT FOURCHE + FLEXIBLE PVC 50 CM (POUR CONVERSION EN ANTI GOUTTE, PAS DE DOUCHETTE) DROP STOP KIT MIT GABEL UND PVC ROHR 50 CM (KEINE HANDBRAUSE)	€ 48,00	COD. G0150210	LAVELLO BARBER BIANCO COMPLETO. COMPLETE WHITE CERAMIC FOR BARBER. CUVETTE BLANCHE BARBER COMPLETE. KOMPLETT BARBER WEISS BECKEN.	€ 1.023,00
COD. M465/2	FORCELLA + LEVETTA DI APERTURA PER MISCELATORE TERMOSTATICO FORK + LEVER OPENING/CLOSING FOR THERMOSTATIC MIXER FOURCHE + LEVIER POUR OUVRIER/FERMER L'EAU POUR MITIGEUR THERMOSTATIQUE. GABEL + OFFNUNGS ABSHITTS FÜR THERMOSTATISCHE MISCHBATTERIE	€ 170,00	COD. G0150215	LAVELLO BARBER NERO COMPLETO. COMPLETE BLACK CERAMIC FOR BARBER. CUVETTE NOIRE BARBER COMPLETE. KOMPLETT BARBER SCHWARZ BECKEN	€ 1.137,00
COD. M519/33	GRIGLIETTA PER PILETTA. HAIR TRAP. GRILLE POUR LES CHEVEUX. GITTER FÜR BECKEN.	€ 12,00	COD. S537/4	KIT PULSANTIERA JET MASSAGE. KIT REMOTE CONTROL JET MASSAGE. KIT TELECOMMANDE JET MASSAGE. FERNBEDIENUNG FÜR JET MASSAGE..	€ 109,00
COD. M519/28	PILETTA BIANCA CON GRIGLIETTA PER CAPELLI. DRAIN WHITE CUP + METAL HAIR TRAP BONDE D'ÉVACUATION BLANCHE AVEC GRILLE POUR LES CHEVEUX. WEISS ABFLUSS MIT HAAR GITTER FÜR BECKEN	€ 20,00	COD. D6220370	BUSTA PVC COPRITELECOMANDO JET MASSAGE. PVC PROTECTION FOR JET MASSAGE REMOTE CONTROL. PORTECTION EN PVC POUR TELECOMMANDE JET MASSAGE. FERNBEDIENUNGBEZUG AUS PVC FÜR JET-MASSAGE.	€ 7,00
COD. M519/29	TUBO DI SCARICO DRAIN HOSE TUYAU D'ÉVACUATION EAU SCHLAUCH ABLASSEN	€ 15,00	COD. C3920040	LAMPADINA DI RICAMBIO INFRARED 100W PAR38. INFRARED BULB 100W PAR38. AMPOULE DE RECHANGE INFRARED 100W PAR38. ERSATZGLÜHBIRNE FÜR INFRARED LAMPE 100W PAR38.	€ 63,00
COD. C0030010	AERATORI STANDARD PER DOCCETTE (CONFEZIONE DA 4 PEZZI) STANDARD AERATORS FOR HAND SHOWERS (4-PACK) AÉRATEURS STANDARD POUR DOUCHETTES (LOT DE 4) STANDARD-PERLATOREN FÜR HANDBRAUSEN (4ER-PACK)	€ 26,00	COD. KSKAI BASIC	SKAI AL METRO LINEARE X 1,40 MT.H (MULTIPLI DI 1) SERIE BASIC. SKAI LINEAR METER X 1.40 M HIGH - BASIC COLLECTION. SKAI AU METRE 1 X 1,40 MT.H - BASIC. SKAI "BASIC" PRO LINEARMETER X 1,40 MT HOCH (MEHRFACH VON 1).	€ 57,00
COD. C0030030	AERATORI RISPARMIO IDRICO PER DOCCETTE (CONFEZIONE DA 4 PEZZI) WATER-SAVING AERATORS FOR HAND SHOWERS (PACK OF 4) AÉRATEURS ÉCONOMISEURS D'EAU POUR DOUCHES A MAIN (PACK DE 4) WASSERSPARENDE PERLATOREN FÜR HANDBRAUSEN (4ER-PACK)	€ 26,00	COD. KSKAI SPECIAL	SKAI AL METRO LINEARE X 1,40 MT.H (MULTIPLI DI 1) SERIE SPECIAL. SKAI LINEAR METER X 1.40 M HIGH - SPECIAL COLLECTION. SKAI AU METRE 1 X 1,40 MT.H - SPECIAL. SKAI "SPECIAL" PRO LINEARMETER X 1,40 MT HOCH (MEHRFACH VON 1).	€ 89,90
COD. C0030030	AERATORI RISPARMIO IDRICO PER DOCCETTE (CONFEZIONE DA 4 PEZZI) WATER-SAVING AERATORS FOR HAND SHOWERS (PACK OF 4) AÉRATEURS ÉCONOMISEURS D'EAU POUR DOUCHES A MAIN (PACK DE 4) WASSERSPARENDE PERLATOREN FÜR HANDBRAUSEN (4ER-PACK)	€ 26,00	COD. C9600012	RONDELLA SALVAGOCCIA PER DOCCETTA. DROP STOP WASHER FOR HANDSHOWER. RONDELLE ANTI GOUTTE POUR DOUCHETTE. TROPFFENFAGER UNTERLEGSscheibe FÜR HANDBRAUSE.	€ 3,00

COLLEZIONE IMMAGINI

IMAGES COLLECTION
COLLECTIONS DES IMAGES
BILDER KOLLEKTION



01



02



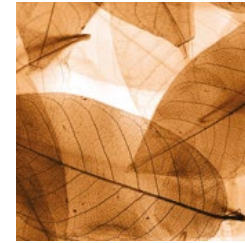
03



04



05



06



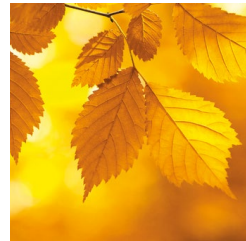
07



08



09



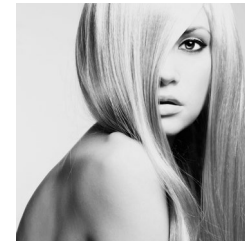
10



11



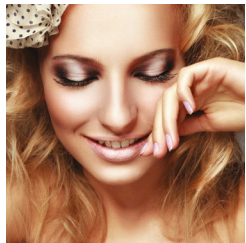
12



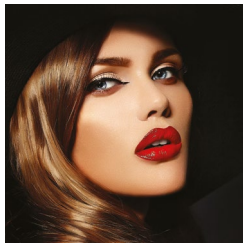
13



14



15



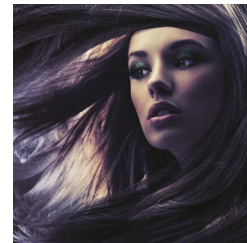
16



17



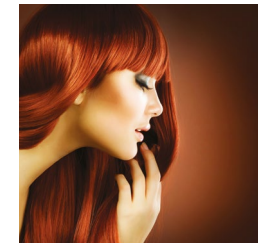
18



19



20



21



22



23



24



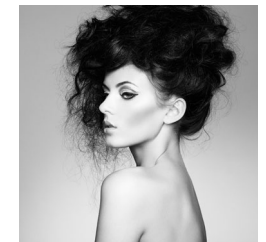
25



27



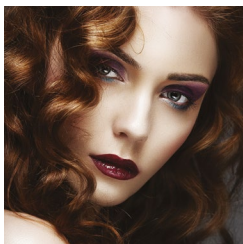
28



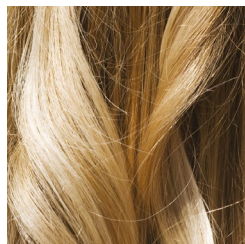
29

COLLEZIONE IMMAGINI

AVAILABLE IMAGES
COLLECTIONS DES IMAGES
BILDER KOLLEKTION



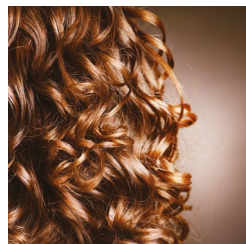
30



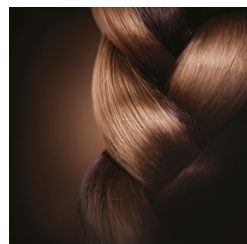
43



44



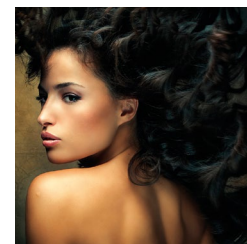
45



46



47



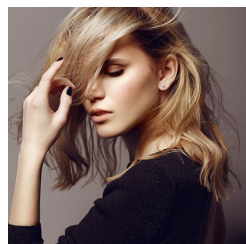
48



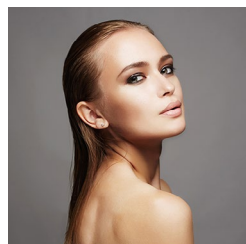
49



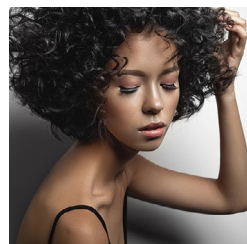
50



51



52



53



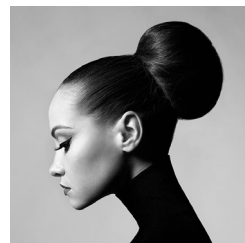
54



55



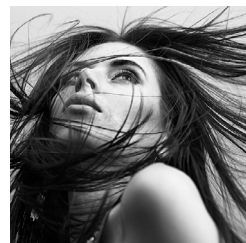
56



57



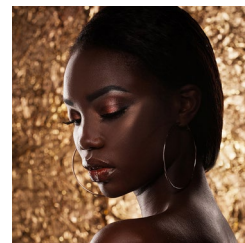
58



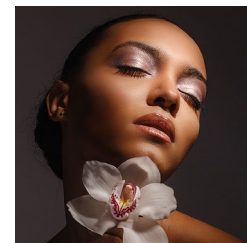
59



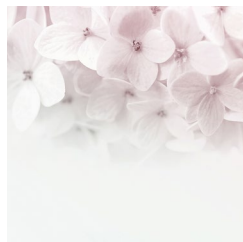
60



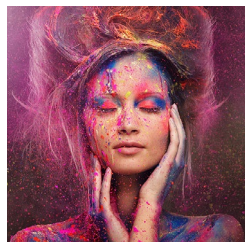
61



62



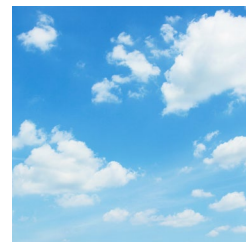
63



64



65



66



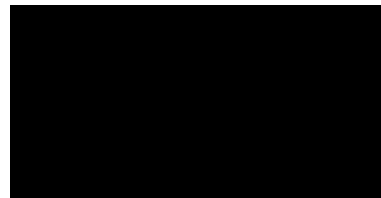
67

FINITURE LEGNI

WOOD FINISHING
FINITIONS BOIS
HOLZBEREICHEN



B BIANCO LUCIDO
GLOSS WHITE
BLANC BRILLANT
GLÄNZEND WEISS



N NERO LUCIDO
GLOSS BLACK
NOIR BRILLANT
GLÄNZEND SCHWARZ



04 VINTAGE
VINTAGE
VINTAGE
VINTAGE



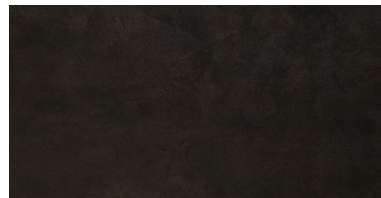
08 BRONZO ANTICO
ANTIQU BRONZE
BRONZE ANTIQUE
ANTIKE BRONZE



10 BETON
BETON
BETON
BETON



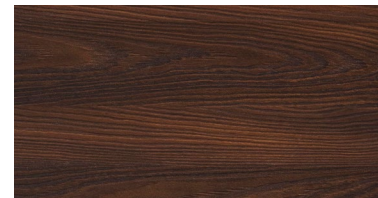
11 OAK
OAK
CHENE
EICHENHOLZ



12 VULCANO
VOLCANO
VOLCAN
VULKAN



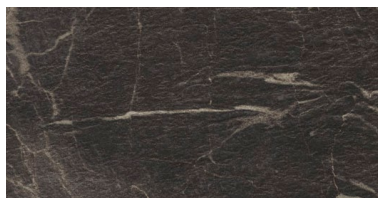
13 CEMENTO CHIARO
LIGHT BETON
CIMENT
LEICHTER BETON



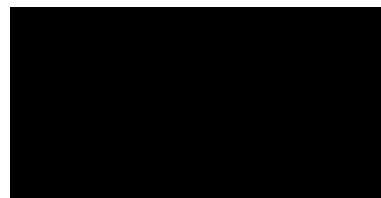
14 OLD JACK
OLD JACK
OLD JACK
OLD JACK



15 MARMO BIANCO
WHITE MARBLE
MARBRE BLANC
WEISSER MARMOR



16 MARMO NERO
BLACK MARBLE
MARBRE NOIR
SCHWARZER MARMOR



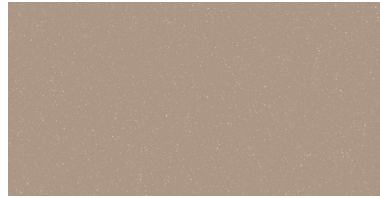
17 NERO OPACO
MATT BLACK
NOIR MAT
MATT SCHWARZ

FINITURE METALLI

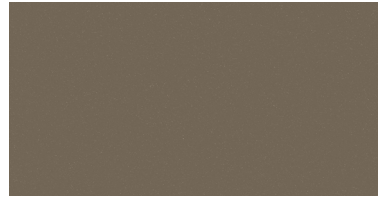
METAL FINISHING
FINITIONS MÉTAUX
METALOBERFLÄCHEN



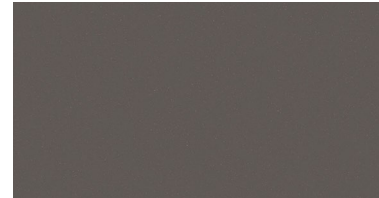
BIANCO LUCIDO
GLOSS WHITE
BLANC BRILLANT
GLÄNZEND WEIß



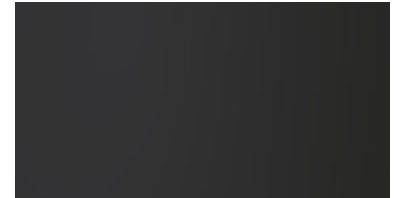
SABBIA
SAND
SABLE
SAND



ARGILLA
CLAY
ARGILE
LEHM



ARDESIA
SLATE
ARDOISE
SCHIEFER



NERO OPACO
MATT BLACK
NOIR MAT
MATT SCHWARZ

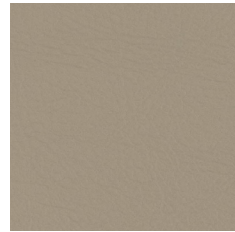
SKAI BASIC




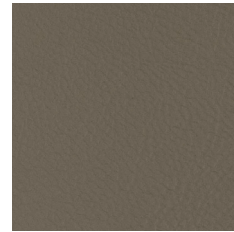
BASIC B 02




BASIC B 40




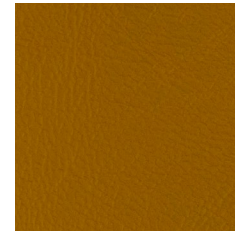
BASIC B 08 




BASIC B 64 



BASIC B 09 



BASIC B 65 



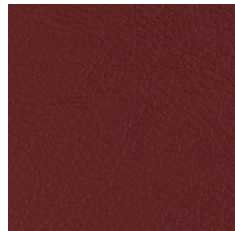
BASIC B 44




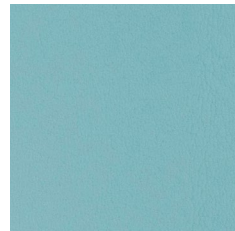
BASIC B 05



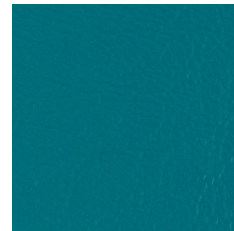
BASIC B 48



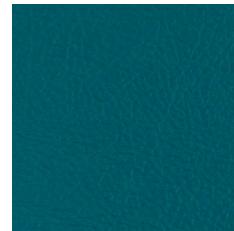
BASIC B 12 




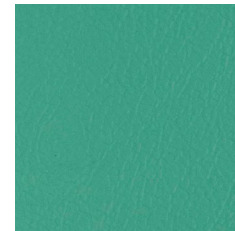
BASIC B 49




BASIC B 68 



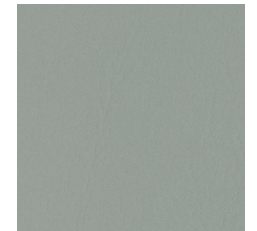
BASIC B 63 



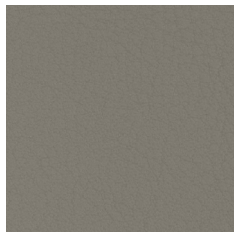
BASIC B 69 



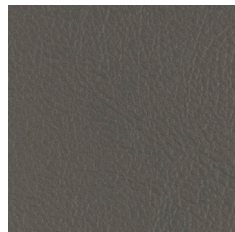
BASIC B 51




BASIC B 45



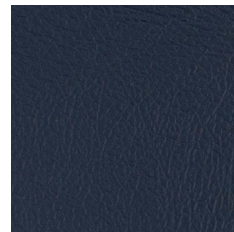
BASIC B 28




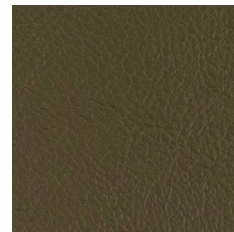
BASIC B 67 




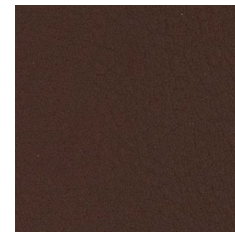
BASIC B 03



BASIC B 11 



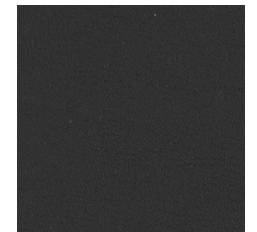
BASIC B 66 



BASIC B 41



BASIC B 22



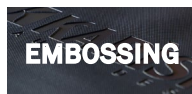
BASIC B 01



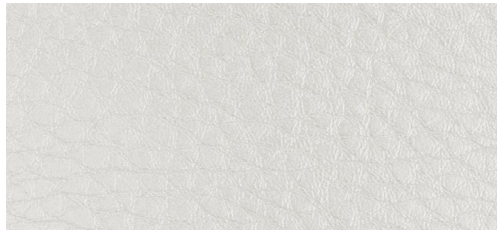
UE Standards
EN1021-1+2



UNI 9175: 1987



SKAI SPECIAL



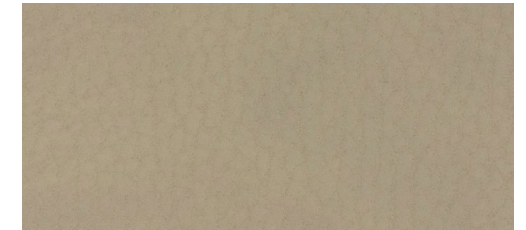
SPECIAL S 13



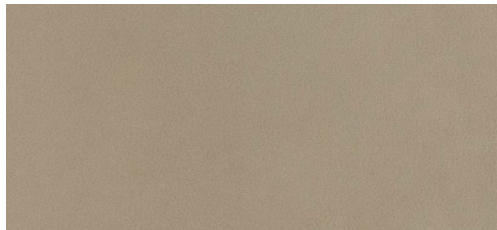
SPECIAL S 01



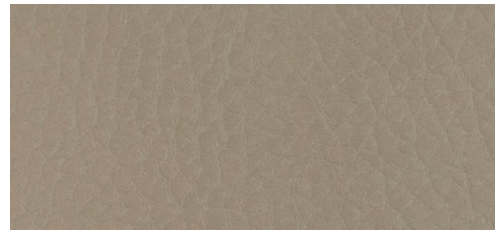
SPECIAL S 07



SPECIAL S 91



SPECIAL S A5



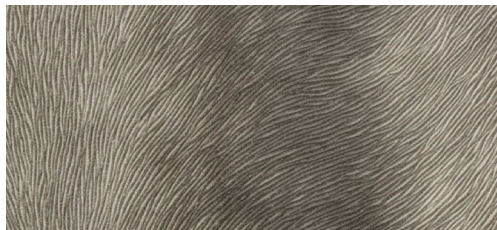
SPECIAL S 49



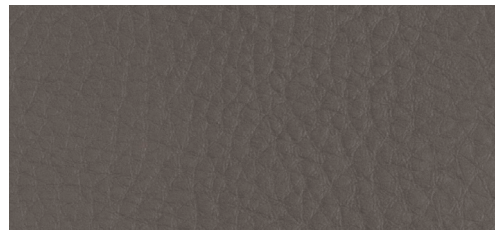
SPECIAL S A4



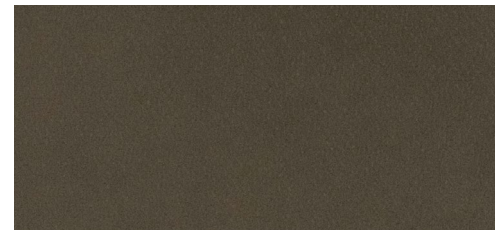
SPECIAL S 08



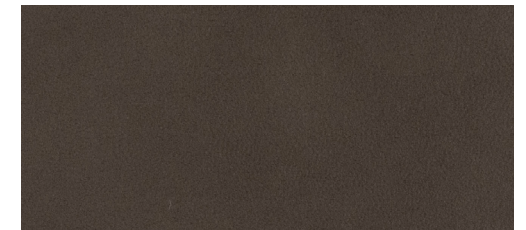
SPECIAL S 03



SPECIAL S 48



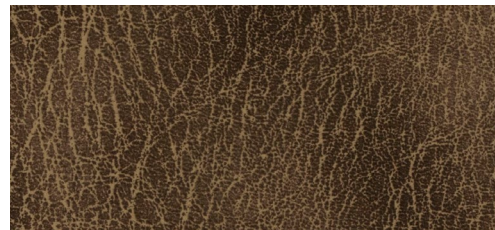
SPECIAL S A1



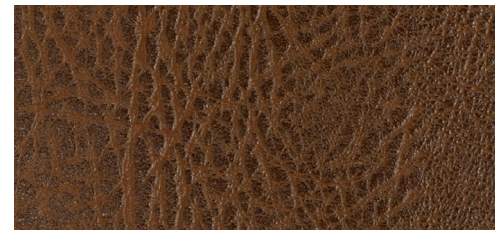
SPECIAL S A7



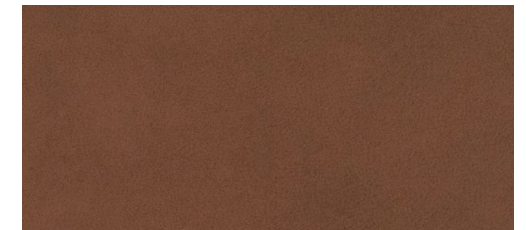
SPECIAL S 09



SPECIAL S 87



SPECIAL S 10



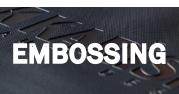
SPECIAL S A8



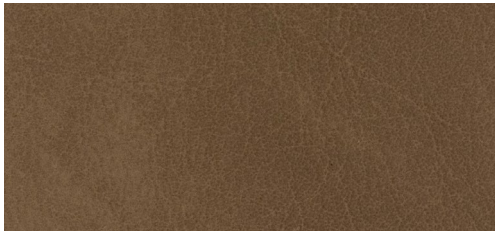
UE Standards
EN1021-1+2



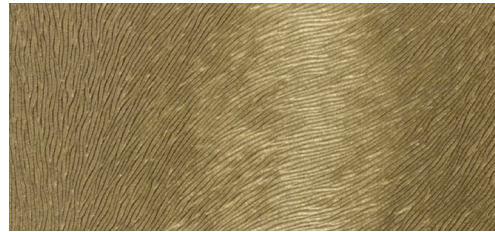
UNI 9175: 1987



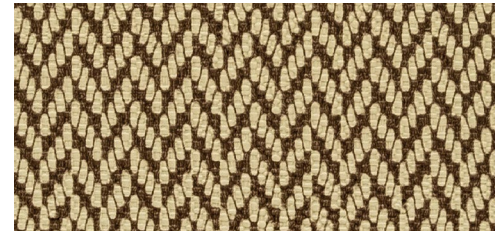
SKAI SPECIAL



SPECIAL S C1



SPECIAL S 06



SPECIAL S B1



SPECIAL S B2



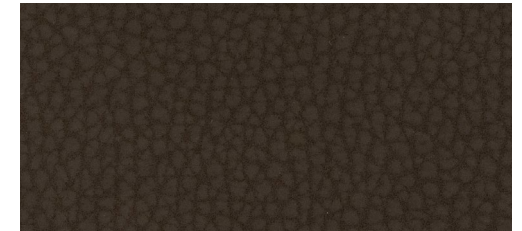
SPECIAL S 88



SPECIAL S 11



SPECIAL S 17



SPECIAL S 38



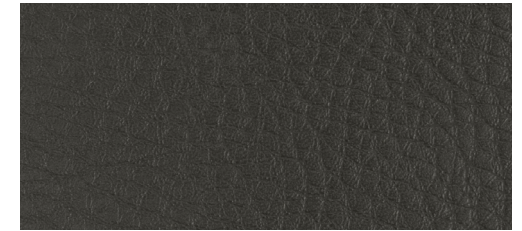
SPECIAL S 29



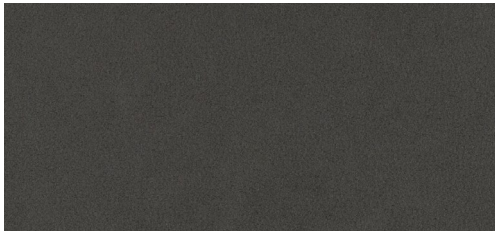
SPECIAL S 05



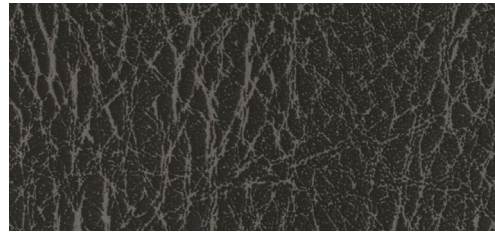
SPECIAL S 04



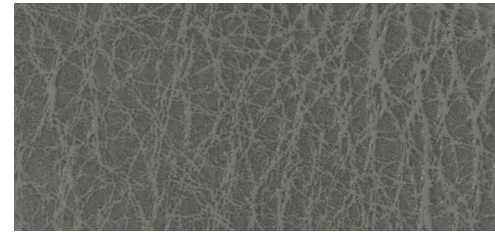
SPECIAL S 46



SPECIAL S A6



SPECIAL S 89



SPECIAL S 31



SPECIAL S 37



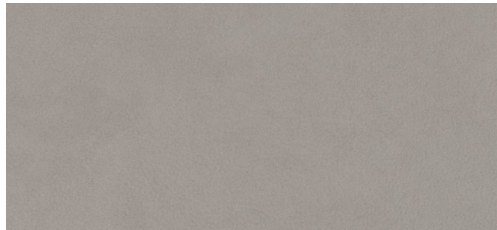
UE Standards
EN1021-1+2



UNI 9175: 1987

EMBOSSING

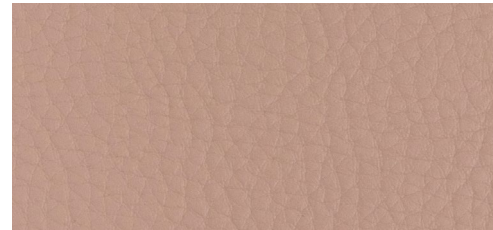
SKAI SPECIAL



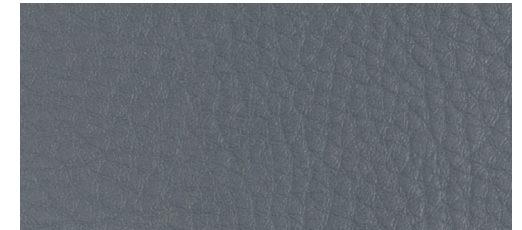
SPECIAL S A2



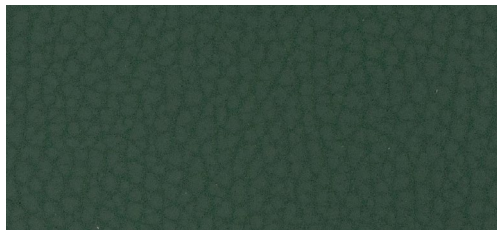
SPECIAL S 45



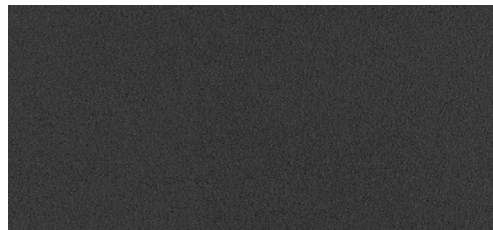
SPECIAL S 50



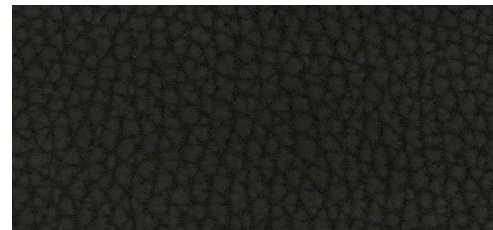
SPECIAL S 47



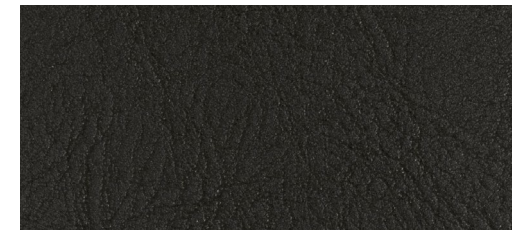
SPECIAL S 90



SPECIAL S A3



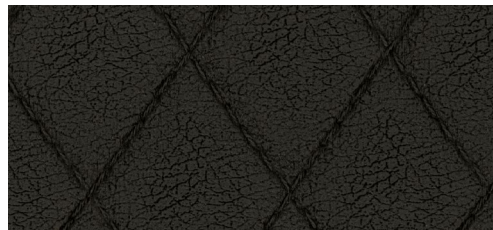
SPECIAL S 35



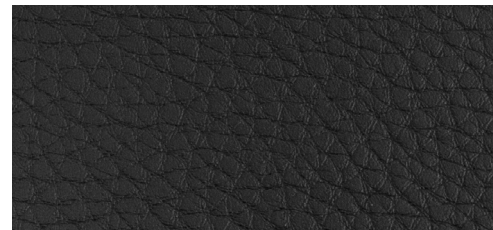
SPECIAL S 12



SPECIAL S 98



SPECIAL S 30



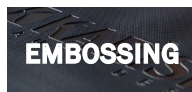
SPECIAL S 18



UE Standards
EN1021-1+2



UNI 9175: 1987



EMBOSSING



CONDIZIONI GENERALI DI VENDITA - GENERAL SALES CONDITIONS

CONDITIONS GENERALES DE VENTE - VERKAUFSBEDINGUNGEN

ITALIANO

A) ORDINAZIONI DI MERCI E CONSEGNE DELLE STESSE

1. LE CONDIZIONI GENERALI DI VENDITA DELLA PIETRANERA S.R.L. SI INTENDONO TACITAMENTE ACCETTATE DALL'ACQUIRENTE AL MOMENTO DELLA TRASMISSIONE DELL'ORDINE.
2. GLI ORDINI VENGONO ACCETTATI SOLO SE TRASMESSI PER ISCRITTO.
3. LA DATA DI CONSEGNA È DA INTENDERSI QUALE PREVISIONE FORMULATA DALLA PIETRANERA S.R.L. SULLA BASE DELLE DISPONIBILITÀ PRODUTTIVE AL MOMENTO DELL'ORDINE STESSO. EVENTUALI NON CONFORMITÀ SULLA CONFERMA D'ORDINE DOVRANNO ESSERE COMUNICATE ENTRO 2 GIORNI DAL RICEVIMENTO DELLA STESSA.
4. EVENTUALI MODIFICHE, VARIAZIONI O ANNULLAMENTI APPORTATI DALL'ACQUIRENTE AD ORDINI GIÀ IN CORSO DI PRODUZIONE DARANNO DIRITTO ALLA PIETRANERA S.R.L. DI ADDEBITARE AL COMPRATORE LE MAGGIORI SPESE SUBITE.
5. L'IMBALLAGGIO DELLE MERCI È COMPRESO NEI PREZZI DELLA PIETRANERA S.R.L.; EVENTUALI IMBALLI SPECIALI SU RICHIESTA VERRANNO ADDEBITATI A PARTE.
6. LA MERCE SI INTENDE VENDUTA FRANCO FABBRICA REGGIO EMILIA. LA MERCE VIAGGIA SEMPRE A RISCHIO E PERICOLO DELL'ACQUIRENTE, ANCHE SE VENISSE SPEDITA FRANCO DESTINO. RESTA ESCLUSA QUALSIASI RESPONSABILITÀ DI PIETRANERA S.R.L. PER MANCANZE, AVARIE, O QUANT'ALTRO POSSA AVVENIRE IN RELAZIONE AL TRASPORTO.
7. SE LA MERCE NON VIENE RITIRATA DALL'ACQUIRENTE ENTRO DIECI GIORNI DALLA DATA DI AVVISO DI MERCE PRONTA, PIETRANERA S.R.L. POTRÀ SENZA ALTRO AVVISO ADDEBITARE LE SPESE DI STOCCAGGIO NELLA MISURA PREVISTA DALLE TARIFFE DEI MAGAZZINI DOGANALI.
8. PER NESSUNA RAGIONE L'ACQUIRENTE PUÒ RIFIUTARSI DI RITIRARE O SVINCOLARE LA MERCE ORDINATA; QUALORA LO FACESSE, OGNI MAGGIOR ONERE INERENTE DETTO RIFIUTO RIMARRÀ A CARICO DELLA STESSA.
9. L'ACQUIRENTE HA 8 GIORNI DI TEMPO, DAL RICEVIMENTO DELLE MERCI, PER SEGNALARE ALLA PIETRANERA S.R.L. LA NON CONFORMITÀ DELLE STESSE ALL'ORDINE.
10. TUTTI I RESI DI MERCE, PER QUALSIASI TITOLO O RAGIONE, DOVRANNO ESSERE AUTORIZZATI PER ISCRITTO DALLA PIETRANERA S.R.L. ALLA DITTA ACQUIRENTE.
11. LA PIETRANERA S.R.L. È AUTORIZZATA AD APPORTARE MODIFICHE INTESA A MIGLIORARE LA FUNZIONALITÀ E L'ESTETICA DEGLI ARTICOLI SENZA AVERE L'OBLIGO DELLA PREVENTIVA COMUNICAZIONE ALLA PARTE COMMITTENTE. I COLORI ESPOSTI SULLE COLLEZIONI DELLA PIETRANERA S.R.L. HANNO VALORE INDICATIVO E NON IMPEGNATIVO, ESSENDO POSSIBILI VARIAZIONI DI TONALITÀ PER CAUSE INDIPENDENTI DALLA VOLONTÀ DELLA PIETRANERA S.R.L..

B) GARANZIA

1. PIETRANERA S.R.L. GARANTISCE IL MATERIALE DI SUA FABBRICAZIONE PER LA DURATA DI 24 MESI. ENTRO TALE TERMINE, SI IMPEGNA ALLA SOSTITUZIONE O RIPARAZIONE DEI PEZZI CHE RISULTASSERO DIFETTOSI ALL'ORIGINE, RESI FRANCO FABBRICA REGGIO EMILIA. NEL CASO VENGA RICHIESTO L'INVIO DEI PEZZI DI RICAMBIO, LE SPESE DI TRASPORTO ED IL RISCHIO RELATIVO SARANNO A CARICO DELL'ACQUIRENTE. IN OGNI CASO, NON È COMPRESA NELLE GARANZIE LA PRESTAZIONE DI MANO D'OPERA, COSÌ COME GLI EVENTUALI DANNI SUBITI DALL'ACQUIRENTE.
2. I PEZZI DI RICAMBIO RICHIESTI DALL'ACQUIRENTE VERRANNO REGOLARMENTE FATTURATI DALLA PIETRANERA S.R.L.. L'ACQUIRENTE DOVRÀ RENDERE, A PROPRIE SPESE, I PEZZI DIFETTOSI SOSTITUIBILI ALLO STABILIMENTO DELLA PIETRANERA S.R.L.. QUESTA VERIFICHERÀ CHE ESISTANO I PRESUPPOSTI RICHIESTI AL PUNTO B.1 PER LA PRESTAZIONE DI GARANZIA ED EMETTERÀ NOTA D'ACCREDITO A FAVORE DELL'ACQUIRENTE.

C) PAGAMENTI

1. IL RITARDO DEL PAGAMENTO DELLA MERCE RISPETTO AI TERMINI PATTUITI DÀ LUOGO ALLA IMMEDIATA DECORRENZA DEGLI INTERESSI DI MORA, NELLA MISURA DEL TASSO UFFICIALE DI SCONTO AUMENTATO DI SEI PUNTI, INTENDENDOSI LE PRESENTI CONDIZIONI GENERALI DI VENDITA INTIMAZIONE SCRITTA, A NORMA DELL'ART. 1219 DEL CODICE CIVILE. LE SPESE VERRANNO ADDEBITATE IN BASE ALL'EFFETTIVO AMMONTARE PAGATO DALLA PIETRANERA S.R.L..
2. IL TERMINE O I TERMINI FISSATI A FAVORE DEL COMPRATORE PER IL PAGAMENTO DELLE MERCI SI INTENDONO DECADUTI, A NORMA DELL'ART. 1186 DEL CODICE CIVILE E RISPETTO A TUTTE LE FORNITURE ESEGUITE, NEL CASO CHE L'ACQUIRENTE NON ADEMPIA ANCHE AD UNO SOLO DEI PAGAMENTI PREVISTI. IN QUESTA IPOTESI L'ACQUIRENTE, NON APPENA RICHIESTO, DOVRÀ PROVVEDERE ALL'IMMEDIATO ADEMPIMENTO DI TUTTE LE OBBLIGAZIONI PECUNIARIE IN ESSERE CON LA PIETRANERA S.R.L., CHE SARÀ IN OGNI CASO AUTORIZZATA AD EMETTERE TRATTA A VISTA PER OGNI SUA RAGIONE DI CREDITO.

D) NORME E FORO COMPETENTE

ITALIANO

1. CONDIZIONI PARTICOLARI DI VENDITA STABILITE DI VOLTA IN VOLTA, ED IN DEROGA ALLE SOPRA ESPOSTE CONDIZIONI GENERALI, MODIFICHERANNO SOLO I PUNTI RICHIAMATI NELLE RELATIVE PATTUZIONI, FERMI RESTANDO I RIMANENTI PUNTI.
2. LE EVENTUALI PATTUZIONI DI CUI AL PUNTO PRECEDENTE SARANNO VALIDE ED IMPEGNATIVE SOLO SE STIPULATE IN FORMA SCRITTA.
3. IN CASO DI CONTROVERSIA NELL'APPLICAZIONE DELLE "CONDIZIONI GENERALI DI VENDITA" VIENE ELETTO FORO COMPETENTE QUELLO DI REGGIO EMILIA.

E) INFORMAZIONI GENERALI

1. PER LA PULITURA DEI RIVESTIMENTI IN SKAI NON SONO NECESSARI ACCORGIMENTI PARTICOLARI. LO SPORCO NORMALE SI PULISCE SEMPLICEMENTE CON UN PANNINO UMIDO (NON BAGNATO). SI PUÒ ANCHE USARE UNA SCHIUMA A SECCO CHE SI TROVA IN COMMERCIO. NON USARE DETERGENTI ABRASIVI O SOLVENTI. I FABBRICANTI NON GARANTISCONO LA PULITURA DI MACCHIE PRODOTTE DA SOSTANZE COLORANTI CHIMICHE O ACIDE.
2. NEL CASO DI RIVESTIMENTI REALIZZATI CON MATERIALI FORNITI DAL CLIENTE, NON VERRÀ APPLICATA ALCUNA DEDUZIONE E NON ESISTONO I PRESUPPOSTI PER GARANTIRE LA QUALITÀ DI FINITURA.
3. I PARTICOLARI IN ALLUMINIO (BASI, BRACCIOLI, ECC.) NON DEBBONO ESSERE PULITI CON PRODOTTI ABRASIVI. EVENTUALI IMPERFEZIONI DOVUTE ALLA NATURALE POROSITÀ DEL MATERIALE NON DOVRANNO ESSERE CONSIDERATI DIFETTI.
4. PER LE PARTI IN LEGNO, TRATTANDOSI DI UN MATERIALE NATURALE, INFLUISCONO SULLA COLORAZIONE FATTORI INDIPENDENTI DALLA NOSTRA VOLONTÀ, COME LE VENATURE, LA STAGIONATURA, L'INVECCHIAMENTO ED ALTRI, CHE NON CONSENTONO DI OTTENERE LA PERFETTA IDENTICITÀ DEL COLORE.
5. I COLORI DELLE ILLUSTRAZIONI DEL CATALOGO SONO INDICATIVI, IN QUANTO SUBISCONO L'EFFETTO DI OMBRE, LUCI, RIFLESSI E COMPOSIZIONI CROMATICHE IN FASE DI STAMPA.

ENGLISH

A) GOODS ORDERS AND DELIVERIES

1. THE GENERAL CONDITIONS OF SALE OF PIETRANERA SRL SHALL BE CONSIDERED TACITLY ACCEPTED BY THE PURCHASER AT THE TIME OF ORDER DISPATCH.
2. ORDERS CAN ONLY BE ACCEPTED IF MADE IN WRITING.
3. THE DATE OF DELIVERY SHALL BE CONSIDERED MADE BY PIETRANERA SRL ON THE BASIS OF PRODUCT AVAILABILITY AT THE TIME THE ORDER WAS PLACED. ANY NON CONFORMITIES IN THE ORDER CONFIRMATION MUST BE NOTIFIED WITHIN 2 DAYS AFTER THE RECEIPT OF IT.
4. ANY AMENDMENTS, CHANGES OR CANCELLATIONS MADE BY BUYERS TO ORDERS ALREADY IN PROGRESS SHALL ENTITLE PIETRANERA SRL TO CHARGE THE BUYER ANY FURTHER COSTS SUSTAINED.
5. PACKAGING OF THE GOODS IS INCLUDED IN PIETRANERA SRL PRICES; ANY SPECIAL PACKAGING ON REQUEST SHALL BE CHARGE SEPARATELY.
6. GOODS ARE SOLD EX-WORKS REGGIO EMILIA. GOOD ALWAYS TRAVEL AT THE BUYER'S RISK, INCLUDING THOSE DISPATCHED CARRIAGE FREE. PIETRANERA SRL CANNOT ACCEPT ANY LIABILITY WHATSOEVER FOR MISSING PRODUCTS, FAULTS AND ANY OTHER OCCURRENCES DURING TRANSPORT.
7. IF THE GOODS ARE NOT COLLECTED BY THE BUYER WITHIN TEN DAYS FROM THE DATE OF NOTIFICATION THAT THE GOODS ARE READY, PIETRANERA SRL SHALL BE ENTITLED, WITHOUT FURTHER NOTIFICATION, TO CHARGE STORAGE COSTS TO THE EXTENT CONTEMPLATED BY CUSTOMS WAREHOUSING TARIFFS.
8. UNDER NO CIRCUMSTANCES WHATSOEVER SHALL THE BUYER BE ENTITLED TO REFUSE COLLECTING OR CLEARING THE ORDERED GOODS; IN THE EVENT OF ITS DOING SO, ALL EXPENSES INCURRED RELATING TO SUCH REFUSAL SHALL BE BORNE BY THE BUYER
9. THE BUYER HAS 8 DAYS FROM RECEIPT OF GOODS IN WHICH TO NOTIFY PIETRANERA SRL OF ANY NONCONFORMITY OF GOODS TO ORDER.
10. ALL RETURN OF GOODS, FOR ANY REASON WHATSOEVER, MUST BE AUTHORISED IN WRITING BY PIETRANERA SRL TO THE BUYER.
11. PIETRANERA SRL IS AUTHORISED TO MAKE CHANGES INTENDED TO UPGRADE THE FUNCTIONALITY AND AESTHETICS OF THE ARTICLES WITHOUT BEING OBLIGED TO NOTIFY THE BUYER OF SUCH CHANGES BEFOREHAND. THE COLOURS SHOWN ON PIETRANERA SRL COLLECTIONS ARE MERELY APPROXIMATE AND ARE NOT BINDING, INASMUCH AS VARIATIONS IN SHADE ARE POSSIBLE FOR REASONS BEYOND THE CONTROL OF PIETRANERA SRL

CONDIZIONI GENERALI DI VENDITA - GENERAL SALES CONDITIONS

CONDITIONS GENERALES DE VENTE - VERKAUFSBEDINGUNGEN

ENGLISH

B) WARRANTY

1. MATERIALS MANUFACTURED BY PIETRANERA SRL ARE COVERED BY A 24-MONTH WARRANTY. WITHIN THIS PERIOD, THE COMPANY UNDERTAKES TO REPLACE OR REPAIR ITEMS WITH MANUFACTURING FAULTS, RETURNED CARRIAGE FREE TO REGGIO EMILIA. IN THE EVENT OF SPARE PARTS BEING REQUESTED, TRANSPORT COSTS AND RISKS SHALL BE BORNE BY THE BUYER. IN ALL CASES, THE WARRANTY DOES NOT COVER LABOUR, OR ANY DAMAGE SUFFERED BY THE BUYER.

2. SPARE PARTS REQUESTED BY THE BUYER WILL BE INVOICED BY PIETRANERA SRL ACCORDING TO NORMAL PROCEDURES. THE BUYER SHALL RETURN, AT ITS OWN EXPENSE, THE FAULTY PARTS TO BE REPLACED IN THE FACTORY OF PIETRANERA SRL. THE LATTER SHALL DETERMINE WHETHER THE WARRANTY CONDITIONS EXIST AS INDICATED AT POINT B.1 AND SHALL ISSUE A CREDIT NOTE IN FAVOUR OF THE BUYER.

C) PAYMENTS

1. DELAY IN PAYING FOR GOODS WITH RESPECT TO THE AGREED TERMS SHALL RESULT IN THE IMMEDIATE CHARGING OF INTEREST ON DELAYED PAYMENT AT THE OFFICIAL BANK RATE INCREASED BY SIX POINTS, THESE GENERAL SALES CONDITIONS BEING INTENDED AS A WRITTEN INJUNCTION IN ACCORDANCE WITH ART. 1219 OF THE CIVIL CODE. COSTS SHALL BE CHARGED ACCORDING TO THE ACTUAL AMOUNT PAID BY PIETRANERA SRL.

2. THE TERM OR TERMS LAID DOWN IN FAVOUR OF THE BUYER FOR PAYMENT OF THE GOODS SHALL BE CONSIDERED EXPIRED, IN ACCORDANCE WITH ART. 1186 OF THE CIVIL CODE AND WITH RESPECT TO ALL THE SUPPLIES MADE, IN THE EVENT OF THE BUYER FAILING TO MAKE EVEN ONE OF THE CONTEMPLATED PAYMENTS. IN THIS CASE, THE BUYER, UPON BEING REQUESTED TO DO SO, SHALL FULFIL ALL THE PECUNIARY OBLIGATIONS IN EXISTENCE WITH PIETRANERA SRL, WHICH SHALL NONETHELESS BE AUTHORISED TO ISSUE A SIGHT DRAFT FOR ALL OUTSTANDING CREDITS.

D) NORMS AND COMPETENT COURT OF LAW

1. SPECIAL SALES CONDITIONS ESTABLISHED FROM TIME TO TIME, AND BY WAY OF DEPARTURE FROM THE AFOREMENTIONED GENERAL CONDITIONS, SHALL ONLY AMEND THE SPECIFIC POINTS INDICATED IN THE RELEVANT AGREEMENTS, WITHOUT AFFECTING THE REMAINING POINTS.

2. ANY AGREEMENTS AS AT THE PREVIOUS POINT SHALL ONLY BE VALID AND BINDING IF MADE IN WRITING.

3. IN THE EVENT OF DISPUTES RELATING TO THE ENFORCEMENT OF THE "GENERAL SALES CONDITIONS" THE COMPETENT COURT OF LAW SHALL BE THAT OF REGGIO EMILIA.

E) GENERAL INFORMATION

1. TO CLEAN IMITATION LEATHER COVERS (UPHOLSTERY?), NO SPECIAL METHOD IS REQUIRED. NORMAL DIRT CAN BE REMOVED WITH A DAMP CLOTH (NOT WET). DRY-FOAM, READILY AVAILABLE ON THE MARKET, CAN ALSO BE USED. DO NOT USE ABRASIVE DETERGENTS OR SOLVENTS THE MANUFACTURERS CANNOT GUARANTEE THE REMOVAL OF STAINS CAUSED BY CHEMICAL DYES OR ACIDS.

2. IN THE CASE OF COVERINGS MADE FROM MATERIALS SUPPLIED BY THE CUSTOMER, NO DEDUCTION CAN BE MADE AND NO ASSURANCE CAN BE GIVEN OF THE FINAL QUALITY STANDARD OF THE JOB.

3. ALUMINIUM PARTS (BASES, ARMRESTS, ETC.) MUST NOT BE CLEANED USING ABRASIVE PRODUCTS. ANY IMPERFECTIONS DUE TO THE NATURAL POROSITY OF THE MATERIAL SHALL NOT BE CONSIDERED FAULTS.

4. FOR THE WOOD PARTS, BECAUSE THIS IS A NATURAL MATERIAL, THE COLOUR IS AFFECTED BY FACTORS BEYOND OUR CONTROL, SUCH AS GRAIN, SEASONING, AGEING AND OTHERS, WHICH DO NOT PERMIT ACHIEVING EXACTLY THE SAME COLOUR.

5. THE COLOURS SHOWN IN THE CATALOGUE ILLUSTRATIONS ARE APPROXIMATE, BEING SUBJECT TO SHADOW, LIGHT, REFLECTIONS AND COLOUR COMPOSITION DURING PRINTING

FRANÇAIS

A) COMMANDES ET LIVRAISONS DES MARCHANDISES

1. LES CONDITIONS GÉNÉRALES DE VENTE DE PIETRANERA S.R.L. S'ENTENDENT TACITEMENT ACCEPTÉES PAR L'ACHETEUR AU MOMENT DE LA TRANSMISSION DE LA COMMANDE.

2. LES COMMANDES NE SONT ACCEPTÉES QUE SI ELLES SONT TRANSMISES PAR ÉCRIT.

3. LA DATE DE LIVRAISON DOIT ÊTRE CONSIDÉRÉE EN TANT QUE PRÉVISION FORMULÉE PAR PIETRANERA S.R.L. SUR LA BASE DES DISPONIBILITÉS DE PRODUCTION AU MOMENT DE LA COMMANDE MÊME. ÉVENTUELLES NON-CONFORMITÉS SUR LA CONFIRMATION DE COMMANDE DOIT ÊTRE COMMUNIQUÉES DANS LES 2 JOURS APRÈS LA RÉCEPTION DE LA MÊME.

4. D'ÉVENTUELLES MODIFICATIONS, VARIATIONS OU ANNULATIONS APPORTÉES PAR L'ACHETEUR À DES COMMANDES EN COURS DE PRODUCTION DONNERONT DROIT À PIETRANERA S.R.L. DE DÉBITER L'ACHETEUR DES PLUS GROSSES DÉPENSES SUPPORTÉES.

5. L'EMBALLAGE DES MARCHANDISES EST COMPRIS DANS LES PRIX DE PIETRANERA S.R.L.; D'ÉVENTUELS EMBALLAGES SPÉCIAUX SUR DEMANDE SERONT DÉBITÉS À PART.

FRANÇAIS

6. LA MARCHANDISE S'ENTEND VENDUE DÉPART USINE REGGIO EMILIA. LA MARCHANDISE VOYAGE TOUJOURS AUX RISQUES ET PÉRILS DE L'ACHETEUR, MÊME SI ELLE EST ENVOYÉE FRANCO-DESTINATION. TOUTE RESPONSABILITÉ DE PIETRANERA S.R.L.. POUR FAUTES, AVARIES, OU POUR TOUT CE QUI POURRAIT ÊTRE LIÉ AU TRANSPORT, EST EXCLUE.

7. SI LA MARCHANDISE N'EST PAS RETIRÉE PAR L'ACHETEUR DANS LES DIX JOURS À COMPTER DE LA DATE D'AVIS DE MARCHANDISES DISPONIBLES, PIETRANERA S.R.L. POURRA SANS AUCUN AUTRE AVIS DÉBITER LES DÉPENSES DE STOCKAGE DANS LA MESURE PRÉVUE PAR LES TARIFFS DES ENTREPÔTS DE DOUANE.

8. POUR AUCUNE RAISON L'ACHETEUR NE PEUT SE REFUSER DE RETIRER OU DE DÉDOUANER LA MARCHANDISE COMMANDÉE; AU CAS OÙ IL LE FERAIT, TOUTE AUGMENTATION DE CHARGE RELATIVE À CE REFUS SERA À SA CHARGE.

9. L'ACHETEUR A 8 JOURS, À COMPTER DE LA RÉCEPTION DES MARCHANDISES, POUR SIGNALER À PIETRANERA S.R.L. LA NON-CONFORMITÉ DE CES DERNIÈRES À LA COMMANDE.

10. TOUTS LES RENDUS DE MARCHANDISE, POUR QUELQUE TITRE OU MOTIF QUE CE SOIT, DEVRONT ÊTRE AUTORISÉS PAR ÉCRIT PAR PIETRANERA S.R.L. À L'ENTREPRISE ACHETEUR.

11. PIETRANERA S.R.L.. EST AUTORISÉE À APPORTER DES MODIFICATIONS DESTINÉES À AMÉLIORER LE BON FONCTIONNEMENT ET L'ESTHÉTIQUE DES ARTICLES SANS AVOIR L'OBLIGATION D'EN INFORMER PRÉALABLEMENT LE COMMETTANT. LES COLORIS EXPOSÉS SUR LES COLLECTIONS DE PIETRANERA S.R.L.. ONT UNE VALEUR INDICATIVE ET NON DÉFINITIVE, ÉTANT DONNÉ QU'IL POURRAIT Y AVOIR DES VARIATIONS DE TONALITÉS POUR DES CAUSES INDÉPENDANTES DE LA VOLONTÉ DE PIETRANERA S.R.L..

B) GARANTIE

1. PIETRANERA S.R.L.. GARANTIT LE MATÉRIEL DE SA FABRICATION POUR LA DURÉE DE 24 MOIS. AVANT CE DÉLAI, ELLE S'ENGAGE À REMPLACER OU À RÉPARER DES PIÈCES QUI SERAIENT DÉFECTUEUSES À L'ORIGINE, RENDUES EN FRANCO DE PORT À REGGIO EMILIA. AU CAS OÙ L'ON DEMANDERAIT L'ENVOI DES PIÈCES DE RECHANGE, LES DÉPENSES DE TRANSPORT ET LE RISQUE Y AFFÉRENT SERONT À LA CHARGE DE L'ACHETEUR. DE TOUTE FAÇON, LA PRESTATION DE MAIN-D'ŒUVRE AINSI QUE LES ÉVENTUELS DOMMAGES SUBIS PAR L'ACHETEUR NE SONT PAS COMPRIS DANS LES GARANTIES.

2. LES PIÈCES DE RECHANGE DEMANDÉES PAR L'ACHETEUR SERONT RÉGULIÈREMENT FACTURÉES PAR PIETRANERA S.R.L.. L'ACHETEUR DEVRA RENDRE, À SES FRAIS, LES PIÈCES DÉFECTUEUSES REMPLAÇABLES À L'USINE DE PIETRANERA S.R.L.. CETTE DERNIÈRE CONTRÔLERA L'EXISTENCE DES CONDITIONS DEMANDÉES AU POINT B.1 POUR LA PRESTATION DE GARANTIE ET ÉTABLIRA UNE FACTURE D'AVOIR EN FAVEUR DE L'ACHETEUR.

C) PAIEMENTS

1. LE RETARD DU PAIEMENT DE LA MARCHANDISE PAR RAPPORT AUX DÉLAIS STIPULÉS DONNE LIEU AU VERSEMENT IMMÉDIAT DES INTÉRÊTS MORATOIRES, DANS LA MESURE DU TAUX D'ESCOMPTE OFFICIEL MAJORÉ DE SIX POINTS, LES PRÉSENTES CONDITIONS GÉNÉRALES DE VENTE DEVANT ÊTRE CONSIDÉRÉES EN TANT QUE SOMMATION ÉCRITE, CONFORMÉMENT À L'ART. 1219 DU CODE CIVIL. LES DÉPENSES SERONT DÉBITÉES SELON LE MONTANT EFFECTIF PAYÉ PAR PIETRANERA.

2. LE OU LES DÉLAIS FIXÉS EN FAVEUR DE L'ACHETEUR POUR LE PAIEMENT DES MARCHANDISES S'ENTENDENT ÉCHUS, CONFORMÉMENT À L'ART. 1186 DU CODE CIVIL ET PAR RAPPORT À TOUTES LES FOURNITURES RÉALISÉES, AU CAS OÙ L'ACHETEUR N'EFFECTUerait PAS NE SERAIT-CE QU'UN DES PAIEMENTS PRÉVUS. DANS CETTE HYPOTHÈSE L'ACHETEUR DEVRA, DÈS QUE CELA LUI SERA DEMANDÉ, SE CHARGER DE SATISFAIRE IMMÉDIATEMENT TOUTES LES OBLIGATIONS PÉCUNIAIRES EN COURS AVEC PIETRANERA S.R.L., LAQUELLE SERA DE TOUTE FAÇON AUTORISÉE À ÉMETTRE UN EFFET À VUE POUR CHACUNE DES RAISONS DE CRÉDIT.

D) NORMES ET TRIBUNAL COMPÉTENT

1. DES CONDITIONS DE VENTE PARTICULIÈRES ÉTABLIES AU FUR ET À MESURE, ET PAR DEROGATION AUX CONDITIONS GÉNÉRALES SUSMENTIONNÉES, NE MODIFIERONT QUE LES POINTS RENVOYANT AUX STIPULATIONS CORRESPONDANTES, LES AUTRES POINTS RESTANT INCHANGÉS.

2. LES ÉVENTUELLES STIPULATIONS VISÉES AU POINT PRÉCÉDENT NE SERONT VALABLES ET DÉFINITIVES QUE SI ELLES SONT STIPULÉES PAR ÉCRIT.

3. EN CAS DE CONFLIT DANS L'APPLICATION DES « CONDITIONS GÉNÉRALES DE VENTE » LE TRIBUNAL COMPÉTENT EST CELUI DE REGGIO EMILIA.

CONDIZIONI GENERALI DI VENDITA - GENERAL SALES CONDITIONS CONDITIONS GENERALES DE VENTE - VERKAUFSBEDINGUNGEN

FRANÇAIS

E) INFORMATIONS GENERALES

1. POUR LE NETTOYAGE DES REVÊTEMENTS EN SKAÏ AUCUNE PRÉCAUTION PARTICULIÈRE N'EST NÉCESSAIRE. LA SALETÉ NORMALE SE NETTOIE SIMPLEMENT À L'AIDE D'UN CHIFFON HUMIDE (NON MOUILLÉ). ON PEUT ÉGALEMENT UTILISER UNE MOUSSE SÈCHE QUE L'ON TROUVE DANS LE COMMERCE. NE PAS UTILISER DE NETTOYANTS ABRASIFS OU DES SOLVANTS. LES FABRICANTS NE GARANTISSENT PAS LE NETTOYAGE DE TACHES PRODUITES PAR DES SUBSTANCES COLORANTES CHIMIQUES OU ACIDES.
2. DANS LE CAS DE REVÊTEMENTS RÉALISÉS AVEC DES MATÉRIAUX FOURNIS PAR LE CLIENT, AUCUNE RÉDUCTION NE SERA APPLIQUÉE ET LES CONDITIONS POUR GARANTIR LA QUALITÉ DE FINISSAGE N'EXISTENT PAS.
3. LES DÉTAILS EN ALUMINIUM (BASES, ACCOUDOIRS, ETC.) NE DOIVENT PAS ÊTRE NETTOYÉS AVEC DES PRODUITS ABRASIFS. D'ÉVENTUELLES IMPERFECTIONS DUES À LA POROSITÉ NATURELLE DU MATÉRIAU NE DEVRONT PAS ÊTRE CONSIDÉRÉES COMME DES DÉFAUTS.
4. POUR LES PARTIES EN BOIS, ÉTANT DONNÉ QU'IL S'AGIT D'UN MATÉRIAU NATUREL, DES FACTEURS INDÉPENDANTS DE NOTRE VOLONTÉ INFLUENT SUR LA COLORATION TELS QUE LES VEINURES, LE SÉCHAGE, LE VIEILLISSEMENT ET AUTRES, LESQUELS NE PERMETTENT PAS D'OBTENIR UNE COULEUR PARFAITEMENT IDENTIQUE.
5. LES COULEURS DES ILLUSTRATIONS DU CATALOGUE NE SONT CITÉES QU'À TITRE INDICATIF, ÉTANT DONNÉ QU'ELLES SUBISSENT L'EFFET D'OMBRES, DE LUMIÈRES, DE REFLETS ET DE COMPOSITIONS CHROMATIQUES DURANT L'IMPRESSION.

DEUTSCH

A) WARENBESTEL LUNG UND-LIEFE- RUNG

1. DIE ALLGEMEINEN VERKAUFSBEDINGUNGEN DER PIETRANERA S.R.L. VERSTEHEN SICH ZUM ZEITPUNKT DER AUFTRAGSÜBERMITTLUNG VOM KÄUFER BEDINGUNGSLOS AKZEPTIERT.
2. DIE AUFTRÄGE WERDEN NUR AKZEPTIERT, WENN SIE UNS SCHRIFTLICH ERREICHEN.
3. DAS LIEFERDATUM VERSTEHT SICH ALS VON PIETRANERA S.R.L.. ERSTELLTE VORAUSSAGE, AUFGRUND DER PRODUKTIONSBEREITSCHAFT ZUM ZEITPUNKT DER AUFTRAGSSTELLUNG.
4. EVENTUELLE ABÄNDERUNGEN, VARIATIONEN ODER STREICHUNGEN SEITENS DES KÄUFERS VON SICH BEREITS IN DER PRODUKTION BEFINDENDEM MATERIAL, BERECHTIGEN PIETRANERA S.R.L. DAZU, DEM KÄUFER DIE HAUPTSPESEN ANZULASTEN.
5. DIE VERPACKUNG DER WARE IST IM PREIS DER PIETRANERA S.R.L. INBEGRIFFEN; EVENTUELLE SPEZIALVERPACKUNGEN AUF ANFRAGE WERDEN SEPARAT BERECHNET.
6. DIE WARE VERSTEHT SICH FREI AB WERK REGGIO EMILIA VERKAUFT. DAS RISIKO BZW.-DIE GEFAHR WÄHREND DES WEGES HAT STETS DER KÄUFER ZU ÜBERNEHMEN, AUCH BEI VERSAND FREI ZIELORT. FÜR UNVOLLKOMMENHEIT, PANNEN, ODER WAS AUCH IMMER IN VERBINDUNG MIT DEM TRANSPORT GESCHEHEN KANN, ÜBERNIMMT PIETRANERA S.R.L. KEINERLEI HAFTUNG.
7. WIRD DIE WARE INNERHALB VON 10 TAGEN AB DEM HINWEIS AUF LIEFERBEREITSCHAFT NICHT VOM KÄUFER ABGEHOLT, KANN PIETRANERA S.R.L. OHNE WEITEREN HINWEIS DIE LAGERGEBÜHREN ENTSPRECHEND DES UMFANGS IN VERBINDUNG MIT DEN TARIFEN DER ZOLLAGER BELASTEN.
8. AUS KEINERLEI GRUND KANN DER KÄUFER DIE ABHOLUNG ABLEHNEN ODER DIE BESTELLTE WARE AUFHALTEN; SOLLTE ER DIES TUN, WIRD JEDGLICHE ZUSÄTZLICHE BELASTUNG IN VERBINDUNG MIT DIESER ABLEHNUNG ZU SEINEN LASTEN GEHEN.
9. DER KÄUFER HAT 8 TAGE ZEIT, AB DEM WARENERHALT, UM PIETRANERA S.R.L. ÜBER DIE NICHTÜBEREINSTIMMUNG DER WARE MIT DER BESTELLUNG ZU INFORMIEREN.
10. ALLE WAREN RÜCKSENDUNGEN, GANZ GLEICH AUS WELCHER VERANLASSUNG ODER AUS WELCHEM GRUND, MÜSSEN DEM KÄUFER SCHRIFTLICH VON PIETRANERA GENEHMIGT WERDEN.
11. PIETRANERA S.R.L. IST DAZU BEFÄHIGT, ÄNDERUNGEN ZWECKS VERBESSERUNG DER BETRIEBSFÄHIGKEIT UND DES ÄUSSEREN ERSCHEINENS DER ARTIKEL VORZUNEHMEN, OHNE VERPFLICHTET ZU SEIN, DEN AUFTRAGGEBER VORZEITIG HIERÜBER ZU INFORMIEREN.. DIE FARBEN DER VON PIETRANERA S.R.L. VORGESTELLTEN KOLLEKTIONEN VERSTEHEN SICH ALS ANNÄHERND UND NICHT ALS BINDEND, DA ES ZU AUSSERHALB DER WILLENSKRAFT VON PIETRANERA S.R.L. STEHENDEN FARBTONABWEICHUNGEN KOMMEN KANN.

B) GARANTIE

DEUTSCH

1. PIETRANERA S.R.L. GARANTIERT DAS VON IHR HERGESTELLTE MATERIAL FÜR DIE DAUER VON 24 MONATEN. INNERHALB DIESER ZEITSPANNE VERPFLICHTET SIE SICH ZUM ERSATZ ODER ZUR REPARATUR DER TEILE, DIE SICH ALS VOM URSPRUNG HER DEFEKT ERWIESEN, FREI HANS REGGIO EMILIA. SOLLTE DIE VERSENDUNG VON ERSATZTEILEN GEWÜNSCHT WERDEN, GEHEN DIE TRANSPORTKOSTEN UND DAS ENTSPRECHENDE RISIKO ZU LASTEN DES KÄUFERS. IN JEDEM FALL, NICHT VON DER GARANTIE BETROFFEN IST DIE ARBEITSKRAFT, WIE AUCH EVENTUELLE VOM KÄUFER ERLITTENE SCHÄDEN.
2. DIE VOM KÄUFER GEWÜNSCHTEN ERSATZTEILE WERDEN NORMAL VON PIETRANERA S.R.L. IN RECHNUNG GESTELLT. DER KÄUFER HAT FÜR DIE RÜCKSENDUNG DER BESCHÄDIGTEN, ZU ERSETZENDEN TEILE AN PIETRANERA S.R.L. AUFDZUKOMMEN. DIESE ÜBERPRÜFT NUN, OB DIE IN PUNKT B.I VERLANGTEN BEDINGUNGEN FÜR DIE GARANTIELEISTUNG VORLIEGEND UND STELLT EINE GUTSCHRIFT ZU GUNSTEN DES KÄUFERS AUS.

C) ZAHLUNGEN

1. DIE ZAHLUNGSVERZÖGERUNG DERAUSGESTELLTEN WARE GEGENÜBER DES VEREINBARTEN TERMINS, VERANLASST UMGEHEND DEN ANLAUF VON VERZÖGERUNGSZINSEN, ENTSPRECHEND DEM OFFIZIELLEN SATZ DES RABATTS, VERMEHRT UM SECHS PUNKTE, WÄHREND SICH DIE VORLIEGENDEN ALLGEMEINEN VERKAUFSBEDINGUNGEN ALS SCHRIFTLICHE AUFFORDERUNG ENTSPRECHEND ARTIKEL 1219 DES BÜRGERLICHEN GESETZBUCHS VERSTEHEN. DIE GEBÜHREN WERDEN GEMÄSS DER TATSÄCHLICHEN, VON PIETRANERA S.P.A. GEZAHLTEN SUMME ANGEKOSTET.
2. DER TERMIN ODER DIE TERMINE, DIE ZU GUNSTEN DES KÄUFERS FÜR DIE ZAHLUNG DER WAREN FESTGESETZT WURDEN, VERSTEHEN SICH ALS VERFALLEN, LAUT ART. 1186 DES BÜRGERLICHEN GESETZBUCHES UND FÜR ALLE FOLGENDEN LIEFERUNGEN, FALLS DER KÄUFER AUCH NUR EINE DER VORGEGEHENEN ZAHLUNGEN NICHT EINHÄLT. IN DIESEM FALL HAT DER KÄUFER, SOBALD ER AUFGERUFEN WIRD, FÜR DIE UMGEHENDE ERFÜLLUNG ALLER VERPFLICHTUNGEN GEGENÜBER PIETRANERA S.P.A. ZU SORGEN, DIE IN JEDEM FALL BERECHTIGT SEIN WIRD, EINEN SICHTWECHSEL FÜR JEDEN KREDIT IHRERSEITS AUSZUSTELLEN.

D) REGELUNGEN UND ZUSTÄNDIGER GERICHTSSTAND

1. BESONDERE VERKAUFSBEDINGUNGEN, VON MAL ZU MAL FESTGESETZT, UND IN ABWEICHUNG MIT DEN O.A. ALLGEMEINEN BEDINGUNGEN, ÄNDERN LEDIGLICH DIE IN DEN ENTSPRECHENDEN ABMACHUNGEN GENANNTEN PUNKTE AB, WÄHREND DIE ANDEREN PUNKTE BESTEHEN BLEIBEN.
2. DIE EVENTUELLEN ABMACHUNGEN DES VORHERIGEN PUNKTS, SIND NUR GÜLTIG UND VERPFLICHTEND, WENN SIE SCHRIFTLICH ERSTELLT WURDEN.
3. IM FALL VON UNSTIMMIGKEITEN BEI DER ANWENDUNG DER "ALLGEMEINEN VERKAUFSBEDINGUNGEN" GILT REGGIO EMILIAS ALS GERICHTSSTAND.

E) ALLGEMEINE HINWEISE

1. FÜR DIE REINIGUNG DER SKAI-BEZÜGE SIND KEINE BESONDEREN HINWEISE ZU BEACHTEN. NORMALE VERSCHMUTZUNGEN WERDEN MIT EINEM FEUCHTEN (NICHT NASSEN) TUCH ENTFERNT. ES KANN AUCH EIN IM HANDEL ERHÄLTLICHER TROCKENSCHAUM VERWENDET WERDEN. KEINE SCHEUER- ODER LÖSUNGSMITTEL VERWENDEN. DER HERSTELLER GARANTIERT NICHT FÜR DIE ENTFERNUNG VON FLECKEN, DIE DURCH CHEMISCHE ODER SÄUREHALTIGE FÄRBMITTEL ENTSTANDEN SIND.
2. BEI BEZÜGEN, DIE MIT VOM KUNDEN BEIGESTELLTEM MATERIAL GEFERTIGT WERDEN, WIRD KEINE PREISMINDERUNG BERECHNET; ES ENTFALLEN DIE VORAUSSETZUNGEN FÜR EINE QUALITÄTSGARANTIE DER FERTIGBEARBEITUNG.
3. TEILE IN ALUMINIUM (STANDFLÄCHEN, ARMLEHNEN USW.) DÜRFEN NICHT MIT SCHEUERMITTELN GEREINIGT WERDEN. EVENTUELLE UNREINHEITEN SIND AUF DIE NATÜRLICHE PORÖSITÄT DES MATERIALS ZURÜCKZUFÜHREN UND STELLEN KEINE HERSTELLUNGSFEHLER DAR.
4. DA ES SICH BEI DEN AUS HOLZ GEFERTIGTEN TEILEN UM EIN NATÜRLICHES MATERIAL HANDELT, WIRD DIE FARBTONALITÄT DURCH FAKTOREN WIE MASERUNG, ABLAGERUNG USW. BEEINFLUSST, DIE WIR NICHT STEUERN KÖNNEN UND INFOLGE DERER EINE PERFEKTE ÜBEREINSTIMMUNG DES FARBTONS NICHT MÖGLICH IST.
5. DIE AUF DEN ABDILDUNGEN ERSCHEINENDEN FARBTÖNE HABEN NUR HINWEISCHARAKTER, DA SIE BEIM DRUCK UNTERSCHIEDLICHEN DURCH SCHATTEN, LICHT, REFLEXE UND FARBKOMPOSITIONEN VERURSACHTEN EFFEKTE UNTERLIEGEN.



Email

UFFICIO INFORMAZIONI
info@karismabeauty.com

Phone

T +39.0522.237010
F +39.0522.514669

Indirizzo

Via Masaccio n° 2
42124 Z.I. Mancasale, Reggio Emilia - Italy

Social



KarismaBeautyEquipment



karisma_beauty

Karisma Catalogo prodotti

IT- I colori delle illustrazioni del catalogo sono indicativi, in quanto subiscono l'effetto di ombre, luci, riflessi e composizioni cromatiche in fase di stampa.

EN- The colours shown in the catalogue illustrations are approximate, being subject to shadow, light, reflections and colour composition during printing.

FR- Les couleurs des illustrations du catalogue ne sont citées qu'à titre indicatif, étant donné qu'elles subissent l'effet d'ombre, de lumière, de reflets et de compositions chromatiques durant l'impression.

DE -ie auf den Abbildungen erscheinenden Farbtöne haben nur Hinweischarakter, da sie beim Druck unterschiedlichen durch Schatten, Licht, Reflexe und Farbkompositionen verursachten Effekten unterliegen.

Rev.02/23